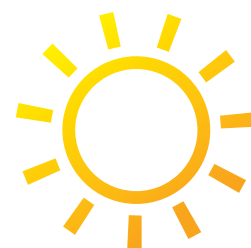


KATALOG PRODUKTÓW

EDYCJA 2024 / 1

Awenta

SYSTEMY WENTYLACJI



WENTYLACJA NA 4 PORY ROKU

FOUR SEASONS VENTILATION



SPIS TREŚCI / TABLE OF CONTENTS

O FIRMIE ABOUT US	4
OBJAŚNIENIA I LEGENDY EXPLANATIONS AND KEYS	6
SYSTEM+	10
WENTYLATORY FANS	16
WENTYLACJA DECENTRALNA DECENTRALIZED VENTILATION	56
URZĄDZENIA WENTYLACYJNE VENTILATION DEVICES	60
SYSTEMY WENTYLACYJNE VENTILATION SYSTEMS	68
KRATKI WENTYLACYJNE VENTILATION GRILLES	90
PRODUKTY REWIZYJNE ACCESS PRODUCTS	110



Nasze przedsiębiorstwo powstało w 1989 r. jako firma rodzinna. W czwartej dekadzie działalności nadal funkcjonujemy pod własnym sztandarem jako niezależna, polska spółka.

Rozsądna, zrównoważona i długoterminowa polityka pozwala nam zdobywać nowe rynki zbytu zarówno w Polsce, jak i za granicą. Oferowane przez nas produkty można znaleźć zarówno w sieciach DIY i na rynku sprzedaży tradycyjnej.

Marka Awenta kojarzona jest przez naszych klientów i potencjalnych odbiorców z produktami o wysokiej jakości, racjonalnych cenach i uwierzytelnionej niezawodności.

Nasze produkty są dostępne w krajach Europy, Azji, Afryki i Ameryki Północnej. Najczęściej są to wyroby marki Awenta, ale nierzadko można je znaleźć pod tzw. markami własnymi sieci DIY i autoryzowanych dystrybutorów.

Produkujemy i oferujemy elementy systemów wentylacyjnych z tworzyw sztucznych i metali:

- wentylatory,
- kratki i zakończenia,
- systemy kanałów i złączek.

Gamę dopełniają produkty rewizyjne:

- drzwiczki,
- maskownice,
- klapy.

Powyższe wyroby wytwarzane są z najwyższych jakościowo surowców i komponentów dostarczanych przez znanych i cenionych producentów.

Awenta jest bezpośrednio zaangażowana we wszystkie etapy powstawania i rynkowej obecności produktów, które mamy przyjemność prezentować w tym katalogu: projektowanie uwzględniające aktualne potrzeby klientów/użytkowników, specjalistyczne badania we własnym, nowoczesnie wyposażonym laboratorium, produkcja oraz wprowadzenie na rynek i obsługa posprzedażowa.

Nad wszystkim czuwają ludzie. Dzięki wykwalifikowanej kadrze pracowników na wszystkich szczeblach, jak również zaangażowanym w profesjonalne dotarcie do klienta dystrybutorom, produkty Awenty zyskały najwyższe zaufanie i są obecne w milionach domów na całym świecie.

Zapraszam do współpracy.

Waldemar Chomka

Właściciel firmy Awenta

Nasze marki
Our brands

Awenta

Awenta PRO

VELITÉ



Our company was established in 1989 as a family business. Today, four generations later, Awenta continues to operate under our flag as an independent Polish company.

Reasonable, sustainable and long-term policy together with visionary management, allows us to develop sales markets both in Poland and abroad. We are present in DIY chains across international markets.

The Awenta brand is perceived by our customers as high quality products, competitive prices and certified reliability.

Our products are available in Europe, Asia, Africa and North America. Most often they are produced under the Awenta brand, but can also be found in DIY chains and authorized distributors under private labels.

We manufacture and offer the ventilation system elements made of high quality virgin plastics and metals:

- fans,
- grilles,
- ducts and fittings.

The product range is completed with access goods:

- doors,
- access panels,
- hatches.

All the below products are made of high-quality raw materials and components provided by well-known and highly respected long term suppliers.

The Awenta company is directly involved in all stages of the creation and market presence of the products presented in this catalog: design taking into account the current needs and demands of the customers, users, specialized research in our own in-house modern laboratory, production processes as well as market launch and after-sales service.

Management and experienced staff watch over everything. Thanks to our qualified staff at all levels, as well as our network of international distributors we can professionally reach the customer, the Awenta products have gained the highest trust and are present in millions of homes and apartments around the world.

You are welcome to cooperate with us
 Waldemar Chomka
 The Awenta Company Owner and President

WYPOSAŻENIE WENTYLATORÓW/ FANS' FUNCTIONS



Kostka
(indeks bez dodatkowego oznaczenia)

Terminal block connector
(no additional marking at the end of the product index)

Wentylator uruchamiany i wyłączany jest włącznikiem (nie wchodzi w skład urządzenia) będącym elementem instalacji elektrycznej budynku.

The fan is switched on and off by means of a switch (not included in the device) being a part of the building's electrical system.



Włącznik sznurkowy
(indeks zakończony oznaczeniem: W)

Pull switch
(additional marking at the end of the product index: W)

Wentylator uruchamiany i wyłączany jest włącznikiem sznurkowym poprzez jednokrotne pociągnięcie.

The fan is on and off by means of a cord switch by a single pull.



Włącznik sznurkowy oraz przewód z wtyczką 230V
(indeks zakończony oznaczeniem: WP)

Pull switch with cable and plug 230V (additional marking at the end of the product index: WP)

Wentylator fabrycznie wyposażony w przewód z wtyczką do tradycyjnego gniazda typu E (230V AC 50Hz). Nie musi zatem być instalowany do sieci. Uruchamiany i wyłączany jest włącznikiem sznurkowym poprzez jednokrotne pociągnięcie.

The fan is equipped with a cable with plug for a traditional E-type electrical socket (230V AC 50Hz). It does not have to be installed into the network. It is activated and deactivated by means of a cord switch by a single pull.



Timer/opóźnienie czasu wyłączenia
(indeks zakończony oznaczeniem: T)

Timer
(additional marking at the end of the product index: T)

Wentylator uruchamiany i wyłączany jest włącznikiem (nie wchodzi w skład urządzenia) będącym elementem instalacji elektrycznej budynku, wyłączy się dopiero po upływie czasu zadanego na potencjometrze układu sterującego. Płynna regulacja opóźnienia w zakresie 3 min. – 30 min.

The fan is switched on and off by means of a switch (not included in the device) being a part of the electrical installation of the building, but it will turn off after the time set by a potentiometer on the PCB has elapsed. The minimum delay is 3 minutes, the maximum - 30 minutes. Time delay adjustment is smooth.



Opóźnienie włączenia
Start delay

Wentylatory serii PULSAR oraz VTR wyposażone są dodatkowo w opcję umożliwiającą opóźnienie uruchomienia wentylatora. W serii Pulsar opóźnienie to 2 min, a w serii VTR to 1 min.

The PULSAR and VTR series fans are additionally equipped with the start delay option. In the Pulsar series, the delay is 2 minutes, and in the VTR series, it is 1 minute.



PIR. Czujnik ruchu oraz opóźnienie czasu wyłączenia
(indeks zakończony oznaczeniem: R)

PIR. Motion sensor and timer
(additional marking at the end of the product index: R)

Wentylator uruchamia się automatycznie po wykryciu aktywności w pomieszczeniu, w którym jest zainstalowany. Wyłącza się po ostatnim – zarejestrowanym przez detektor ruchu oraz po upływie czasu opóźnienia wyłączenia. Opóźnienie czasu oraz czułość detektora ruchu można regulować potencjometrem znajdującym się na układzie elektronicznym. Regulacja opóźnienia wyłączenia jest regulacją płynną w zakresie od 3 do 30 min.

The fan starts automatically when any motion in the room where it is installed is detected. It turns off after the last – registered by the detector – movement with adjustable delay. The motion detector sensitivity can be adjusted by a potentiometer located on the PCB. Time delay adjustment is a smooth regulation from 3 to 30 minutes.



Mikrofalowy czujnik ruchu oraz opóźnienie czasu wyłączenia
(indeks zakończony oznaczeniem: **M**)

Microwave motion sensor and timer (additional marking at the end of the product index: **M**)

Wentylator uruchamia się automatycznie po wykryciu aktywności w pomieszczeniu, w którym jest zainstalowany. Wyłącza się po ostatnim – zarejestrowanym przez detektor – ruchu oraz po upływie czasu opóźnienia wyłączenia. Opóźnienie czasu oraz czułość detektora ruchu można regulować potencjometrem znajdującym się na układzie elektronicznym. Regulacja opóźnienia wyłączenia jest regulacją płynną w zakresie od 3 do 30 min. Sterownik ma największy zasięg w wentylatorach z panelami z tworzywa sztucznego. W przypadku paneli szklanych, jego czułość spada o ok. 20%. W tej opcji wyposażenia nie należy wykorzystywać paneli metalowych.

The fan starts automatically when any motion in the room where it is installed is detected. It turns off after the last – registered by the detector – movement with adjustable delay. The motion detector sensitivity can be adjusted by a potentiometer located on the PCB. Time delay adjustment is a smooth regulation from 3 to 30 minutes. The controller has the largest reception in fans with plastic panels. In case of glass panels, its sensitivity decreases approximately by 20%. Do not use metal panels in this equipment option.



Higrostat oraz timer/ opóźnienie czasu wyłączenia
(indeks zakończony oznaczeniem **H**)

Humidity sensor and timer
(additional marking at the end of the product index: **H**)

Czujnik wilgotności powietrza wykrywa wilgość w zakresie od 40% do 90% wilgotności względnej. Wentylator – w zależności od sposobu podłączenia do sieci – może być uruchamiany automatycznie bądź manualnie. **URUCHAMIANIE AUTOMATYCZNE:** urządzenie włącza się, gdy poziom wilgotności powietrza przekroczy ustawioną na potencjometrze H wartość a wyłącza się po upływie czasu (określonego na potencjometrze T) liczonym od chwili spadku wartości poziomu wilgotności. **URUCHAMIANIE MANUALNE:** wentylator uruchamiany jest włącznikiem światła lub oddzielnym włącznikiem przeznaczonym dla wentylatora. Po wyłączeniu włącznika, urządzenie (tak jak w pierwszym przypadku) wyłącza się po upływie czasu określonego na potencjometrze, o ile poziom wilgotności w pomieszczeniu jest poniżej poziomu ustawionego na potencjometrze H. Układ wykrywania wilgoci jest układem nadrzędnym. Wentylatory serii PULSAR wyposażone są dodatkowo w opcję możliwości opóźnienia uruchomienia (2 minuty).

The humidity sensor detects humidity in the range of 40% to 90% relative humidity. The fan – depending on the connection solution to the network – can be launched automatically or manually. **AUTOMATIC START:** the device switches on when the air humidity level exceeds the value set on the H-potentiometer and it switches off after passage of time (defined on the T-potentiometer) counted from the moment of humidity level decrease. **MANUAL START:** the fan is activated by the switch being part of the building's electrical system (not included in the device) or a separate switch intended for fan. After turning off the switch, the device (as in the first case) switches off after the time specified on the T-potentiometer, if the humidity level in the room is below the level set on the H-potentiometer. The moisture detection system is the master system. The PULSAR series fans are additionally equipped with the start delay option (2 minutes).

WYPOSAŻENIE WENTYLATORÓW/ FANS' FUNCTIONS



Fotokomórka oraz opóźnienie czasu wyłączenia
(indeks zakończony oznaczeniem F)

Photocell and timer
(additional marking at the end of the product index: F)

Wentylator wyposażony w czujnik natężenia oświetlenia i opóźnienie wyłączenia przeznaczony jest do pomieszczeń bezokiennych. Urządzenie może pracować w dwóch trybach:

- **Tryb I:** Włączenie następuje po wykryciu wzrostu natężenia oświetlenia w pomieszczeniu, natomiast po wyłączeniu oświetlenia urządzenie funkcjonuje przez czas ustawiony na potencjometrze.
- **Tryb II:** Wentylator uruchamia się po wyłączeniu oświetlenia w pomieszczeniu i działa zgodnie z czasem ustawionym na potencjometrze.

Do zmiany trybu pracy służy mikroprzełącznik umieszczony na sterowniku.

Czas opóźnienia wyłączenia ustalany na potencjometrze regulowany jest płynnie, w zakresie od 3 do 30 minut.

The fan equipped with a brightness sensor and timer is designed for windowless rooms. The device can operate in two modes:

- **Mode I:** The fan starts after detection of the increase in light intensity in the room, while after switching off the lighting the device operates for the time set on the potentiometer.
- **Mode II:** The fan starts after turning off the light in the room and works according to the time set on the potentiometer.

The microswitch located on the controller is used to change the operating mode.

The time delay set on the potentiometer is smoothly adjustable between 3 and 30 minutes.



Regulacja obrotów oraz czasu opóźnienia wyłączenia
(indeks zakończony oznaczeniem: CTR)

Time and speed governor
(additional marking at the end of the product index: CTR)

Opcja wyposażenia Control umożliwia regulację predkości, a co za tym idzie – parametrów pracy wentylatora (wydajność, pobór mocy, poziom głośności) oraz opóźnienia wyłączenia urządzenia. Regulacja opóźnienia wyłączenia dostępna jest w dwóch trybach: minutowym (5, 10, 20 i 30min.) oraz godzinowym (od 1 do 10 godzin w odstępach co godzinę). Do programowania służą przyciski umiejscowione w dolnej części wentylatora.

The Control equipment option allows for adjusting the speed level, hence the fan operation parameters (capacity, power consumption, volume level), so as the the time delay. Adjustment of the timer is available in two modes: minute (5, 10, 20 and 30 min.) and hour mode (from 1 to 10 hours in intervals of one hour). The buttons located at the bottom of the fan are used for programming.

KOLORY COLOURS



1
biały
white



2
brązowy
brown



3
czarny
black



4
grafitowy
graphite



5
szary
grey



6
srebrny
drapany
silver
scratched



7
satyna
srebrna
silver satin



8
inox
inox



9
ocynk
zinc



10
aluminium
aluminum



11
nierdzewny
stainless



12
nierdzewny
kwaso-
odporny
stainless
acidproof

OBJAŚNIENIA I LEGENDY EXPLANATIONS AND KEYS



łatwy
montaż
easy
assembling



siatka przeciw
owadom
anti-insect net



żaluzje
shutter



rozpieracze
expanders



uchwyty
montażowe
mounting
brackets



kołki rozporowe
i wkręty
rawlplugs
& screws



2 biegi
2 speed

Wentylatory oznaczone tą ikoną wyposażone są w silniki dwubiegowe. Uruchamiane i wyłączone są włącznikiem będącym elementem instalacji elektrycznej budynku (nie wchodzi w skład urządzenia), za wyjątkiem wentylatora WA100DWP, który wyposażony jest w przewód zasilania z wtyczką do tradycyjnego gniazdka elektrycznego (typu E 230V AC 50Hz). Uruchomienie wentylatora następuje po przetączeniu włącznika umieszczonego na przewodzie zasilania.

W zależności od modelu, zmiana prędkości obrotowej silnika następuje poprzez pociągnięcie przetącznika sznurkowego (modele WA) lub naciśnięcie drugiego klawisza we włączniku ściennym świecznikowym, rekomendowanym przy podłączeniu wentylatorów serii VTR. W takim przypadku, pierwszy przycisk służy do włączania i wyłączania wentylatora.

Fans marked with this icon are equipped with two-speed motors. They are turned on and off with a switch that is an element of the building's electrical system (not included in the device), except for the WA100DWP fan, which is equipped with a power cord with plug for a traditional electrical socket (type E 230V AC 50Hz). The fan is started after switching the ON/OFF switch on the power cable.

Depending on the model, the motor speed is changed by pulling the cord switch (WA models) or pressing the second button on the wall switch, recommended for connecting the VTR series in-line fans. Then the first button is used to turn the fan on and off.



2 biegi / wentylatory do pracy ciągłej
2 speed / fans for continuous operation

Wentylatory wyposażone w silniki dwubiegowe przeznaczone do pracy ciągłej – seria Loop i HRV.

Sterowanie prędkością pracy (zmiana biegów pracy) może być ręczne lub automatyczne - w zależności od opcji wyposażenia. Sposób sterowania jest inny w zależności od typu danego urządzenia. (szczegóły Loop - str. 38-39, HRV - str. 62-63).

Fans equipped with two-speed motors designed for continuous operation - Loop and HRV series. Speed control (work gear shifting) can be manual or automatic - depending on the equipment options. The control method is different depending on the type of the device. (details Loop - p. 38-39, HRV - p. 62-63).



3 biegi
3 speed

Opcja trzech biegów występuje w modelu wentylatora decentralnego AHR. Biegi załączane są za pomocą pilota zdalnego sterowania lub automatycznie – dzięki czujnikowi temperatury i wilgotności, parametry pracy urządzenia dostosowywane są do panujących warunków.

The three speed option is available in the AHR decentralized fan model, only. The gears are switched up/down with a remote control or automatically - the operating parameters of the device are adjusted to the prevailing conditions thanks to the temperature and humidity sensor.

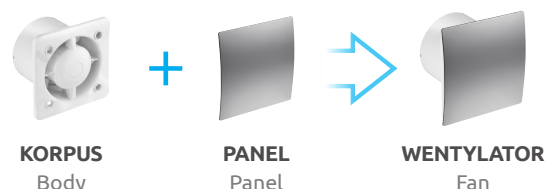
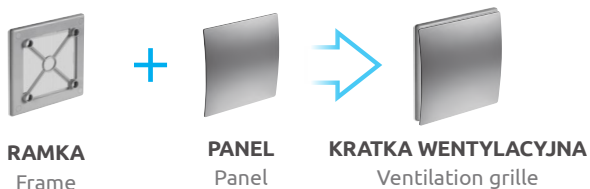
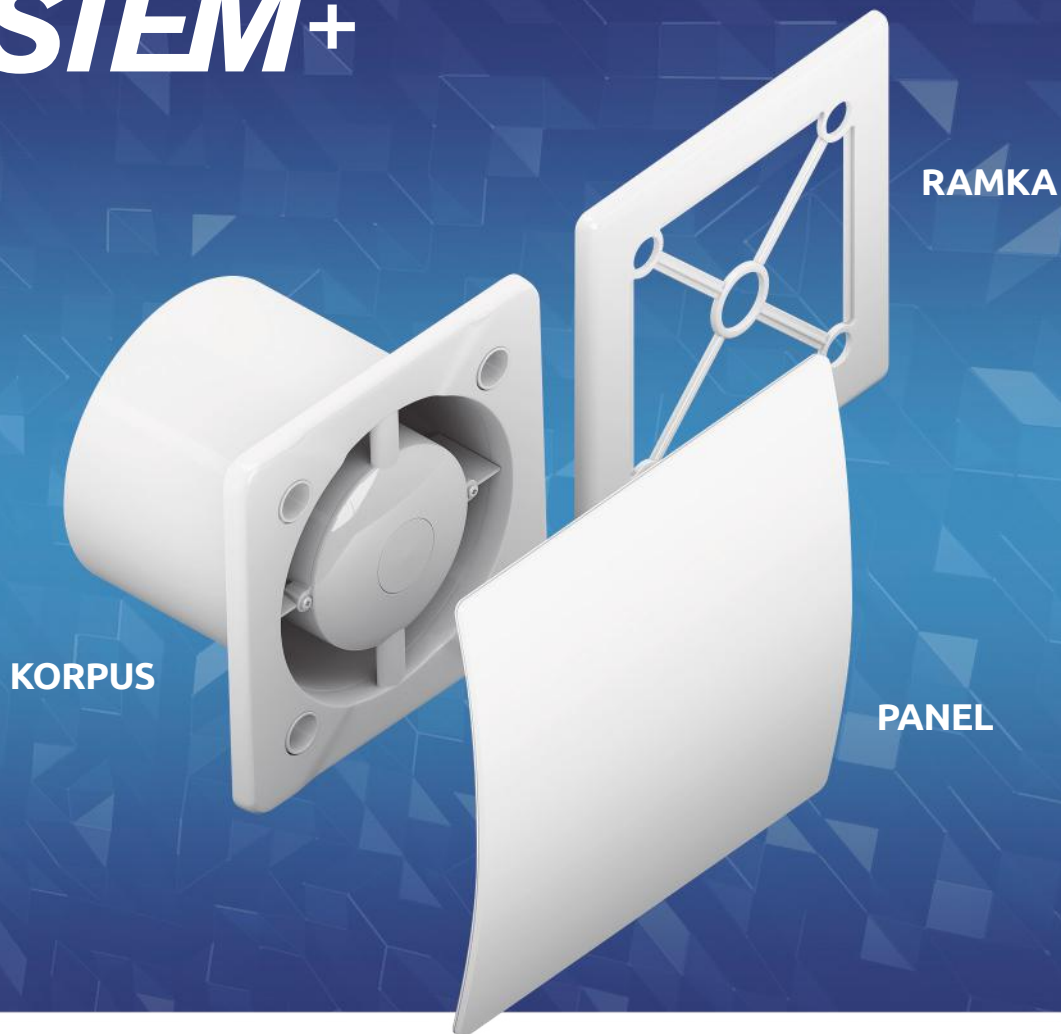


Trzy warianty prędkości
Three speed variants

Dzięki zastosowaniu silników 3-biegowych, istnieje możliwość dopasowania parametrów wentylatora do potrzeb użytkownika, zależnie od sposobu podłączenia.

Thanks to the use of 3-speed motors, it is possible to adjust the fan's parameters to the user's needs, depending on the connection method.

SYSTEM+



SYSTEM+ to unikalne rozwiązanie dające sposobność stworzenia produktu kompletnego, dostosowanego do indywidualnych potrzeb. Rozwiązanie to daje możliwość stworzenia wentylatora lub kratki wentylacyjnej dopasowanej do danego wnętrza. Jest to możliwe dzięki szerokiej gamie paneli dekoracyjnych i korpusów wentylatorów dostępnych w licznych opcjach wyposażenia. Produkty z gamy **SYSTEM+** dostępne są w średnicach Ø100 oraz Ø125 mm.

Łatwy montaż paneli, bez użycia narzędzi, ułatwia przeprowadzanie zmian wynikających z potrzeby przearanżowania wnętrza, jak również ułatwia utrzymanie produktów w czystości.

Koncepcja **SYSTEM+** umożliwia zastosowanie kratki wentylacyjnej i wentylatora, które w jednym pomieszczeniu będą prezentowały się jednakowo.

SYSTEM+ is a unique solution giving an opportunity to create the finished product adjusted to the individual needs. This solution gives a possibility to create an exhaust fan or a ventilation grille matching to a given interior. It is possible thanks to a wide range of decorative front panels so as the fan housings available in many equipment options. The products from the **SYSTEM+** range are offered in diameters Ø100 and Ø125 mm.

Easy assembly of panels with no tools required, helps to carry out changes resulting from the need to rearrange interior, as well as making products easier to clean.

The **SYSTEM+** allows for application of a fan and ventilation grille, which will be presented equally in one and the same room.

Korpusy oferowane są w dwóch odmianach: SILENT oraz TURBO. Opcja SILENT charakteryzuje się niskim poziomem głośności oraz poboru mocy, TURBO natomiast wyróżnia się wysoką wydajnością wymiany powietrza.

The bodies are available in two versions: SILENT and TURBO. The SILENT option is characterised by low noise level and low power consumption, whereas TURBO option is distinguished by high efficiency of air exchange.



Panele frontowe to elementy, które wieńczą całą konstrukcję wentylatora lub kratki wentylacyjnej, łącząc funkcję praktycznej osłony i elementu dekoracyjnego w jednym. W ofercie znajdują się panele wykonane ze szkła, metalu lub tworzywa sztucznego. Dostępne są również takie, które dzięki zastosowaniu specjalnego podkładu, można pomalować dowolną farbą lub wypełnić odpowiednią płytką glazury.

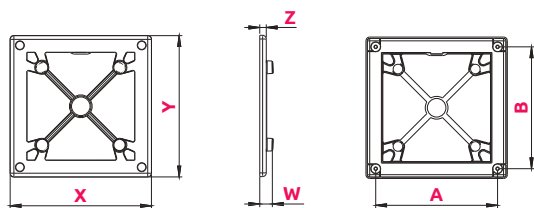
The front panels are the elements that crown the entire fan or a ventilation grille structure, combining the function of a practical cover and a decorative element in one. Our offer includes panels made of glass, metal or plastic. There are also those which - thanks to the use of a special groundwork - can be painted with any paint or filled with a suitable wall tile.



Ramki służą do stworzenia własnej aranżacji kratki wentylacyjnej, wykorzystując do tego celu panele frontowe. Ramki mają wymiar typowego otworu wentylacyjnego. Dostępne są wersje bez kołnierza (RW) jak również z kołnierzem o średnicy Ø100 oraz Ø125 mm (RWO). Ramki oferowane są w kolorze białym i szarym, standardowo wyposażone w siatkę przeciw insektom.

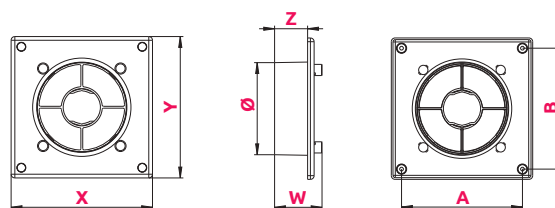
Frames are used to create your own arrangement of the ventilation grille, using the front panels for this purpose. They have the dimensions of a typical ventilation opening. We propose the frames without any collar (RW) as well as with the flanges with a diameter of Ø100 and Ø125 mm (RWO). The frames are offered in white and gray colour, additionally with an anti-insect net as standard.

RW



	A	B	X	Y	W	Z
RW100	131	131	152	152	15	7
RW125	131	131	152	152	15	7

RWO



	Ø	A	B	X	Y	W	Z
RWO100	100	130	130	152	152	51	35
RWO125	125	132	132	152	152	51	35

KORPUS WENTYLATORA / FAN HOUSING

SILENT				TURBO			
Ø100		Ø125		Ø100		Ø125	
26 dB	75 m ³ /h	32 dB	145 m ³ /h	36 dB	110 m ³ /h	42 dB	215 m ³ /h
5 W	26 Pa	9 W	28 Pa	13 W	40 Pa	18 W	62 Pa
m ³ /h		W		Pa		dB(A)	

	1	2	3	4	1	2	3	4	1	2	3	4	1	2	3	4
KWT100CTR	44	77	87	110	5	8	9	13	10	26	32	40	19	30	34	36
KWT125CTR	67	100	150	215	6	9	12	18	6	13	27	62	19	26	34	42



GŁÓWNE CECHY / MAIN FEATURES

- *Silent* cicha praca / silent operation
- *TURBO* wysoka wydajność wymiany powietrza / high air exchange capacity
- tworzywo ABS / ABS plastic
- łożyska kulkowe / ball bearings
- IPX4
- maksymalna temperatura pracy 40°C / maximum operating temperature 40°C
- montaż ścienny / wall installation
- 5 lat gwarancji / 5 years warranty
- możliwość zainstalowania zaworu zwrotnego (ZZ) / non-return valve (ZZ) usage ability

WYPOSAŻENIE / EQUIPMENT



Easy Clip



Kostka
Terminal block



Włęcz. pociągany
Pull switch



Wyt. czasowy
Timer



Czujnik wilgoci
Humidity sensor

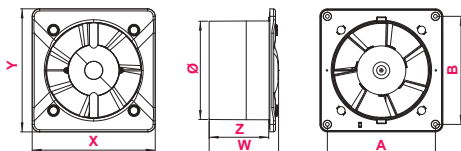


Regulator obrotów
i czasu pracy
Time and speed
governor



Mikrofalowy
czujnik ruchu
Microwave
motion sensor

WYMIARY / DIMENSIONS

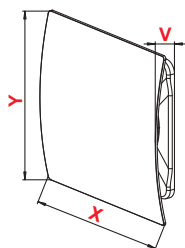


	Ø	A	B	X	Y	W	Z
Ø100	100	109	109	128	128	88	77
Ø125	125	137	137	156	156	88	77

	<i>Silent</i>	<i>TURBO</i>							
	INDEX	INDEX							
Ø100	KWS100	KWT100	●						
	KWS100W	KWT100W		●					
	KWS100T	KWT100T			●				
	KWS100H	KWT100H			●	●			
		KWT100CTR			●		●		
		KWT100M			●				●
Ø125	KWS125	KWT125	●						
	KWS125W	KWT125W		●					
	KWS125T	KWT125T			●				
	KWS125H	KWT125H			●	●			
		KWT125CTR			●		●		
		KWT125M			●				●



ESCUDO



	X	Y	V
Ø100	160	160	30
Ø125	188	208	43

PEB
Ø100
Ø125



biały / white
ABS

PECB M
Ø100
Ø125



NOWOŚĆ/NEW
czarny mat / black matte
ABS

PECB P
Ø100
Ø125



NOWOŚĆ/NEW
czarny połysk / black glossy
ABS

PEE
Ø100
Ø125



ecru
ABS

PES
Ø100
Ø125



srebrny / silver
ABS + folia dekoracyjna
/ ABS + decorative foil

PEZ
Ø100
Ø125



złoty / golden
ABS + folia dekoracyjna
/ ABS + decorative foil

PEI
Ø100
Ø125



inox
front: blacha nierdzwna, podstawa: ABS
/ front: stainless steel, base: ABS

PEH
Ø100
Ø125



chrom / chrome
ABS + folia dekoracyjna
/ ABS + decorative foil

PET
Ø100
Ø125



satyna srebrna / silver sateen
ABS + folia dekoracyjna
/ ABS + decorative foil

PEDM
Ø100
Ø125



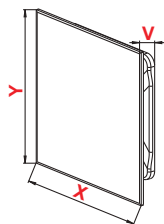
panel do malowania dowolnym rodzajem farby
/ to be covered by user with any type of paint
ABS

PEGS
Ø100



grafitowy / graphite
front: blacha malowana farbą proszkową, baza: ABS
/ front: epoxy painted steel sheet, base: ABS

TRAX



	X	Y	V
Ø100	159	159	38
Ø125	199	199	38

PTB

Ø100
Ø125



biały / white
ABS

PTCB M

Ø100
Ø125



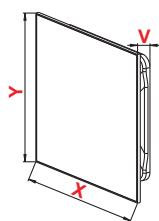
NOWOŚĆ/NEW
czarny mat / black matte
ABS

PTCB P

Ø100
Ø125



NOWOŚĆ/NEW
czarny połysk / black glossy
ABS



	X	Y	V
Ø100	157	157	28
Ø125	177	177	28

PTI

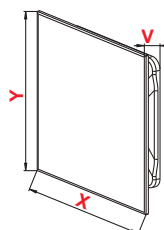
Ø100
Ø125



inox
front: blacha nierdzewna, podstawa: ABS
/ front: stainless steel, base ABS

TRAX SZKŁO

TRAX GLASS



	X	Y	V
Ø100	162	162	32
Ø125	178	178	32

PTG

Ø100
Ø125



biały mrożony / white frozen
front: malowane szkło, podstawa: ABS
/ front: painted glass, base: ABS

PTGB P

Ø100
Ø125



czarny połysk / black glossy
front: malowane szkło, podstawa: ABS
/ front: painted glass, base: ABS

PTGB M

Ø100
Ø125



czarny mat / black matte
front: malowane szkło, podstawa: ABS
/ front: painted glass, base: ABS

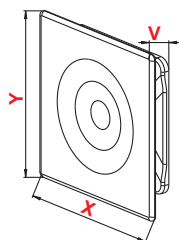
PTGG M

Ø100
Ø125



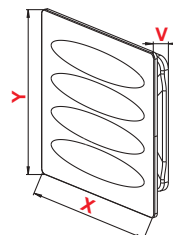
szary mat / grey matte
front: malowane szkło, podstawa: ABS
/ front: painted glass, base: ABS

ORION



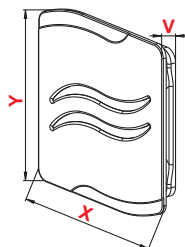
	X	Y	V
Ø100	161	161	31
Ø125	201	201	31

VERTICO



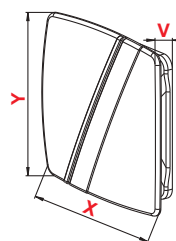
	X	Y	V
Ø100	160	160	35
Ø125	202	202	35

S-LINE



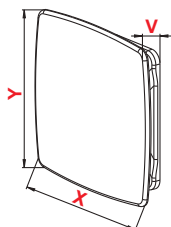
	X	Y	V
Ø100	160	160	26

LINEA



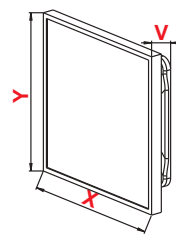
	X	Y	V
Ø100	156	156	30

NEA



	X	Y	V
Ø100	156	156	30
Ø125	180	180	30

INSIDE



	X	Y	V
Ø100	160	160	32
Ø125	177	177	32

Wentylatory produkowane przez firmę AWENTA przeznaczone są do stosowania w pomieszczeniach mieszkalnych, użytkowych oraz biurowych. W zależności od charakteru pomieszczenia i jego kubatury proponujemy produkty o parametrach, funkcjach oraz właściwościach zapewniających właściwą wentylację. Napięcie zasilania oraz częstotliwość znamionowa wszystkich wentylatorów wynosi odpowiednio 230V oraz 50 Hz.

Fans manufactured by AWENTA are designed for use in residential installations, commercial premises and offices. Depending on the character of the room and its cubic volume we can supply products of parameters, functions and properties ensuring proper ventilation. The supply voltage and the rated frequency of all fans are 230V and 50Hz, respectively.

Wentylatory ściennie klasyczne

/ Classic wall fans

SILENCE	19
VEGA	20
RETIS	21
FABIO	22
FOCUS	23
WA	24
WAVE	25
WABIS	26
CLASSIC	27
BASIC	28
VECCO	29
RING	30
DISK	30
A-MATIC	31

Wentylatory panelowe ściennie

/ Panel wall fans

PULSAR <small>NOWOŚĆ/NEW</small>	32
LOOP	39
ESCUDO	41
TRAX	42
NEA	43

Wentylatory sufitowe

/ Ceiling fans

ORBIT	44
SATEO	45
ASTRO	46
TROX	47

Zawory zwrotne

/ Non-return valves

48

Wentylatory liniowe

/ In-line fans

VTR	49
WKA	50
WK	51
WD	53

Wentylatory komercyjne

/ Commercial fans

WP	52
WO	54
WOC	55

Wentylacja decentralna

/ Decentralized ventilation

HRV	58
-----	----

Urządzenia wentylacyjne

/ Ventilation devices

CVU	62
COSY	64
AWENTIS	66





WA120
Awenta

- VENTILATOR
- FAN
- LÜFTER
- AÉRATEUR
- BEHÄLTERTOP
- VENTILATOR
- VENTILATOR
- VENTILATOR
- ASPIRATORE
- ΕΣΑΡΧΗΤΗΡΑΣ

Ø120

RETIS
Awenta

- VENTILATOR
- FAN
- LÜFTER
- AÉRATEUR
- BEHÄLTERTOP
- VENTILATOR
- VENTILATOR
- ASPIRATORE
- ΕΣΑΡΧΗΤΗΡΑΣ

Ø100

WAVE
Awenta

- VENTILATOR
- FAN
- LÜFTER
- AÉRATEUR
- BEHÄLTERTOP
- VENTILATOR
- VENTILATOR
- ASPIRATORE
- ΕΣΑΡΧΗΤΗΡΑΣ

Ø100

ESCUDO
Awenta

- VENTILATOR
- FAN
- LÜFTER
- AÉRATEUR
- BEHÄLTERTOP
- VENTILATOR
- VENTILATOR
- ASPIRATORE
- ΕΣΑΡΧΗΤΗΡΑΣ

Ø125

FABIO
Awenta

- VENTILATOR
- FAN
- LÜFTER
- AÉRATEUR
- BEHÄLTERTOP
- VENTILATOR
- VENTILATOR
- ASPIRATORE
- ΕΣΑΡΧΗΤΗΡΑΣ

Ø100

VEGA
Awenta

- VENTILATOR
- FAN
- LÜFTER
- AÉRATEUR
- BEHÄLTERTOP
- VENTILATOR
- VENTILATOR
- ASPIRATORE
- ΕΣΑΡΧΗΤΗΡΑΣ

Ø125

FOCUS
Awenta

- VENTILATOR
- FAN
- LÜFTER
- AÉRATEUR
- BEHÄLTERTOP
- VENTILATOR
- VENTILATOR
- ASPIRATORE
- ΕΣΑΡΧΗΤΗΡΑΣ

Ø100

SILENCE
Awenta

- VENTILATOR
- FAN
- LÜFTER
- AÉRATEUR
- BEHÄLTERTOP
- VENTILATOR
- VENTILATOR
- ASPIRATORE
- ΕΣΑΡΧΗΤΗΡΑΣ

Ø100

TRAX
Awenta

- VENTILATOR
- FAN
- LÜFTER
- AÉRATEUR
- BEHÄLTERTOP
- VENTILATOR
- VENTILATOR
- ASPIRATORE
- ΕΣΑΡΧΗΤΗΡΑΣ

Ø100

PULSAR
Awenta

Ø100/110

SATEO
Awenta

- VENTILATOR
- FAN
- LÜFTER
- AÉRATEUR
- BEHÄLTERTOP
- VENTILATOR
- VENTILATOR
- ASPIRATORE
- ΕΣΑΡΧΗΤΗΡΑΣ

Ø150

ORBIT
Awenta

- VENTILATOR
- FAN
- LÜFTER
- AÉRATEUR
- BEHÄLTERTOP
- VENTILATOR
- VENTILATOR
- ASPIRATORE
- ΕΣΑΡΧΗΤΗΡΑΣ

Ø150

SILENCE

WZ
1

230 V
50 Hz

SILENT
OPERATION

30 000
h

5
5 YEARS
WARRANTY

Ø100		Ø125		Ø150	
28 dB	75 m³/h	32 dB	135 m³/h	38 dB	155 m³/h
5 W	28 Pa	9 W	32 Pa	17 W	34 Pa

GŁÓWNE CECHY / MAIN FEATURES

- cicha praca / silent operation
- tworzywo ABS / ABS plastic
- łożyska kulkowe / ball bearings
- IPX4
- maksymalna temperatura pracy 40°C / maximum operating temperature 40°C
- montaż ścienny / wall installation
- 5 lat gwarancji / 5 years warranty
- możliwość zainstalowania zaworu zwrotnego (ZZ) / non-return valve (ZZ) usage ability



WYPOSAŻENIE / EQUIPMENT



Easy Clip



Kostka
Terminal block



Włącz. pociągany
Pull switch



Wył. czasowy
Timer



Czujnik wilgoci
Humidity sensor

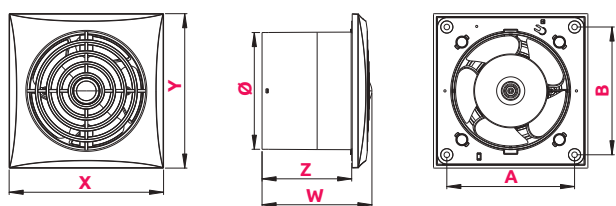


Czujnik ruchu
Motion sensor



Fotokomórka
Photocell

WYMIARY / DIMENSIONS



	Ø	A	B	X	Y	W	Z
Ø100	100	109	109	132	132	94	77
Ø125	125	137	137	159	159	94	77
Ø150	150	162	162	185	185	100	83



ŁOŻYSKA
KULKOWE
Ball bearings



4 KOŁKI ROZPOROWE
I WKRETY
4 rawplugs and screws

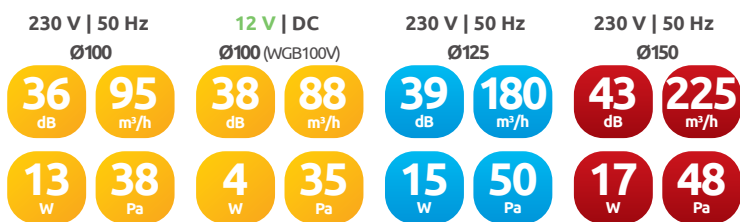


	INDEX						
Ø100	WZ100	●					
	WZ100W		●				
	WZ100T			●			
	WZ100H			●	●		
	WZ100R			●		●	
	WZ100F			●			●
Ø125	WZ125	●					
	WZ125W		●				
	WZ125T			●			
	WZ125H			●	●		
	WZ125R			●		●	
	WZ125F			●			●
Ø150	WZ150	●					
	WZ150W		●				
	WZ150T			●			
	WZ150H			●	●		
	WZ150R			●		●	
	WZ150F			●			●

VEGA

WGB
1

 30 000 h
5
5 YEARS WARRANTY



	m³/h				W				Pa				dB(A)			
	1	2	3	4	1	2	3	4	1	2	3	4	1	2	3	4
WGB100CTR	40	75	85	95	5	7	9	14	10	26	32	38	19	31	34	36
WGB125CTR	50	80	120	180	5	7	10	16	5	10	20	50	19	26	31	39
WGB150CTR	80	128	180	225	6	9	12	18	5	9	15	48	22	30	39	43



GLÓWNE CECHY / MAIN FEATURES

- tworzywo ABS / ABS plastic
- łożyska kulkowe / ball bearings
- IPX4
- maksymalna temperatura pracy 40°C / maximum operating temperature 40°C
- montaż ścienny / wall installation
- możliwość instalacji na suficie (dotyczy wersji WGB100V) / ceiling installation allowed (applies to WGB100V version)
- 5 lat gwarancji / 5 years warranty
- możliwość zainstalowania zaworu zwrotnego (ZZ) / non-return valve (ZZ) usage ability

WYPOSAŻENIE / EQUIPMENT



Easy Clip



Kostka
Terminal block



Włącz. pociągany
Pull switch



Wył. czasowy
Timer

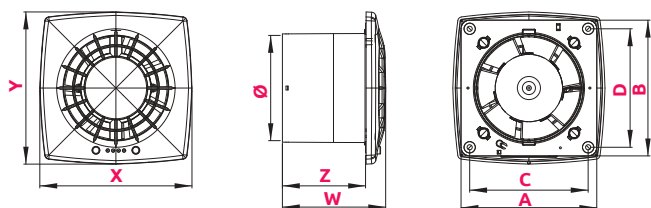


Czujnik wilgotci
Humidity sensor



Regulator obrotów
i czasu pracy
Time and speed
governor

WYMIARY / DIMENSIONS



	Ø	A	B	X	Y	W	Z
Ø100	100	109	109	140	140	95	77
Ø125	125	137	137	172	172	95	77
Ø150	150	162	162	201	201	104	83


ŁOŻYSKA
KULKOWE
Ball bearings


4 KOŁKI ROZPOROWE
I WKRETY
4 rawplugs and screws

	INDEX					
Ø100	WGB100	●				
	WGB100W		●			
	WGB100T			●		
	WGB100H			●	●	
	WGB100CTR			●		●
Ø125	WGB100VDC	12v				
	WGB125	●				
	WGB125W		●			
	WGB125T			●		
	WGB125H			●	●	
Ø150	WGB125CTR			●		●
	WGB150	●				
	WGB150W		●			
	WGB150T			●		
	WGB150H			●	●	
WGB150CTR			●		●	

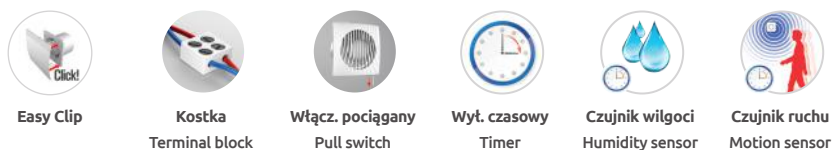
Ø100		Ø125		Ø150	
36 dB	90 m³/h	41 dB	150 m³/h	44 dB	215 m³/h
14 W	37 Pa	19 W	56 Pa	18 W	52 Pa



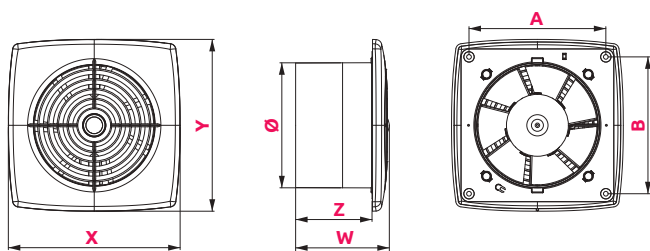
GŁÓWNE CECHY / MAIN FEATURES

- tworzywo ABS / ABS plastic
- łożyska ślizgowe / slide bearings
- IPX4
- maksymalna temperatura pracy 40°C / maximum operating temperature 40°C
- montaż ścienny / wall installation
- 2 lata gwarancji / 2 years warranty
- możliwość zainstalowania zaworu zwrotnego (ZZ) / non-return valve (ZZ) usage ability

WYPOSAŻENIE / EQUIPMENT



WYMIARY / DIMENSIONS



	Ø	A	B	X	Y	W	Z
Ø100	100	109	109	142	142	94	77
Ø125	125	137	137	172	172	94	77
Ø150	150	162	162	197	197	100	82.5

	Ø100	Ø125	Ø150
INDEX			
WR100	●		
WR100W		●	
WR100T			●
WR100H			●
WR100R			●
WR125	●		
WR125W		●	
WR125T			●
WR125H			●
WR125R			●
WR150	●		
WR150W		●	
WR150T			●
WR150H			●
WR150R			●



4 KOŁKI ROZPOROWE
I WKRETY
4 rawplugs and screws

FABIO

WFB
1

230 V

50 Hz



SHORT
CONNECTION



30 000
h

5

5 YEARS
WARRANTY

Ø100

37
dB

90
m³/h

Ø125

40
dB

155
m³/h

8
W

31
Pa

13
W

36
Pa

GŁÓWNE CECHY / MAIN FEATURES

- krótkie przyłącze / short connection
- tworzywo ABS / ABS plastic
- łożyska kulkowe / ball bearings
- IP24
- maksymalna temperatura pracy 40°C / maximum operating temperature 40°C
- montaż ścienny / wall installation
- 5 lat gwarancji / 5 years warranty
- możliwość zainstalowania zaworu zwrotnego (ZZ) / non-return valve (ZZ) usage ability



WYPOSAŻENIE / EQUIPMENT



Kostka
Terminal block

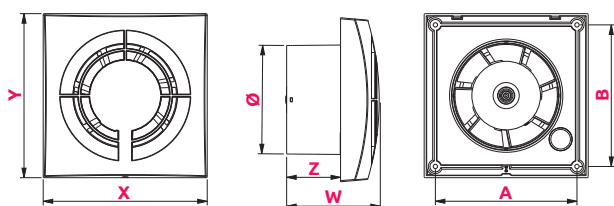


Wył. czasowy
Timer



Czujnik wilgoci
Humidity sensor

WYMIARY / DIMENSIONS



INDEX

	INDEX			
Ø100	WFB100	●		
	WFB100T		●	
	WFB100H		●	●
Ø125	WFB125	●		
	WFB125T		●	
	WFB125H		●	●

	Ø	A	B	X	Y	W	Z
Ø100	100	130	130	150	150	86	50
Ø125	125	150	150	170	170	86	50



ŁOŻYSKA
KULKOWE
Ball bearings



4 KOŁKI ROZPOROWE
I WKRETY
4 raw/plugs and screws

Ø100		Ø125	
35 dB	85 m³/h	40 dB	175 m³/h
8 W	30 Pa	16 W	44 Pa

GŁÓWNE CECHY / MAIN FEATURES

- **krótkie przyłącze** / short connection
- **tworzywo ABS** / ABS plastic
- **łożyska kulkowe** / ball bearings
- **IP24**
- **maksymalna temperatura pracy 40°C** / maximum operating temperature 40°C
- **montaż ścienny** / wall installation
- **5 lat gwarancji** / 5 years warranty
- **możliwość zainstalowania zaworu zwrotnego (ZZ)** / non-return valve (ZZ) usage ability



WYPOSAŻENIE / EQUIPMENT



Kostka
Terminal block

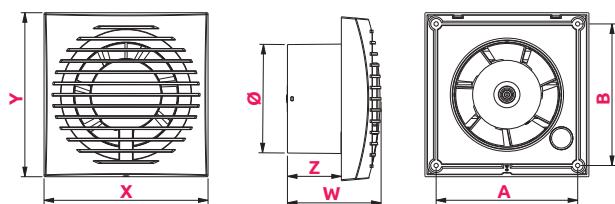


Wył. czasowy
Timer



Czujnik wilgoci
Humidity sensor

WYMIARY / DIMENSIONS



		INDEX		
Ø100	WFA100	●		
	WFA100T		●	
	WFA100H		●	●
Ø125	WFA125	●		
	WFA125T		●	
	WFA125H		●	●

	Ø	A	B	X	Y	W	Z
Ø100	100	130	130	150	150	86	50
Ø125	125	150	150	170	170	86	50



ŁOŻYSKA KULKOWE
Ball bearings



4 KOŁKI ROZPOROWE I WKRETY
4 rawplugs and screws

WA

WA
1

230 V
50 Hz

2
2 YEARS
WARRANTY

Ø100		Ø120		Ø150	
37 dB	90 m³/h	41 dB	135 m³/h	43 dB	180 m³/h
14 W	30 Pa	16 W	60 Pa	20 W	42 Pa

GŁÓWNE CECHY / MAIN FEATURES

- tworzywo ABS / ABS plastic
- łożyska ślizgowe / slide bearings
- IPX4
- maksymalna temperatura pracy 40°C / maximum operating temperature 40°C
- montaż ścienny / wall installation
- 2 lata gwarancji / 2 years warranty
- możliwość zainstalowania zaworu zwrotnego (ZZ) / non-return valve (ZZ) usage ability



WYPOSAŻENIE / EQUIPMENT



Kostka
Terminal block



Włęcz. pociągany
Pull switch



Włęcznik + przewód z wtyczką
Pull switch + cable with plug



Wył. czasowy
Timer

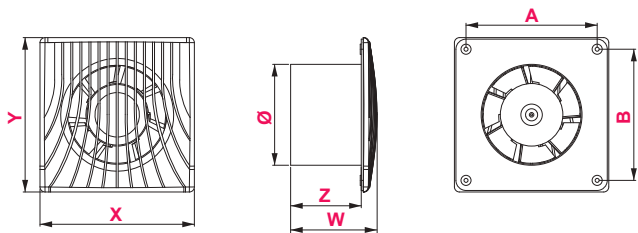


Czujnik wilgoci
Humidity sensor



2 biegi
2 speed

WYMIARY / DIMENSIONS



	m³/h	W	Pa	dB(A)
I SPEED WA100DW, WA100DWP	64	5	19	33
II SPEED WA100DW, WA100DWP	85	12	25	37

	Ø	A	B	X	Y	W	Z
Ø100	100	130	130	154	154	87	77
Ø120	120	130	130	154	154	87	77
Ø150	150	161	161	188	188	97	77



4 KOŁKI ROZPOROWE
I WKRETY

4 rawplugs and screws

	Ø100	Ø120	Ø150
INDEX			
WA100	●		
WA100W		●	
WA100WP		●	●
WA100T			●
WA100H			●
WA100DW	●	●	
WA100DWP		●	●
WA120	●		
WA120W		●	
WA120WP		●	●
WA120T			●
WA120H			●
WA150	●		
WA150W		●	
WA150WP		●	●
WA150T			●
WA150H			●

Ø100		Ø120		Ø150	
36 dB	91 m³/h	40 dB	135 m³/h	43 dB	180 m³/h
14 W	30 Pa	16 W	60 Pa	20 W	42 Pa



GŁÓWNE CECHY / MAIN FEATURES

- tworzywo ABS / ABS plastic
- łożyska ślizgowe / slide bearings
- IPX4
- maksymalna temperatura pracy 40°C / maximum operating temperature 40°C
- montaż ścienny / wall installation
- 2 lata gwarancji / 2 years warranty
- możliwość zainstalowania zaworu zwrotnego (ZZ) / non-return valve (ZZ) usage ability

WYPOSAŻENIE / EQUIPMENT



Kostka
Terminal block



Włęcz. pociągany
Pull switch

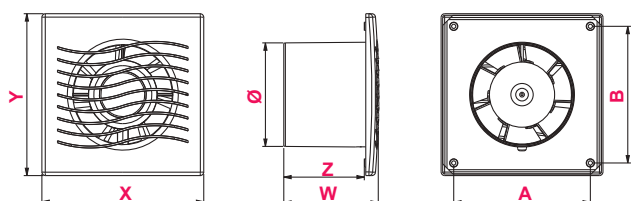


Wył. czasowy
Timer



Czujnik wilgoci
Humidity sensor

WYMIARY / DIMENSIONS



	Ø	A	B	X	Y	W	Z
Ø100	100	130	130	154	154	87	77
Ø120	120	130	130	154	154	87	77
Ø150	150	161	161	188	188	87	77

	INDEX				
Ø100	WAV100	●			
	WAV100W		●		
	WAV100T			●	
	WAV100H			●	●
Ø120	WAV120	●			
	WAV120W		●		
	WAV120T			●	
	WAV120H			●	●
Ø150	WAV150	●			
	WAV150W		●		
	WAV150T			●	
	WAV150H			●	●



4 KOŁKI ROZPOROWE
I WKRETY
4 rawplugs and screws

WABIS

WAB
1

230 V
50 Hz

2
2 YEARS
WARRANTY

Ø100

37 dB
90 m³/h
14 W
30 Pa

GŁÓWNE CECHY / MAIN FEATURES

- tworzywo ABS / ABS plastic
- łożyska ślizgowe / slide bearings
- IPX4
- maksymalna temperatura pracy 40°C / maximum operating temperature 40°C
- montaż ścienny / wall installation
- 2 lata gwarancji / 2 years warranty
- możliwość zainstalowania zaworu zwrotnego (ZZ) / non-return valve (ZZ) usage ability



WYPOSAŻENIE / EQUIPMENT



Kostka
Terminal block



Włącz. pociągany
Pull switch

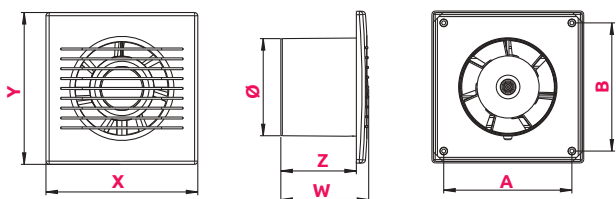


Wył. czasowy
Timer



Czujnik wilgoci
Humidity sensor

WYMIARY / DIMENSIONS

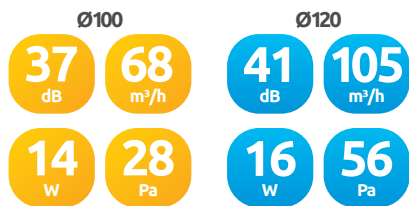


		INDEX			
Ø100	WAB100	●			
	WAB100W		●		
	WAB100T			●	
	WAB100H			●	●

	Ø	A	B	X	Y	W	Z
Ø100	100	130	130	154	154	87	77



4 KOŁKI ROZPOROWE
I WKRETY
4 rawplugs and screws



GŁÓWNE CECHY / MAIN FEATURES

- tworzywo ABS / ABS plastic
- łożyska ślizgowe / slide bearings
- IPX4
- maksymalna temperatura pracy 40°C / maximum operating temperature 40°C
- montaż ścienny / wall installation
- 2 lata gwarancji / 2 years warranty
- możliwość zainstalowania zaworu zwrotnego (ZZ) / non-return valve (ZZ) usage ability



WYPOSAŻENIE / EQUIPMENT



Kostka
Terminal block

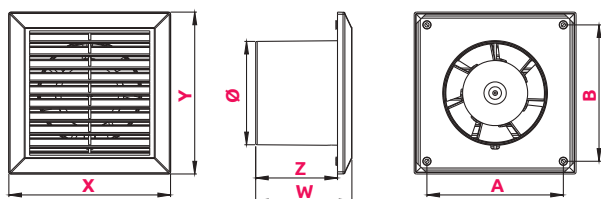


Włącz. pociągany
Pull switch



Wył. czasowy
Timer

WYMIARY / DIMENSIONS



		INDEX		
Ø100	WC100	●		
	WC100W		●	
	WC100T			●
Ø120	WC120	●		
	WC120W		●	
	WC120T			●

	Ø	A	B	X	Y	W	Z
Ø100	100	130	130	154	154	92	78
Ø120	120	130	130	154	154	92	78



4 KOŁKI ROZPOROWE
I WKRETY
4 rawplugs and screws

BASIC

WB
1230 V
50 Hz2
2 YEARS
WARRANTY

Ø100

36
dB90
m³/h14
W30
Pa

GŁÓWNE CECHY / MAIN FEATURES

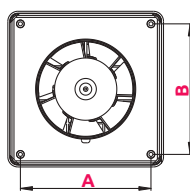
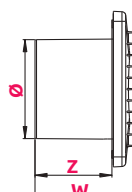
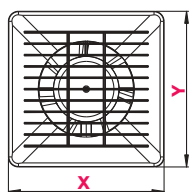
- tworzywo ABS / ABS plastic
- łożyska ślizgowe / slide bearings
- IPX4
- maksymalna temperatura pracy 40°C
/ maximum operating temperature 40°C
- montaż ścienny / wall installation
- 2 lata gwarancji / 2 years warranty
- możliwość zainstalowania zaworu zwrotnego (ZZ)
/ non-return valve (ZZ) usage ability






WYPOSAŻENIE / EQUIPMENT

Kostka
Terminal blockWłącz. pociągany
Pull switchWył. czasowy
Timer

WYMIARY / DIMENSIONS



	INDEX			
Ø100	WB100	●		
	WB100W		●	
	WB100T			●

	Ø	A	B	X	Y	W	Z
Ø100	100	130	130	154	154	98	77



4 KOŁKI ROZPOROWE
I WKRETY
4 rawplugs and screws

Ø100



GŁÓWNE CECHY / MAIN FEATURES

- tworzywo ABS / ABS plastic
- łożyska ślizgowe / slide bearings
- IPX4
- maksymalna temperatura pracy 40°C / maximum operating temperature 40°C
- montaż ścienny / wall installation
- 2 lata gwarancji / 2 years warranty



WYPOSAŻENIE / EQUIPMENT



Kostka
Terminal block

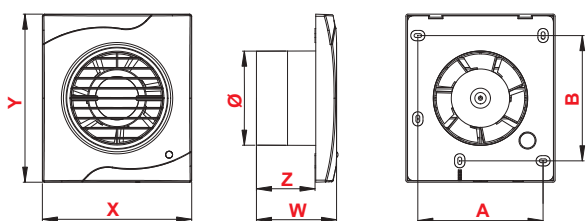


Włącz. pociągany
Pull switch



Wył. czasowy
Timer

WYMIARY / DIMENSIONS



	INDEX			
Ø100	WV100	●		
	WV100W		●	
	WV100T			●

	Ø	A	B	X	Y	W	Z
Ø100	100	133	133	159	179	85	62



4 KOŁKI ROZPOROWE
I WKRETY
4 rawplugs and screws

RING

WWR
133
dB72
m³/h8
W21
Pa

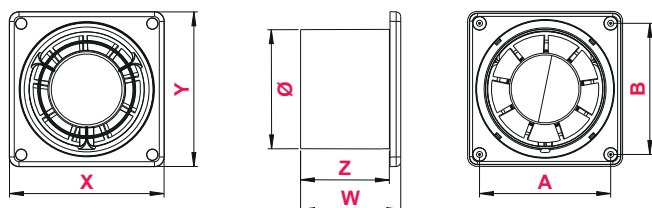
Ø100

230 V
50 Hz2
2 YEARS
WARRANTY

GŁÓWNE CECHY / MAIN FEATURES

- tworzywo ABS / ABS plastic
- łożyska ślizgowe / slide bearings
- IPX4
- maksymalna temperatura pracy 40°C / maximum operating temperature 40°C
- montaż ścienny / wall installation
- 2 lata gwarancji / 2 years warranty

WYMIARY / DIMENSIONS



	Ø	A	B	X	Y	W	Z
Ø100	100	110	110	130	130	84	75

WYPOSAŻENIE / EQUIPMENT

Kostka
Terminal block4 kołki rozporowe
i wkręty
4 rawplugs
and screws

INDEX

WWR100

DISK

WWD
132
dB60
m³/h8
W21
Pa

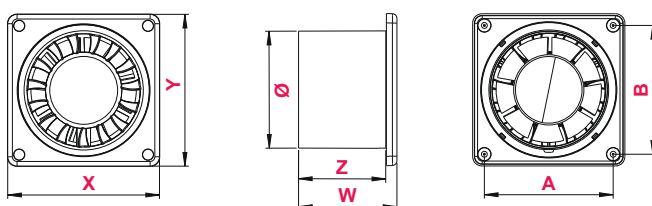
Ø100

230 V
50 Hz2
2 YEARS
WARRANTY

GŁÓWNE CECHY / MAIN FEATURES

- tworzywo ABS / ABS plastic
- łożyska ślizgowe / slide bearings
- IPX4
- maksymalna temperatura pracy 40°C / maximum operating temperature 40°C
- montaż ścienny / wall installation
- 2 lata gwarancji / 2 years warranty

WYMIARY / DIMENSIONS



	Ø	A	B	X	Y	W	Z
Ø100	100	110	110	130	130	84	75

WYPOSAŻENIE / EQUIPMENT

Kostka
Terminal block4 kołki rozporowe
i wkręty
4 rawplugs
and screws

INDEX

WWD100

Ø100



GLÓWNE CECHY / MAIN FEATURES

- tworzywo ABS / ABS plastic
- łożyska kulkowe / ball bearings
- automatyczna żaluzja / automatic shutter
- IPX2
- maksymalna temperatura pracy 40°C / maximum operating temperature 40°C
- montaż ścienny / wall installation
- 5 lat gwarancji / 5 years warranty



WYPOSAŻENIE / EQUIPMENT



Kostka
Terminal block



Włacz. pociągany
Pull switch

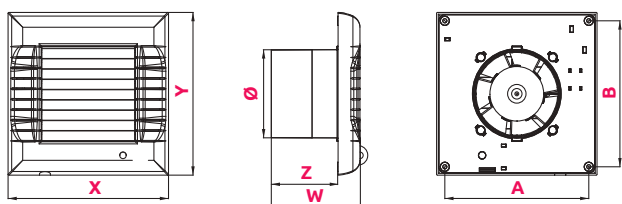


Wył. czasowy
Timer



Czujnik ruchu
Motion sensor

WYMIARY / DIMENSIONS



		INDEX			
Ø100	WM100	●			
	WM100W		●		
	WM100T			●	
	WM100R			●	●

	Ø	A	B	X	Y	W	Z
Ø100	100	166	166	185	185	102	77

Wentylatory serii A-MATIC wyposażone są w automatyczną żaluzję, która otwiera się po uruchomieniu urządzenia. Wyłączenie wentylatora skutkuje zamknięciem żaluzji, co zapobiega wstęcznemu przepływowi powietrza.

The A-MATIC series fans are equipped with an automatic shutter that opens after the device is started. Turning off the fan causes closing the blinds, what prevents air backflow.



ŁOŻYSKA
KULKOWE
Ball bearings



4 KOŁKI ROZPOROWE
I WKRETY
4 rawplugs and screws

PULSAR

Zastosowany silnik, przednie umieszczenie śmigła oraz jego kształt pozwalają na wytworzenie wysokiego ciśnienia strumienia powietrza.

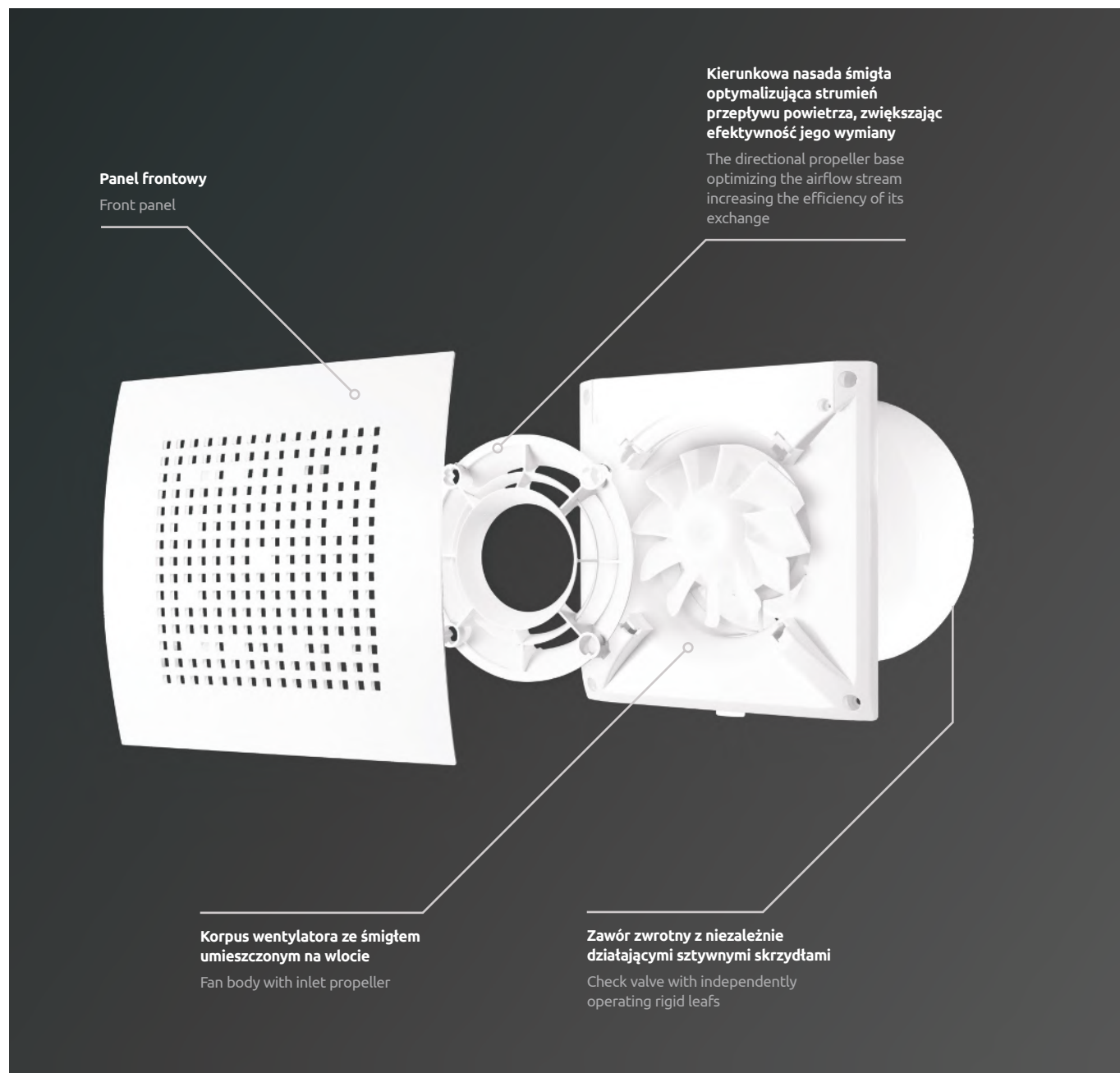
Specjalnie zaprojektowana komora na sterownik umożliwia łatwe podłączenie wentylatora do sieci elektrycznej. W wentylatorach serii PULSAR, funkcje timera i higrostatu wzbogacone są dodatkowo o opcję umożliwiającą włączenie opóźnienia czasu uruchomienia (2 minuty).

Wentylatory serii PULSAR 110 EC wyposażone są w energooszczędne bezszczotkowe silniki komutowane elektronicznie. Zużycie energii w porównaniu do silników konwencjonalnych jest niższe nawet o 65%, czyniąc urządzenie znacznie bardziej przyjaznym środowisku.

A motor used, front position of the propeller and its shape allow to generate high pressure of air.

A specially designed chamber for the controller allows a fan easy connection to the electrical mains. In the PULSAR series fans, the timer and hygrostat functions are additionally enriched with the option enabling the start delay (2 minutes).

PULSAR 110 EC series fans are equipped with energy-saving brushless electronically commutated motors. Compared to conventional motors, energy consumption is up to 65% lower, making the device much more environmentally friendly.



Ø100		Ø110 EC		Ø110		Ø125	
29 dB	82 m³/h	24 dB	87 m³/h	29 dB	110 m³/h	37 dB	170 m³/h
9 W	40 Pa	2,7 W	35 Pa	9 W	56 Pa	17 W	55 Pa



GŁÓWNE CECHY / MAIN FEATURES

- generuje wysokie ciśnienie powietrza / generates high air pressure
- zawór zwrotny z tworzywa w zestawie / non-return valve included
- tworzywo ABS / ABS plastic
- łożyska kulkowe / ball bearings
- IP24
- maksymalna temperatura pracy 40°C / maximum operating temperature 40°C
- montaż ścienny oraz sufitowy / wall and ceiling installation
- 7 lat gwarancji / 7 years warranty

WYPOSAŻENIE / EQUIPMENT



Kostka
Terminal block



Opóźnienie włączenia
Start delay



Wył. czasowy
Timer



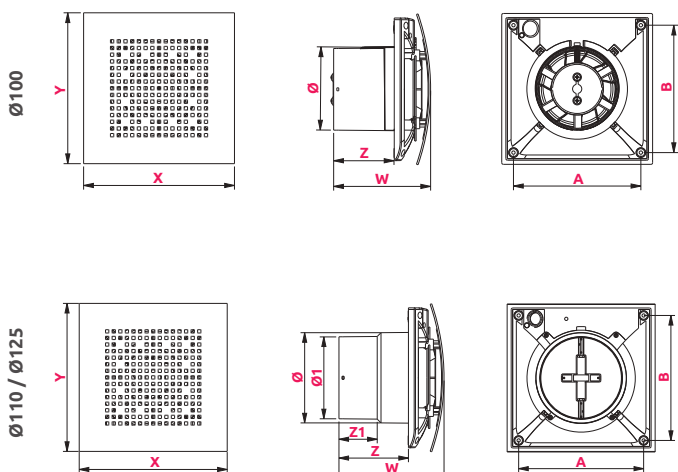
Czujnik wilgoci
Humidity sensor



Zawór zwrotny
Non-return valve

WYMIARY / DIMENSIONS

	Ø	Ø1	A	B	X	Y	W	Z	Z1
WPAB100	100	x	152	152	180	180	116	72	x
WPAB110	110	100	152	152	180	180	128	85	46
WPAB125	125	120	152	152	180	180	128	85	46



INDEX					
Ø100	WPAB100Z	●			●
	WPAB100ZT		●	●	●
	WPAB100ZH		●	●	●
Ø110 EC	WPAB110ZEC	●			●
	WPAB110ZTEC		●	●	●
	WPAB110ZHEC		●	●	●
Ø110	WPAB110Z	●			●
	WPAB110ZT		●	●	●
	WPAB110ZH		●	●	●
Ø125	WPAB125Z	●			●
	WPAB125ZT		●	●	●
	WPAB125ZH		●	●	●

Zamontowanie zaworu zwrotnego ogranicza przepływ powietrza o ok. 30 m³/h.
Installing a non-return valve limits the air flow by 30 m³/h.



ŁOŻYSKA
KULKOWE
Ball bearings



4 KOŁKI ROZPOROWE
I WKRETY
4 rawlplugs and screws

PULSAR

WPBB
1

230 V

50 Hz



HIGH
PRESSURE



30 000
h

7

7 YEARS
WARRANTY

Ø100		Ø110		Ø125	
29 dB	82 m³/h	29 dB	110 m³/h	37 dB	170 m³/h
9 W	40 Pa	9 W	56 Pa	17 W	55 Pa



GŁÓWNE CECHY / MAIN FEATURES

- generuje wysokie ciśnienie powietrza / generates high air pressure
- zawór zwrotny z tworzywa w zestawie / non-return valve included
- tworzywo ABS / ABS plastic
- łożyska kulkowe / ball bearings
- IP24
- maksymalna temperatura pracy 40°C / maximum operating temperature 40°C
- montaż ścienny oraz sufitowy / wall and ceiling installation
- 7 lat gwarancji / 7 years warranty

WYPOSAŻENIE / EQUIPMENT



Kostka
Terminal block



Opóźnienie włączenia
Start delay



Wył. czasowy
Timer



Czujnik wilgoci
Humidity sensor



Zawór zwrotny
Non-return valve

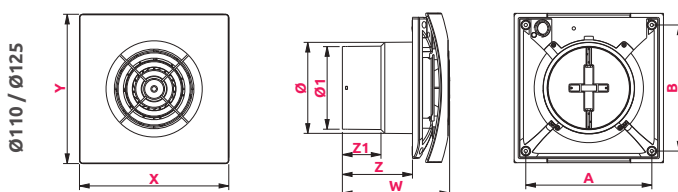
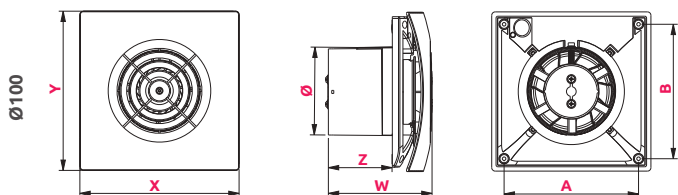
WYMIARY / DIMENSIONS



	Ø	Ø1	A	B	X	Y	W	Z	Z1
WPBB100	100	x	152	152	180	180	118	72	x
WPBB110	110	100	152	152	180	180	130	85	46
WPBB125	125	120	152	152	180	180	130	85	46

INDEX					
Ø100	WPBB100Z	●			●
	WPBB100ZT		●	●	●
	WPBB100ZH		●	●	●
Ø110	WPBB110Z	●			●
	WPBB110ZT		●	●	●
	WPBB110ZH		●	●	●
Ø125	WPBB125Z	●			●
	WPBB125ZT		●	●	●
	WPBB125ZH		●	●	●

Zamontowanie zaworu zwrotnego ogranicza przepływ powietrza o ok. 30 m³/h.
Installing a non-return valve limits the air flow by 30 m³/h.



ŁOŻYSKA
KULKOWE
Ball bearings



4 KOŁKI ROZPOROWE
I WKRETY
4 rawplugs and screws

Ø100		Ø110		Ø125	
29 dB	82 m³/h	29 dB	110 m³/h	37 dB	170 m³/h
9 W	40 Pa	9 W	56 Pa	17 W	55 Pa



GŁÓWNE CECHY / MAIN FEATURES

- generuje wysokie ciśnienie powietrza / generates high air pressure
- zawór zwrotny z tworzywa w zestawie / non-return valve included
- tworzywo ABS / ABS plastic
- łożyska kulkowe / ball bearings
- IP24
- maksymalna temperatura pracy 40°C / maximum operating temperature 40°C
- montaż ścienny oraz sufitowy / wall and ceiling installation
- 7 lat gwarancji / 7 years warranty

WYPOSAŻENIE / EQUIPMENT



Kostka
Terminal block



Opóźnienie włączenia
Start delay



Wył. czasowy
Timer



Czujnik wilgoci
Humidity sensor



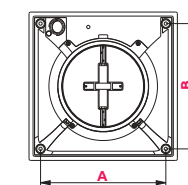
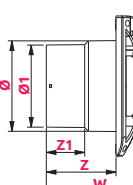
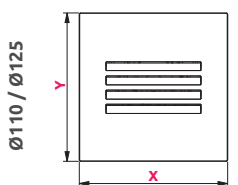
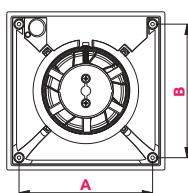
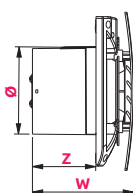
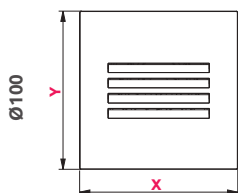
Zawór zwrotny
Non-return valve

WYMIARY / DIMENSIONS

	Ø	Ø1	A	B	X	Y	W	Z	Z1
WPCB100	100	x	152	152	180	180	115	72	x
WPCB110	110	100	152	152	180	180	127	85	46
WPCB125	125	120	152	152	180	180	127	85	46

INDEX					
Ø100	WPCB100Z	●			●
	WPCB100ZT		●	●	●
	WPCB100ZH		●	●	●
Ø110	WPCB110Z	●			●
	WPCB110ZT		●	●	●
	WPCB110ZH		●	●	●
Ø125	WPCB125Z	●			●
	WPCB125ZT		●	●	●
	WPCB125ZH		●	●	●

Zamontowanie zaworu zwrotnego ogranicza przepływ powietrza o ok. 30 m³/h.
Installing a non-return valve limits the air flow by 30 m³/h.



ŁOŻYSKA
KULKOWE
Ball bearings



4 KOŁKI ROZPOROWE
I WKRETY
4 rawlplugs and screws

PULSAR

WPDB
1

230 V

50 Hz

HIGH
PRESSURE30 000
h

7

7 YEARS
WARRANTY

Ø100		Ø110		Ø125	
29 dB	82 m³/h	29 dB	110 m³/h	37 dB	170 m³/h
9 W	40 Pa	9 W	56 Pa	17 W	55 Pa



GŁÓWNE CECHY / MAIN FEATURES

- generuje wysokie ciśnienie powietrza / generates high air pressure
- zawór zwrotny z tworzywa w zestawie / non-return valve included
- tworzywo ABS / ABS plastic
- łożyska kulkowe / ball bearings
- IP24
- maksymalna temperatura pracy 40°C / maximum operating temperature 40°C
- montaż ścienny oraz sufitowy / wall and ceiling installation
- 7 lat gwarancji / 7 years warranty

WYPOSAŻENIE / EQUIPMENT



Kostka
Terminal block



Opóźnienie włączenia
Start delay



Wyt. czasowy
Timer



Czujnik wilgoci
Humidity sensor



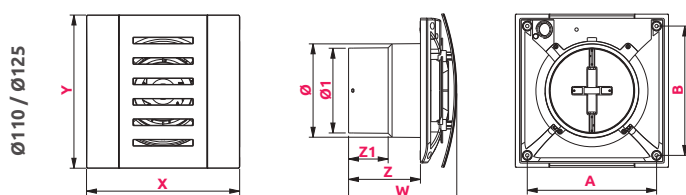
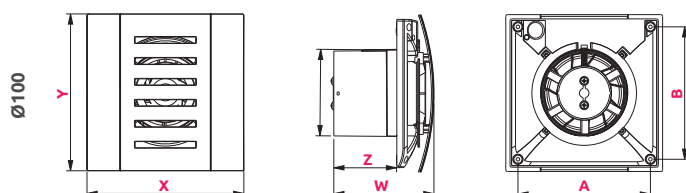
Zawór zwrotny
Non-return valve

WYMIARY / DIMENSIONS

	Ø	Ø1	A	B	X	Y	W	Z	Z1
WPDB100	100	x	152	152	180	180	115	72	x
WPDB110	110	100	152	152	180	180	127	85	46
WPDB125	125	120	152	152	180	180	127	85	46

		INDEX			
Ø100	WPDB100Z	●			●
	WPDB100ZT		●	●	●
	WPDB100ZH		●	●	●
Ø110	WPDB110Z	●			●
	WPDB110ZT		●	●	●
	WPDB110ZH		●	●	●
Ø125	WPDB125Z	●			●
	WPDB125ZT		●	●	●
	WPDB125ZH		●	●	●

Zamontowanie zaworu zwrotnego ogranicza przepływ powietrza o ok. 30 m³/h.
Installing a non-return valve limits the air flow by 30 m³/h.



ŁOŻYSKA
KULKOWE
Ball bearings



4 KOŁKI ROZPOROWE
I WKRETY
4 rawlplugs and screws

Ø100		Ø110		Ø125	
29 dB	82 m³/h	29 dB	110 m³/h	37 dB	170 m³/h
9 W	40 Pa	9 W	56 Pa	17 W	55 Pa



GŁÓWNE CECHY / MAIN FEATURES

- generuje wysokie ciśnienie powietrza / generates high air pressure
- zawór zwrotny z tworzywa w zestawie / non-return valve included
- tworzywo ABS / ABS plastic
- łożyska kulkowe / ball bearings
- IP24
- maksymalna temperatura pracy 40°C / maximum operating temperature 40°C
- montaż ścienny oraz sufitowy / wall and ceiling installation
- 7 lat gwarancji / 7 years warranty

WYPOSAŻENIE / EQUIPMENT



Kostka
Terminal block



Opóźnienie włączenia
Start delay



Wył. czasowy
Timer



Czujnik wilgoci
Humidity sensor



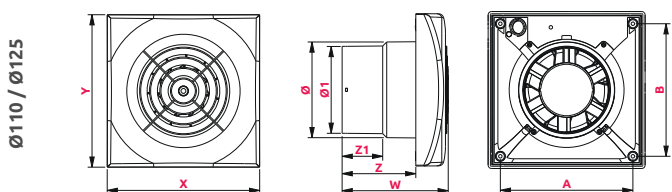
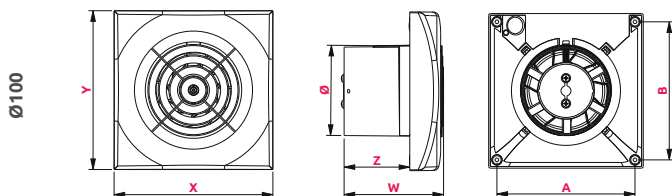
Zawór zwrotny
Non-return valve

WYMIARY / DIMENSIONS

	Ø	Ø1	A	B	X	Y	W	Z	Z1
WPEB100	100	x	152	152	175	175	115	72	x
WPEB110	110	100	152	152	175	175	127	85	46
WPEB125	125	120	152	152	175	175	127	85	46

		INDEX				
Ø100	WPEB100Z	●				●
	WPEB100ZT		●	●		●
	WPEB100ZH		●	●	●	●
Ø110	WPEB110Z	●				●
	WPEB110ZT		●	●		●
	WPEB110ZH		●	●	●	●
Ø125	WPEB125Z	●				●
	WPEB125ZT		●	●		●
	WPEB125ZH		●	●	●	●

Zamontowanie zaworu zwrotnego ogranicza przepływ powietrza o ok. 30 m³/h.
Installing a non-return valve limits the air flow by 30 m³/h.



ŁOŻYSKA
KULKOWE
Ball bearings



4 KOŁKI ROZPOROWE
I WKRETY
4 rawlplugs and screws

PULSAR



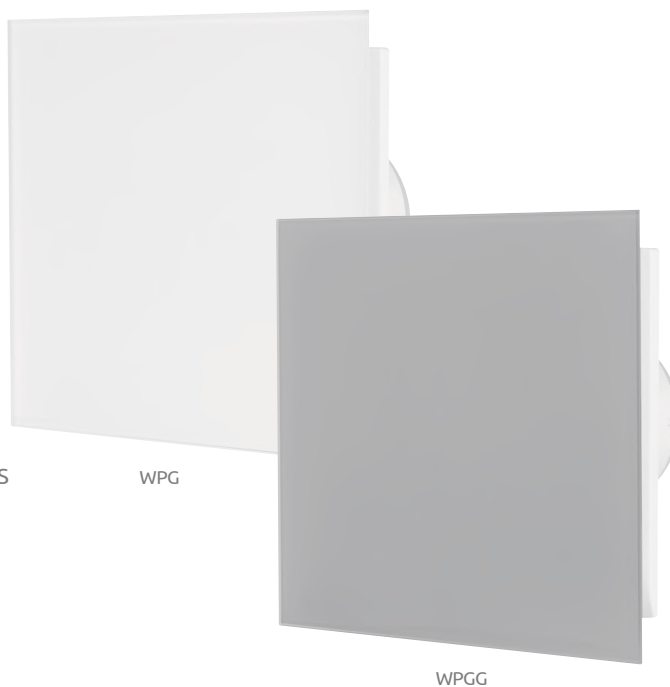
230 V
50 Hz

HIGH PRESSURE

30 000 h

7
7 YEARS WARRANTY

Ø100		Ø110		Ø125	
29 dB	82 m³/h	29 dB	110 m³/h	37 dB	170 m³/h
9 W	40 Pa	9 W	56 Pa	17 W	55 Pa



GLÓWNE CECHY / MAIN FEATURES

- generuje wysokie ciśnienie powietrza / generates high air pressure
- zawór zwrotny z tworzywa w zestawie / non-return valve included
- szklany front, podstawa z ABS / glass front panel, base made of ABS
- łożyska kulkowe / ball bearings
- IP24
- maksymalna temperatura pracy 40°C / maximum operating temperature 40°C
- 7 lat gwarancji / 7 years warranty

WYPOSAŻENIE / EQUIPMENT



Kostka
Terminal block



Opóźnienie włączenia
Start delay



Wył. czasowy
Timer



Czujnik wilgoci
Humidity sensor



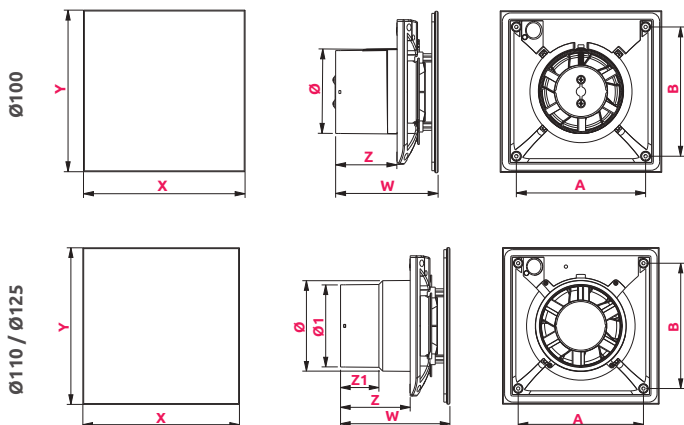
Zawór zwrotny
Non-return valve

WYMIARY / DIMENSIONS

	Ø	Ø1	A	B	X	Y	W	Z	Z1
WPG100 / WPGG100	100	x	152	152	190	190	121	72	x
WPG110 / WPGG110	110	100	152	152	190	190	133	85	46
WPG125 / WPGG125	125	120	152	152	190	190	133	85	46

INDEX					
Ø100	WPG100Z	WPGG100Z	●		●
	WPG100ZT	WPGG100ZT		● ●	●
	WPG100ZH	WPGG100ZH	● ●	● ●	●
Ø110	WPG110Z	WPGG110Z	●		●
	WPG110ZT	WPGG110ZT		● ●	●
	WPG110ZH	WPGG110ZH	● ●	● ●	●
Ø125	WPG125Z	WPGG125Z	●		●
	WPG125ZT	WPGG125ZT		● ●	●
	WPG125ZH	WPGG125ZH		● ● ●	●

Zamontowanie zaworu zwrotnego ogranicza przepływ powietrza o ok. 30 m³/h.
Installing a non-return valve limits the air flow by 30 m³/h.



ŁOŻYSKA KULKOWE
Ball bearings



4 KOŁKI ROZPOROWE I WKRETY
4 rawlplugs and screws



Wentylatory serii LOOP wyposażone są w dwubiegowe silniki przeznaczone do pracy ciągłej. W zależności od potrzeb klienta, wentylator może być podłączony na dwa sposoby.

Pierwsza z opcji daje możliwość pracy w trybie ciągłym – produkt stale działa na pierwszym biegu, a drugi bieg uruchamiany jest dodatkowo.

Druga z możliwych opcji podłączenia daje użytkownikowi pełną kontrolę nad urządzeniem – począwszy od włączenia, przetaczania biegów na wyłączeniu kończąc. W takiej konfiguracji zalecane jest zastosowanie włącznika podwójnego.

The LOOP Sseries fans are equipped with double-speed motors for continuous operation. Depending on the customer's needs, the fan can be connected in two ways. The first option gives the possibility of continuous operation – a product operates using the first gear, and the second gear is additionally activated. The second possible connection option gives the user full control over the device – from switching on and shifting gears to switching off. In such a configuration it is recommended to use a double switch.



Kostka
Terminal block

W wersji bazowej (wyposażonej jedynie w kostkę przyłączeniową), jeżeli wentylator podłączony jest w trybie do pracy ciągłej, włączenie drugiego biegu oraz jego redukcja następuje za pomocą włącznika będącego elementem instalacji elektrycznej budynku. Jeżeli wentylator podłączony jest z możliwością jego całkowitego wyłączenia, należy zastosować włącznik podwójny, w którym każdy klawisz odpowiada za załączenie i wyłączenie poszczególnych biegów. W obu przypadkach włączniki nie są dostępne z wentylatorem.

In the basic version (equipped only with a terminal block), if the fan is connected in continuous-operation mode, switching on the second gear and its reduction is made by means of a separate switch installed into the power-supply line of the building. If the fan is connected so that it can be switched off completely, the double switch where each key controls switching on and off the particular gear must be used. In both circumstances, the switches are not included to the product.



Wył. czasowy
Timer

Wentylatory wyposażone w timer (T – opóźnienie wyłączenia) mają możliwość manualnej zmiany biegów. Przetaczanie na wyższy bieg odbywa się za pomocą włącznika ściennego, który jest elementem instalacji elektrycznej budynku. Wentylator z opóźnieniem wyłączenia można podłączyć tak, jak wersję podstawową (kostka) na dwa opisane wcześniej sposoby. Wentylator przetaczy się na niższy bieg po upływie 30 minut od przetaczenia włącznika do pozycji pierwotnej.

The fans equipped with a timer (T – time delay) have the possibility of manual shift. Shift the gear up can be done by means of a switch being an element of the building's electrical installation. The fan may be connected like the basic version (with terminal block) according to two – above mentioned – connection methods. The fan automatically switches to a lower gear 30 minutes after restoring the switch to its original position.



Czujnik wilgotności
Humidity sensor

W wentylatorach z czujnikiem wilgotności (H), prędkość jest kontrolowana przez sterownik (niezależnie od sposobu podłączenia urządzenia):

- wentylator automatycznie załącza drugi bieg, jeżeli poziom wilgotności przekroczy 70%
- wentylator automatycznie przetacza się na pierwszy bieg po 15 min. od momentu wykrycia spadku poziomu wilgotności poniżej 70%
- jeżeli poziom wilgotności nie przekracza 70%, zwiększenie prędkości może nastąpić poprzez włączenie go oddzielnym włącznikiem lub drugim klawiszem w zależności od opcji podłączenia. Wentylator automatycznie przetaczy się na niższy bieg po upływie 15 minut od przetaczenia włącznika lub drugiego klawisza do pozycji pierwotnej.

In fans with a humidity sensor (H), the speed is regulated by the controller (regardless of how the unit is connected).

- The fan automatically switches to the second gear if the humidity level exceeds 70%
- The fan automatically switches to the first gear after 15 minutes when the humidity level drops below 70%
- If the humidity level does not exceed 70%, the speed can be increased after turning on a separate switch or the second key on of the double switch (depending on the connection option). The fan will automatically switch to a lower gear 15 minutes after restoring the switch or the second switch to its original position.



Czujnik ruchu
Motion sensor

Dzięki czujnikowi ruchu (R) wentylator automatycznie załączy drugi bieg po wykryciu w pomieszczeniu obecności przekraczającej 60 sekund. Prędkość wentylatora zostanie zredukowana do pierwszego biegu jeżeli przez 15 minut wentylator nie wykryje ruchu w pomieszczeniu.

Thanks to the motion sensor (R), the fan will automatically switch to the second gear when it detects a presence in the room for more than 60 seconds. The fan speed will be reduced to the first gear if the fan does not detect movement in the room for 15 minutes.



Wentylatory wyposażone są w łożyska kulkowe, co znacznie wydłuża ich żywotność.

The fans are equipped with ball bearings, which significantly extends their lifetime.

LOOP

WL
1

230 V
50 Hz



30 000
h

5
5 YEARS
WARRANTY

Panele zastosowane w poniższych wentylatorach są oferowane także w gamie SYSTEM+.
The panels used in the above fans are also offered in the SYSTEM+ range.

Ø100	I (min.)	26 dB (A)	42 m ³ /h	4 W	11 Pa
	II (max.)	32 dB (A)	70 m ³ /h	6 W	15 Pa
Ø125	I (min.)	24 dB (A)	55 m ³ /h	6 W	6 Pa
	II (max.)	32 dB (A)	100 m ³ /h	8 W	12 Pa



GŁÓWNE CECHY / MAIN FEATURES

- cicha praca / silent operation
- dwa biegi / 2-speed
- praca ciągła / continuous operation
- tworzywo ABS / ABS plastic
- łożyska kulkowe / ball bearings
- IPX4
- maksymalna temperatura pracy 40°C / maximum operating temperature 40°C
- montaż ścienny / wall installation
- 5 lat gwarancji / 5 years warranty

WYPOSAŻENIE / EQUIPMENT



Kostka
Terminal block



Wyt. czasowy
Timer



Czujnik wilgoci
Humidity sensor

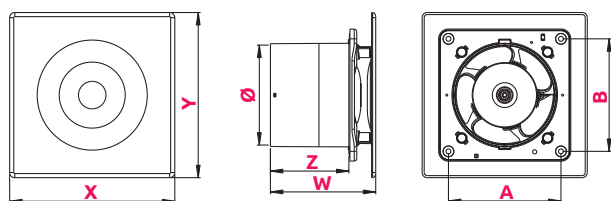


Czujnik ruchu
Motion sensor



2 biegi
2-speed

WYMIARY / DIMENSIONS



	Ø	A	B	X	Y	W	Z
Ø100	100	109	109	160	160	102	77
Ø125	125	137	137	200	200	102	77

	Ø100	Ø125	Terminal block	Timer	Humidity sensor	Motion sensor	2-speed
INDEX							
WL100	●						●
WL100T				●			●
WL100H				●	●		●
WL100R				●		●	●
WL125		●					●
WL125T				●			●
WL125H				●	●		●
WL125R				●		●	●



ŁOŻYSKA
KULKOWE
Ball bearings



4 KOŁKI ROZPOROWE
I WKRETY
4 rawplugs and screws

ESCUDO

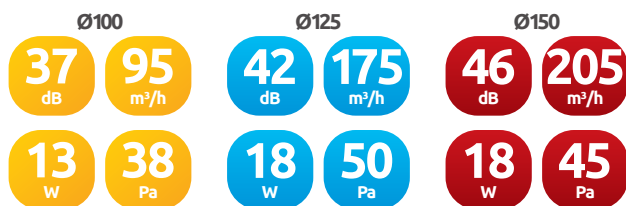


230 V
50 Hz

30 000 h

5
5 YEARS WARRANTY

Panele zastosowane w poniższych wentylatorach są oferowane także w gamie SYSTEM+.
The panels used in the below mentioned fans are also offered in the SYSTEM+ range.



GŁÓWNE CECHY / MAIN FEATURES

- tworzywo ABS / ABS plastic
- łożyska kulkowe / ball bearings
- IPX4
- maksymalna temperatura pracy 40°C / maximum operating temperature 40°C
- montaż ścienny / wall installation
- 5 lat gwarancji / 5 years warranty
- możliwość zainstalowania zaworu zwrotnego (ZZ) / non-return valve (ZZ) usage ability



WYPOSAŻENIE / EQUIPMENT



Easy Clip



Kostka
Terminal block



Włącz. pociągany
Pull switch

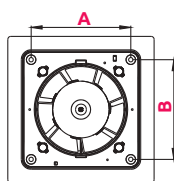
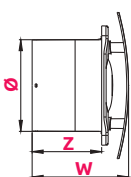
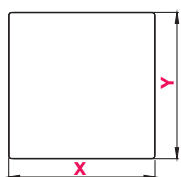


Wył. czasowy
Timer



Czujnik wilgoci
Humidity sensor

WYMIARY / DIMENSIONS



	Ø	A	B	X	Y	W	Z
Ø100	100	109	109	160	160	105	77
Ø125	125	137	137	188	208	113	77
Ø150	150	162	162	188	208	119	83

	INDEX	Easy Clip	Terminal block	Pull switch	Timer	Humidity sensor
Ø100	WE*100	●				
	WE*100W		●			
	WE*100T				●	
Ø125	WE*100H				●	●
	WE*125	●				
	WE*125W		●			
Ø150	WE*125T				●	
	WE*125H				●	●
	WE*150	●				
	WE*150W		●			
	WE*150T				●	
	WE*150H				●	●

* objaśnienie kolorów / Colour explanation:

WEB - kolor biały / white colour

WES - kolor srebrny / silver colour

WEI - kolor inox / inox colour



ŁOŻYSKA
KULKOWE
Ball bearings



4 KOŁKI ROZPOROWE
I WKRETY
4 rawplugs and screws

TRAX

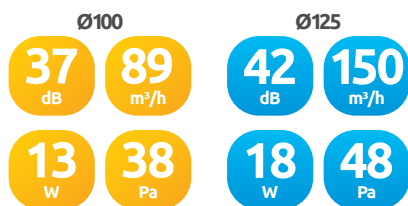


230 V
50 Hz

30 000 h

5
5 YEARS WARRANTY

Panele zastosowane w poniższych wentylatorach są oferowane także w gamie SYSTEM+.
The panels used in the below mentioned fans are also offered in the SYSTEM+ range.



GŁÓWNE CECHY / MAIN FEATURES

- tworzywo ABS / ABS plastic
- łożyska kulkowe / ball bearings
- IPX4
- maksymalna temperatura pracy 40°C / maximum operating temperature 40°C
- montaż ścienny / wall installation
- 5 lat gwarancji / 5 years warranty
- możliwość zainstalowania zaworu zwrotnego (ZZ) / non-return valve (ZZ) usage ability



WYPOSAŻENIE / EQUIPMENT



Easy Clip



Kostka
Terminal block



Włącz. pociągany
Pull switch

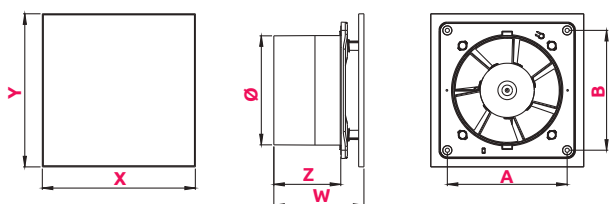


Wył. czasowy
Timer



Czujnik wilgoci
Humidity sensor

WYMIARY / DIMENSIONS



	Ø	A	B	X	Y	W	Z
Ø100	100	109	109	157	157	95	77
Ø125	125	137	137	177	177	108	77

	WTB	WTI	Timer	Humidity sensor
INDEX				
WT*100	●			
WT*100W		●		
WT*100T			●	
WT*100H			●	●
WT*125	●			
WT*125W		●		
WT*125T			●	
WT*125H			●	●

* objaśnienie kolorów / Colour explanation:
WTB - kolor biały / white colour
WTI - kolor inox / inox colour



ŁOŻYSKA
KULKOWE
Ball bearings



4 KOŁKI ROZPOROWE
I WKRETY
4 rawplugs and screws

Panele zastosowane w poniższych wentylatorach są oferowane także w gamie SYSTEM+.
The panels used in the below mentioned fans are also offered in the SYSTEM+ range.

Ø100



GŁÓWNE CECHY / MAIN FEATURES

- tworzywo ABS / ABS plastic
- łożyska kulkowe / ball bearings
- IPX4
- maksymalna temperatura pracy 40°C / maximum operating temperature 40°C
- montaż ścienny / wall installation
- 5 lat gwarancji / 5 years warranty
- możliwość zainstalowania zaworu zwrotnego (ZZ) / non-return valve (ZZ) usage ability



WYPOSAŻENIE / EQUIPMENT



Easy Clip



Kostka
Terminal block



Włącz. pociągany
Pull switch

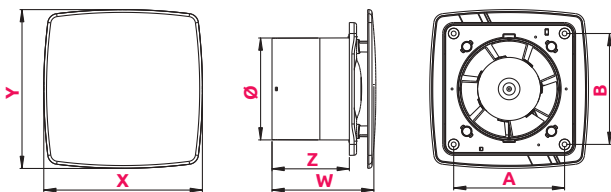


Wył. czasowy
Timer



Czujnik wilgoci
Humidity sensor

WYMIARY / DIMENSIONS



		INDEX			
Ø100	WN*100	●			
	WN*100W		●		
	WN*100T			●	
	WN*100H			●	●

* objaśnienie kolorów / Colour explanation:

WNB - kolor biały / white colour

WNI - kolor inox / inox colour

	Ø	A	B	X	Y	W	Z
Ø100	100	109	109	156	156	100	77



ŁOŻYSKA
KULKOWE
Ball bearings



4 KOŁKI ROZPOROWE
I WKRETY
4 rawplugs and screws

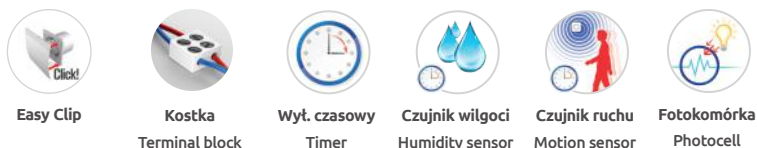
230 V 50 Hz Ø100		12 V DC Ø100 (WXO100VDC)		230 V 50 Hz Ø125		230 V 50 Hz Ø150	
38 dB	88 m³/h	38 dB	80 m³/h	43 dB	155 m³/h	46 dB	210 m³/h
13 W	32 Pa	4 W	30 Pa	17 W	60 Pa	18 W	44 Pa



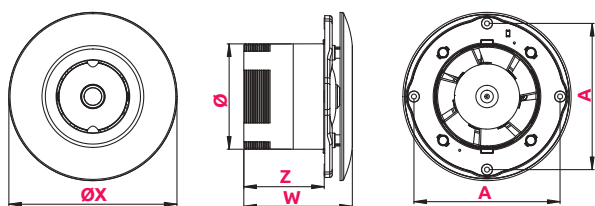
GŁÓWNE CECHY / MAIN FEATURES

- tworzywo ABS / ABS plastic
- łożyska kulkowe / ball bearings
- IPX4
- maksymalna temperatura pracy 40°C / maximum operating temperature 40°C
- montaż ścienny oraz sufitowy / wall and ceiling installation
- 5 lat gwarancji / 5 years warranty
- możliwość zainstalowania zaworu zwrotnego (ZZ) / non-return valve (ZZ) usage ability

WYPOSAŻENIE / EQUIPMENT



WYMIARY / DIMENSIONS



	Ø	A	ØX	W	Z
Ø100	100	139	160	103	77
Ø125	125	164	187	107	77
Ø150	150	189	210	120	83



	INDEX				
Ø100	WXO100	●			
	WXO100T		●		
	WXO100H		●	●	
	WXO100R		●		●
	WXO100F		●		●
WXO100VDC	12v				
Ø125	WXO125	●			
	WXO125T		●		
	WXO125H		●	●	
	WXO125R		●		●
	WXO125F		●		●
Ø150	WXO150	●			
	WXO150T		●		
	WXO150H		●	●	
	WXO150R		●		●
	WXO150F		●		●



Ø100		Ø125		Ø150	
38 dB	87 m³/h	41 dB	135 m³/h	48 dB	210 m³/h
13 W	32 Pa	15 W	48 Pa	18 W	49 Pa

GŁÓWNE CECHY / MAIN FEATURES

- tworzywo ABS / ABS plastic
- łożyska kulkowe / ball bearings
- IPX4
- maksymalna temperatura pracy 40°C / maximum operating temperature 40°C
- montaż ścienny oraz sufitowy / wall and ceiling installation
- 5 lat gwarancji / 5 years warranty
- możliwość zainstalowania zaworu zwrotnego (ZZ) / non-return valve (ZZ) usage ability



WYPOSAŻENIE / EQUIPMENT



Easy Clip

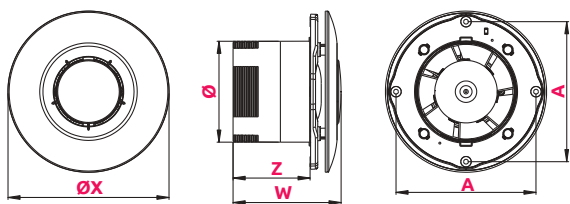


Kostka
Terminal block





Wył. czasowy
Timer

WYMIARY / DIMENSIONS



	Ø	A	ØX	W	Z
Ø100	100	139	160	107	77
Ø125	125	164	187	112	77
Ø150	150	189	210	125	83

			
INDEX			
Ø100	WXS100	●	
	WXS100T		●
Ø125	WXS125	●	
	WXS125T		●
Ø150	WXS150	●	
	WXS150T		●



ŁOŻYSKA
KULKOWE
Ball bearings



4 KOŁKI ROZPOROWE
I WKRETY
4 rawplugs and screws

Ø100



GŁÓWNE CECHY / MAIN FEATURES

- tworzywo ABS / ABS plastic
- łożyska kulkowe / ball bearings
- IPX4
- maksymalna temperatura pracy 40°C / maximum operating temperature 40°C
- montaż ścienny oraz sufitowy / wall and ceiling installation
- 5 lat gwarancji / 5 years warranty
- możliwość zainstalowania zaworu zwrotnego (ZZ) / non-return valve (ZZ) usage ability



WYPOSAŻENIE / EQUIPMENT



Easy Clip

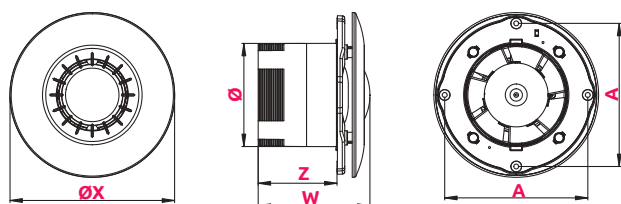


Kostka
Terminal block



Wył. czasowy
Timer

WYMIARY / DIMENSIONS



		INDEX	
Ø100	WXA100	●	
	WXA100T		●

	Ø	A	ØX	W	Z
Ø100	100	139	160	110	77



ŁOŻYSKA
KULKOWE
Ball bearings



4 KOŁKI ROZPOROWE
I WKRETY
4 rawplugs and screws

Ø100		Ø125		Ø150	
28 dB	58 m³/h	35 dB	98 m³/h	39 dB	130 m³/h
5,5 W	18 Pa	9 W	21 Pa	18 W	30 Pa



GŁÓWNE CECHY / MAIN FEATURES

- tworzywo ABS / ABS plastic
- łożyska kulkowe / ball bearings
- IP24
- maksymalna temperatura pracy 40°C
/ maximum operating temperature 40°C
- montaż ścienny oraz sufitowy / wall and ceiling installation
- 5 lat gwarancji / 5 years warranty
- możliwość zainstalowania zaworu zwrotnego (ZZ)
/ non-return valve (ZZ) usage ability

WYPOSAŻENIE / EQUIPMENT



Easy Clip



Kostka
Terminal block

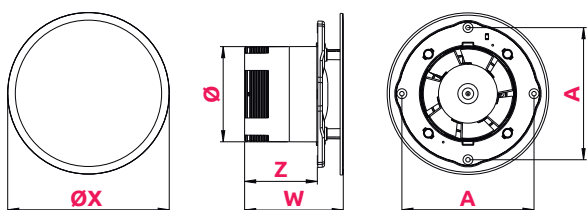


Wył. czasowy
Timer



Czujnik wilgoci
Humidity sensor

WYMIARY / DIMENSIONS



	Ø	A	ØX	W	Z
Ø100	100	139	170	104	77
Ø125	125	164	200	106	77
Ø150	150	189	230	113	83



INDEX				
Ø100	WXT100	●		
	WXT100T		●	
	WXT100H		●	●
Ø125	WXT125	●		
	WXT125T		●	
	WXT125H		●	●
Ø150	WXT150	●		
	WXT150T		●	
	WXT150H		●	●



ŁOŻYSKA
KULKOWE
Ball bearings



4 KOŁKI ROZPOROWE
I WKRETY
4 rawplugs and screws

ZAWORY ZWROTNE

NON-RETURN VALVES



40°C | ODPORNOŚĆ TERMICZNA
THERMAL RESISTANCE

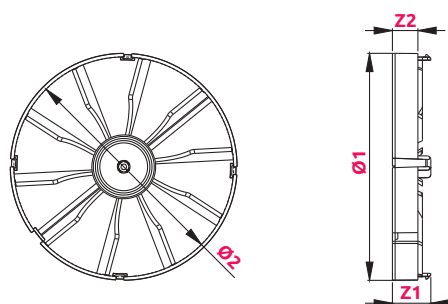
ABS | MATERIAŁ
RAW MATERIAL

Zadaniem zaworów zwrotnych (ZZ) jest zapobieganie efektowi ciągu wstecznego, który pojawia się wskutek rozmaitych czynników atmosferycznych: np. podczas zawiewania wiatru lub kiedy temperatura na zewnątrz budynku jest wyższa niż w jego wnętrzu. Konstrukcja zaworów sprawia, że przepływ powietrza jest możliwy tylko w jedną stronę – na zewnątrz. Zawory zwrotne mają swoje zastosowanie również w instalacjach wentylacyjnych, gdzie kilka pomieszczeń posiada wspólny kanał wentylacyjny. Zawory mogą być stosowane z wentylatorami klasycznymi (za wyjątkiem serii A-MATIC, VECCO, RING oraz DISK), panelowymi (za wyjątkiem wentylatora serii LOOP) oraz z korpusami SYSTEM+.

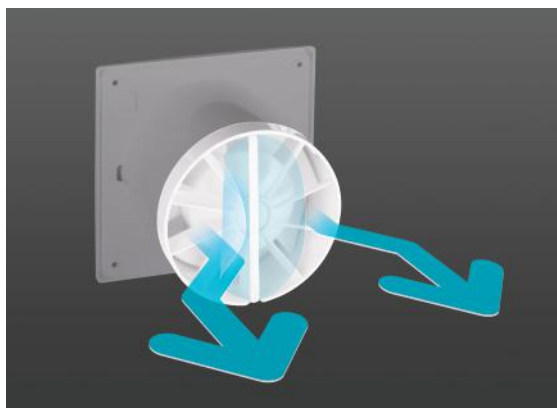
The purpose of the check valves (ZZ) is to prevent the effect of back draught which occurs due to various atmospheric factors, e.g. during windy conditions or when the temperature outside the building is higher than the temperature inside. The design of the valves ensures that the air flow is only possible in one direction - to the outside. Check valves are also used in ventilation systems where several rooms have a common ventilation duct. The valves can be used with classic fans (except for the A-MATIC, VECCO, RING and DISK series), panel fans (except for LOOP series fan) and with SYSTEM+ bodies.



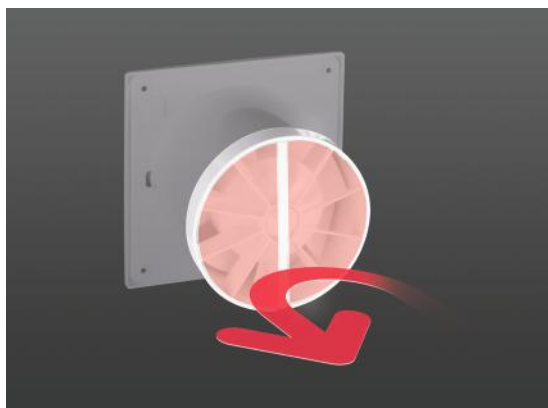
WYMIARY / DIMENSIONS



	Ø1	Ø2	Z1	Z2
ZZ100	100	96	17	11
ZZ120	120	115	20	15.5
ZZ125	125	121	21.5	16
ZZ150	150	145	20	15



Zawory zwrotne oferowane przez firmę AWENTA zapewniają przepływ powietrza tylko w jednym kierunku.



Non-return valves by AWENTA ensure that the air flows in one direction only.

	dB(A)		m ³ /h		W		Pa	
	Ø100	Ø125	Ø100	Ø125	Ø100	Ø125	Ø100	Ø125
	39	37	70	125	22,5	29	147	175
I (min.)	28	29	42	64	12	17	127	145
II (max.)	39	37	70	125	22,5	29	147	175



GLÓWNE CECHY / MAIN FEATURES

- tworzywo PP / PP plastic
- łożyska kulkowe / ball bearings
- IP44
- maksymalna temperatura pracy 40°C / maximum operating temperature 40°C
- możliwość montażu w pozycji pionowej i poziomej / vertical and horizontal installation ability
- 5 lat gwarancji / 5 years warranty

Wentylator serii VTR wyposażony jest w turbinę z prostopadłym łopatkami wirnika. Turbina dzięki swojej budowie może wytworzyć znacząco większe ciśnienie powietrza w kanale wentylacyjnym niż wentylator z tradycyjnym śmigłem. Umożliwia to transportowanie powietrza na dalsze odległości. Zastosowanie VTR w systemie wentylacji wyeliminuje konieczność instalowania wentylatorów pomocniczych. Produkt może być montowany zarówno w pozycji pionowej, jak i poziomej. Dla lepszego dostosowania wydajności wentylatora do potrzeb użytkownika wentylator występuje również w wersji dwubiegowej.

The VTR series fan is equipped with a turbine with perpendicular rotor blades. Thanks to its construction, the turbine can create a significantly higher air pressure in the ventilation duct than a fan with a traditional propeller. This allows the transportation of air over long spans. The use of VTR in the ventilation system will eliminate the need to install auxiliary fans. The product can be installed both vertically and horizontally. The fan is available in a double-speed version for better adjustment of the fan capacity to the user's needs.



		INDEX			
Ø100	VTR100	●			
	VTR100D				●
	VTR100DT		●	●	●
Ø125	VTR125	●			
	VTR125D				●
	VTR125DT		●	●	●

WYPOSAŻENIE / EQUIPMENT



Kostka
Terminal block



Opóźnienie włączenia
Start delay

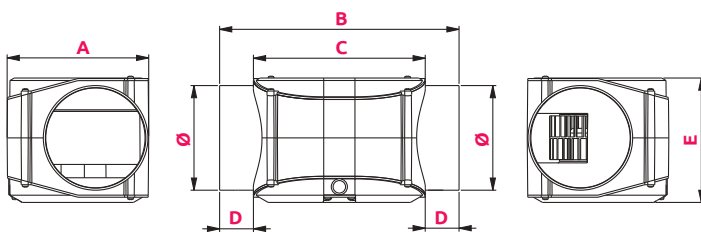


Wyt. czasowy
Timer

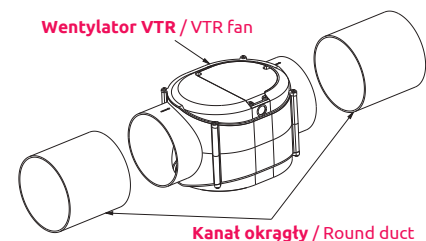


2 biegi
2 speed

WYMIARY / DIMENSIONS



	Ø	A	B	C	D	E
VTR100	100	136	230	165	32	119,5
VTR125	125	165	250	195	28	148



ŁOŻYSKA KULKOWE
Ball bearings

WKA



230 V
50 Hz

30 000
h

5
5 YEARS
WARRANTY

Ø100		Ø125		Ø150	
36 dB	105 m³/h	37 dB	205 m³/h	37 dB	240 m³/h
13 W	35 Pa	16 W	60 Pa	15 W	48 Pa



GŁÓWNE CECHY / MAIN FEATURES

- tworzywo ABS / ABS plastic
- łożyska kulkowe / ball bearings
- IPX4
- maksymalna temperatura pracy 40°C / maximum operating temperature 40°C
- 5 lat gwarancji / 5 years warranty
- możliwość montażu w pozycji pionowej i poziomej / vertical and horizontal installation ability

W zależności od potrzeby, wentylatory WKA mogą być wykorzystywane, jako wentylatory wywiewne lub nawiewne. Mogą być instalowane w pozycji poziomej i pionowej. Zastosowanie łożysk kulkowych gwarantuje wysoką niezawodność.

Depending on the needs, WKA fans can be used as exhaust or supply fans. They can be installed both horizontally and vertically. The use of ball bearings ensures high reliability.

WYPOSAŻENIE / EQUIPMENT

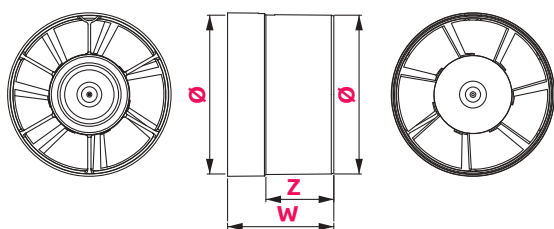


Kostka
Terminal block



Wyt. czasowy
Timer

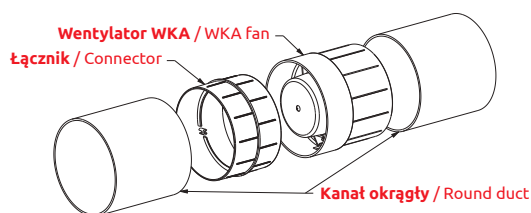
WYMIARY / DIMENSIONS



	Ø	W	Z
Ø100	100	89	55
Ø125	125	83	40
Ø150	150	90	56



		INDEX	
Ø100	WKA100	●	
	WKA100T		●
Ø125	WKA125	●	
	WKA125T		●
Ø150	WKA150	●	
	WKA150T		●



Do prawidłowego montażu wentylatora, konieczne jest zastosowanie łącznika KO1xx-21 i umieszczenie go pomiędzy urządzeniem a odcinkiem kanału zgodnie z powyższym schematem.

In order to assemble the fan correctly, it is necessary to use the KO1xx-21 connector and place it between the unit and the duct section, in accordance with the above diagram.



ŁOŻYSKA KULKOWE
Ball bearings

	m ³ /h			W			Pa			dB(A)		
	1	2	3	1	2	3	1	2	3	1	2	3
WK200	315	325	345	14	19	34	20	30	52	31	33	36
WK250	385	425	445	24	32	46	24	40	58	39	40	41
WK315	565	750	915	28	40	58	7	21	21	23	32	39



GŁÓWNE CECHY / MAIN FEATURES

- łożyska ślizgowe / slide bearings
- IPX4
- maksymalna temperatura pracy 40°C
/ maximum operating temperature 40°C
- 2 lata gwarancji / 2 years warranty

Wentylatory serii WK wykonane są w całości z blachy ocynkowanej, co przekłada się na ich trwałość. Mogą być wykorzystywane jako wentylatory wywiewne lub nawiewne w pionowym bądź poziomym położeniu. Dzięki zastosowaniu silników 3-biegowych, istnieje możliwość dopasowania parametrów wentylatora do potrzeb użytkownika, zależnie od sposobu podłączenia.

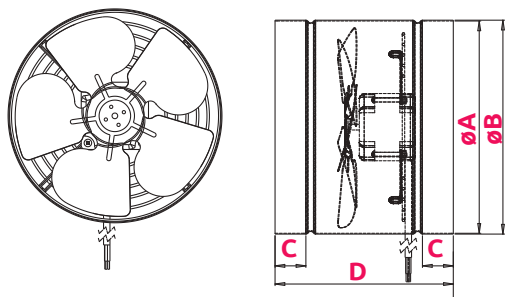
WK-series fans are made entirely of galvanized steel sheet, which is reflected in their durability. They can be used as exhaust or supply fans in both the vertical and horizontal positions. Thanks to the use of 3-speed motors, it is possible to adjust the fan's parameters to the user's needs, depending on the connection method.

WYPOSAŻENIE / EQUIPMENT



Kostka
Terminal block

WYMIARY / DIMENSIONS



	Ø	ØA	ØB	C	D
WK200	200	210	211	40	215
WK250	250	260	261	40	215
WK315	315	325	326	60	300

WP

230 V
50 Hz2
2 YEARS
WARRANTY

	m ³ /h			W			Pa			dB(A)		
	1	2	3	1	2	3	1	2	3	1	2	3
WP100	180	235	270	50	52	58	335	370	395	47	54	57
WP125	220	295	340	53	55	61	310	345	370	44	51	55
WP150/160	565	640	770	112	115	120	435	453	478	51	54	57
WP200	668	735	822	102	105	108	450	465	490	52	53	55



GŁÓWNE CECHY / MAIN FEATURES

- tworzywo ABS / ABS plastic
- łożyska kulkowe / ball bearings
- IP44
- maksymalna temperatura pracy 40°C
/ maximum operating temperature 40°C
- 2 lata gwarancji / 2 years warranty

Wentylatory promieniowe, montowane w kanałach wentylacyjnych w pozycji poziomej oraz pionowej, są przeznaczone do wentylacji pomieszczeń w budynkach gospodarczych oraz magazynach o niskim stopniu zanieczyszczenia powietrza.

Przy odpowiednio skonstruowanym kanałowym systemie dystrybucji powietrza umożliwi jednoczesną wentylację kilku pomieszczeń. Dzięki zastosowaniu silników 3-biegowych istnieje możliwość dopasowania parametrów wentylatora do potrzeb użytkownika, zależnie od sposobu podłączenia.

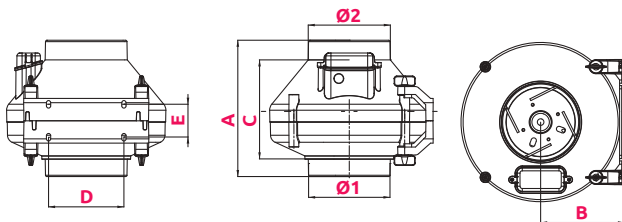
Radial fans, mounted in ventilation ducts in the horizontal and vertical positions, are designed for ventilating rooms in utility buildings, as well as warehouses with a low level of air pollution. With a properly constructed duct air-distribution system, it facilitates the simultaneous ventilation of several rooms. Thanks to the use of 3-speed motors, it is possible to adjust the fan's parameters to the user's needs, depending on the connection method.

WYPOSAŻENIE / EQUIPMENT



Kostka
Terminal block

WYMIARY / DIMENSIONS



	Ø1	Ø2	A	B	C	D	E
WP100	100	100	208	128	161	115	50
WP125	125	125	208	128	150	115	50
WP150/160	150/160	150/160	285/237	190	237/192	115	50
WP200	200	200	225	190	167	115	50



ŁOŻYSKA
KULKOWE
Ball bearings



	m ³ /h			W			Pa			dB(A)		
	1	2	3	1	2	3	1	2	3	1	2	3
WD150/160	535	615	735	112	115	120	435	468	488	50	53	57
WD200	580	646	740	103	105	110	462	476	495	51	54	57



GŁÓWNE CECHY / MAIN FEATURES

- tworzywo ABS / ABS plastic
- łożyska kulkowe / ball bearings
- IP44
- maksymalna temperatura pracy 40°C
/ maximum operating temperature 40°C
- 2 lata gwarancji / 2 years warranty

Wentylatory dachowe serii WD przeznaczone są do wentylacji budynków gospodarczych oraz magazynów o niskim stopniu zanieczyszczenia powietrza. Wentylatory przystosowane do pracy w pozycji pionowej, są przeznaczone do montażu na dachach o maksymalnym spadku 15°. Do większych spadków należy zastosować specjalną podstawę dachową. Posiadają znacznie wyższy spręż niż tradycyjne wentylatory, dlatego mogą współpracować z instalacjami centralnej wentylacji wyciągowej. Dzięki zastosowaniu silników 3-biegowych, istnieje możliwość dopasowania parametrów wentylatora do potrzeb użytkownika, zależnie od sposobu podłączenia.

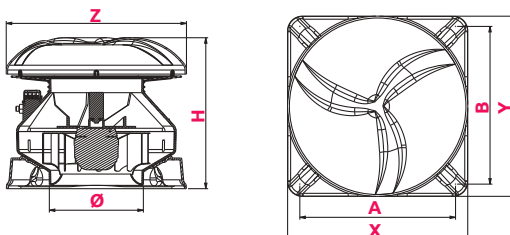
WD-series roof fans are designed for ventilating utility buildings, as well as warehouses with a low level of air pollution. Fans designed for vertical operation are adapted for installation on roofs with a maximum pitch of 15°. A special roof base should be used for bigger pitches. They have a much-higher compression than traditional fans, so they can work with central exhaust-ventilation systems. Thanks to the use of 3-speed motors, it is possible to adjust the fan's parameters to the user's needs, depending on the connection method.

WYPOSAŻENIE / EQUIPMENT



Kostka
Terminal block

WYMIARY / DIMENSIONS



	Ø	H	Z	A	B	X	Y
WD150/160	150/160	350	382	330	330	382	382
WD200	200	350	382	330	330	382	382



ŁOŻYSKA
KULKOWE
Ball bearings

WO

230 V
50 Hz2
2 YEARS
WARRANTY

	m ³ /h			W			Pa			dB(A)		
	1	2	3	1	2	3	1	2	3	1	2	3
WO200	300	325	365	16	21	37	11	21	55	33	35	40
WO250	436	450	465	22	30	44	31	48	65,5	40	38	39
WO315	650	825	1025	31	43,5	62	7	10,5	23	36	40	46



GLÓWNE CECHY / MAIN FEATURES

- tworzywo ABS / ABS plastic
- łożyska ślizgowe / slide bearings
- IP44
- maksymalna temperatura pracy 40°C
/ maximum operating temperature 40°C
- 2 lata gwarancji / 2 years warranty

Wentylatory osiowe serii WO dedykowane są do wentylacji dużych pomieszczeń gospodarczych, lokali handlowych, garażów, pomieszczeń małej gastronomii, itp., w których zachodzi potrzeba większej wymiany powietrza. Mogą być montowane w kanałach wentylacyjnych oraz bezpośrednio w ścianach jako wentylatory wyciągowe. Dzięki zastosowaniu silników 3-biegowych, istnieje możliwość dopasowania parametrów wentylatora do potrzeb użytkownika, zależnie od sposobu podłączenia.

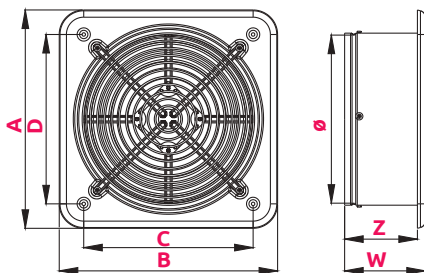
WO-series axial fans are dedicated for ventilating large utility rooms, commercial premises, garages, small gastronomy rooms etc., in which there is a need for a greater air exchange. They can be installed in ventilation ducts and directly into walls as exhaust fans. Thanks to the use of 3-speed motors, it is possible to adjust the fan parameters to the user's needs, depending on the connection method.

WYPOSAŻENIE / EQUIPMENT



Kostka
Terminal block

WYMIARY / DIMENSIONS



	Ø	A	B	C	D	W	Z
WO200	200	280	280	220	220	125	110
WO250	250	330	330	255	255	125	110
WO315	315	410	410	320	320	125	110



WOC210		WOC320	
42 dB	470 m ³ /h	46 dB	1520 m ³ /h
31 W	65 Pa	110 W	120 Pa



GŁÓWNE CECHY / MAIN FEATURES

- stal nierdzewna / stainless steel
- łożyska ślizgowe / slide bearings
- IP42
- maksymalna temperatura pracy 40°C / maximum operating temperature 40°C
- 2 lata gwarancji / 2 years warranty

Wentylatory osiowe serii WOC dedykowane są do wentylacji dużych pomieszczeń gospodarczych, lokali handlowych, garażów, pomieszczeń małej gastronomii, itp., w których zachodzi potrzeba większej wymiany powietrza. Mogą być montowane w kanałach wentylacyjnych oraz bezpośrednio w ścianach jako wentylatory wyciągowe.

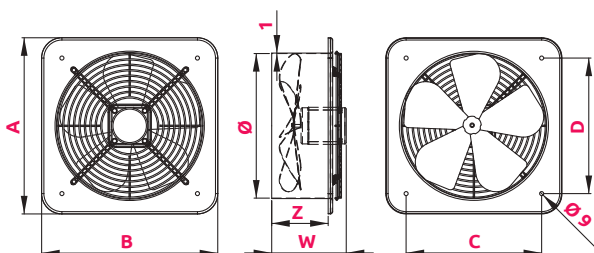
WOC-series axial fans are dedicated for ventilating large utility rooms, commercial premises, garages, small gastronomy rooms etc., in which there is a need for a greater air exchange. They can be installed in ventilation ducts and directly into walls as exhaust fans.

WYPOSAŻENIE / EQUIPMENT



Kostka
Terminal block

WYMIARY / DIMENSIONS



	Ø	A	B	C	D	W	Z
WOC210	210	280	280	200	200	120	80
WOC320	320	390	390	305	305	170	132

Wentylacja decentralna zapewnia komfort poprzez doprowadzenie optymalnej ilości świeżego powietrza bez konieczności uchylania okna, co skutkuje znacznym wychłodzeniem pomieszczenia w okresie zimowym oraz napływ insektów w okresie letnim. System wentylacji składa się z kilku mniejszych jednostek zlokalizowanych w różnych pomieszczeniach domu.

Dzięki zastosowaniu energooszczędnych wentylatorów oraz wymienników ciepła o wysokiej sprawności instalacja urządzeń typu HRV przynosi także korzyści ekonomiczne. Odzysk ciepła następuje poprzez dwukierunkową pracę urządzeń.

W czasie cyklu wywiewu zużyte powietrze przepływa przez wymiennik odbierający jego energię cieplną, natomiast w czasie cyklu nawiewu ciepło zgromadzone w wymienniku jest odbierane a następnie przekazywane do pomieszczenia.

Dodatkowym aspektem jest ograniczenie ingerencji w budynek w porównaniu do tradycyjnego systemu rekuperacji. Urządzenia zlokalizowane są bezpośrednio w ścianie zewnętrznej budynku, bez konieczności rozprowadzania kanałów wentylacyjnych oraz przeprowadzania gruntownego remontu. Pozwala to na znacznie ograniczenie kosztów instalacji, w szczególności w starszych budynkach.

Decentralized ventilation provides comfort by supplying the optimal amount of fresh air with no necessity to open the windows. Opened windows may cause a significant cooling down the room during the winter and the insects' influx in the summer. The ventilation system consists of several smaller units located in various rooms of the house.

Thanks to use of the energy-saving fans and high-efficiency heat exchangers, the installation of the HRV devices brings economic benefits. Heat recovery always occurs by the two-way operation of the device. In the air exhaust cycle, the used air flows through the heat exchanger heating it up, while during the air supply cycle the heat accumulated by the exchanger is received back and transferred to the room.

An additional aspect of the decentralized ventilation is minor interference in the building construction in comparison to the traditional heat recovery ventilation system. The reason is the devices are located in the outside wall of the building and there is no need to build in the ventilation ducts and carry out a major renovation of the house. All these mentioned benefits allow to significantly reduce costs installations, especially in old-time buildings.



HRV



Urządzenie serii HRV wyposażone jest w akumulacyjny wymiennik ciepła, który zatrzymuje i gromadzi energię cieplną, by przekazać ją do powietrza nawiewanego z zewnątrz. Dzięki takiemu rozwiązaniu możliwa jest wymiana świeżego powietrza o temperaturze zbliżonej od temperatury panującej w pomieszczeniu.

Rekuperacja daje możliwość ograniczenia strat ciepła spowodowanych wentylacją pomieszczenia. Zadaniem rekuperatora jest więc odzysk ciepła z powietrza wywiewanego z pomieszczenia, w którym jest zainstalowany.

The HRV-series unit is equipped with an accumulating heat exchanger which retains and stores heat energy to transfer it to the air supplied from the outside. Thanks to this solution, the exchange of fresh air with a temperature close to the temperature prevailing in the room is possible.

Heat recovery gives the possibility to limit heat losses caused by room ventilation. The task of the recuperator is therefore to recover heat from the exhaust air from the room in which it is installed.



Ø100

I (min.)	32 dB (A)	30 m ³ /h	1,5 W
----------	--------------	-------------------------	----------

II (max)	36 dB (A)	45 m ³ /h	2 W
----------	--------------	-------------------------	--------

Ø125

I (min.)	39 dB (A)	50 m ³ /h	3 W
----------	--------------	-------------------------	--------

II (max)	42 dB (A)	70 m ³ /h	4,5 W
----------	--------------	-------------------------	----------

Wymiennik ciepła wykonany jest z aluminium. Ten stop charakteryzuje się jednym z najlepszych współczynników przewodzenia ciepła wśród metali. Dodatkowym jego atutem jest brak chłonności wody, dzięki czemu na powierzchni wymiennika nie namnażają się grzyby.

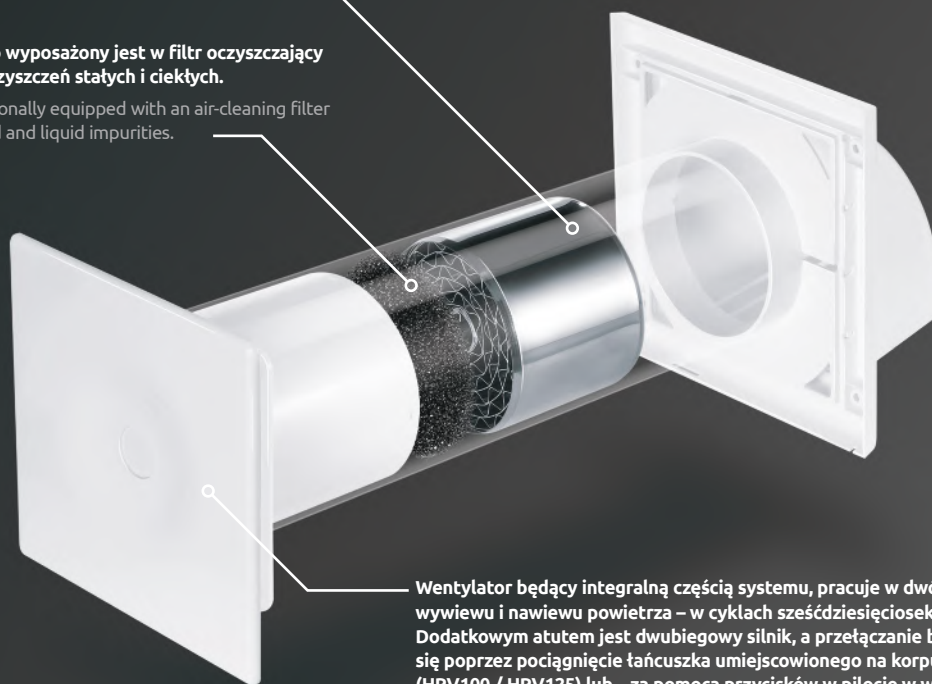
The heat exchanger is made of aluminium. This alloy is characterised by one of the best heat-conduction coefficients among metals. Its additional advantage is the lack of water absorption thanks to which fungi do not grow on the surface of the exchanger.

System dodatkowo wyposażony jest w filtr oczyszczający powietrze z zanieczyszczeń stałych i ciekłych.

The system is additionally equipped with an air-cleaning filter which removes solid and liquid impurities.

Rekuperatory serii HRV przeznaczone są do pracy ciągłej, ponieważ poziom poboru mocy urządzenia oscyluje w granicach 1,5 W – 4,5 W (w zależności od jego rozmiaru i trybu pracy). Urządzenie jest łatwe w instalacji – bez konieczności podłączania kanałów wentylacyjnych.

HRV-series recuperators are designed for continuous operation, because the device's energy-consumption level oscillates around 1.5 W – 4.5 W (depending on its size and operation mode). The unit is easy to install - without connecting ventilation ducts.



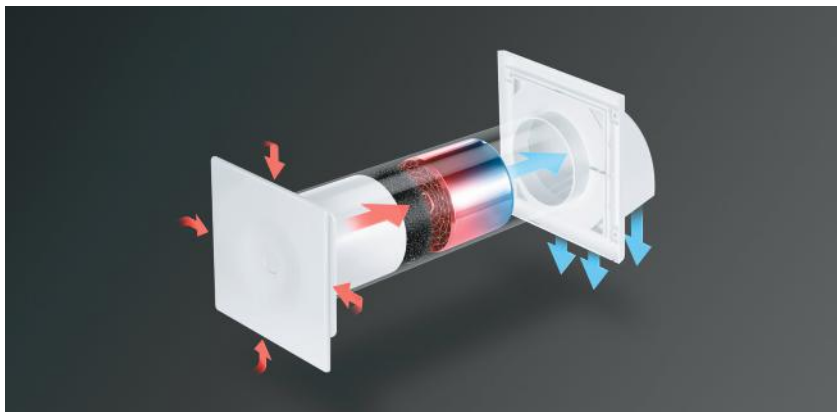
Wentylator będący integralną częścią systemu, pracuje w dwóch trybach: wywiewu i nawiewu powietrza – w cyklach sześćdziesięciosekundowych. Dodatkowym atutem jest dwubiegowy silnik, a przełączanie biegów odbywa się poprzez pociągnięcie łańcuszka umiejscowionego na korpusie wentylatora (HRV100 / HRV125) lub – za pomocą przycisków w pilocie w wersjach umożliwiających zdalne sterowanie (HRV100P / HRV125P).

The fan, which is an integral part of the system, operates in two modes: air exhaust and supply - in cycles of sixty seconds. An additional advantage is the double-speed motor, and gears switching is done by pulling the chain located on the fan body (HRV100 / HRV125) or using the buttons on the remote control in versions with that function (HRV100P / HRV125P).

Wersje z pilotem (HRV100P, HRV125P) umożliwiają całkowite wyłączenie urządzenia bez konieczności odtwarzania go od sieci.

Versions with remote control (HRV100P, HRV125P) allow you to completely switch off the device without disconnecting it from the network.



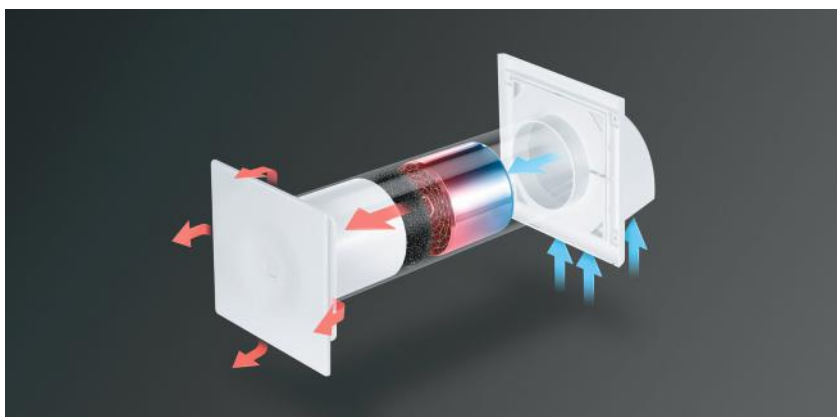


Tryb wywiewu

Air extraction mode

Rekuperator HRV uruchamiany jest zawsze w trybie wywiewu. Powietrze wydostające się z pomieszczenia po jego włączeniu, oddaje energię ciepłą aluminium wymiennikowi. Po sześćdziesięciu sekundach wentylator automatycznie przełącza się w tryb nawiewu.

The HRV recuperator is always switched on in exhaust mode. The air removed from the room after it is switched on transfers heat energy to the aluminium exchanger. After sixty seconds, the fan automatically switches to supply mode.



Tryb nawiewu

Air supply mode

Nawiewane z zewnątrz powietrze - zanim trafi do pomieszczenia - jest nagrzewane zakumulowanym ciepłem wymiennika. Dzięki takiemu działaniu, strata ciepła nie jest odczuwalna.

The air supplied from outside is heated by the accumulated heat of the exchanger before it enters the room. Due to such action, the loss of heat is unnoticeable.

WYPOSAŻENIE / EQUIPMENT



Kostka
Terminal block



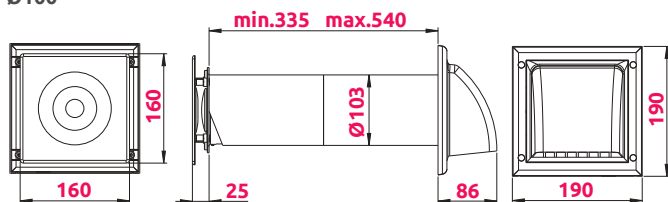
2 biegi
2 speed



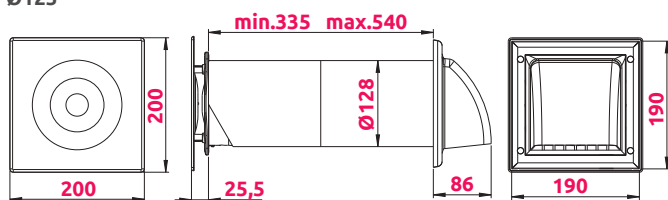
Pilot
Remote control

WYMIARY / DIMENSIONS

Ø100



Ø125



INDEX				
Ø100	HRV100	●		●
	HRV100P	●	●	●
Ø125	HRV125	●		●
	HRV125P	●	●	●



ŁOŻYSKA KULKOWE
Ball bearings



8 KOŁKÓW ROZPOROWYCH I WKRĘTÓW
8 rawlplugs and screws

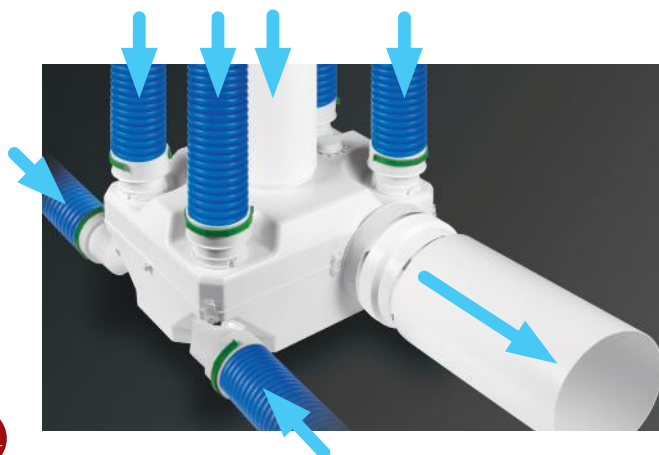
Urządzenia przeznaczone są do stosowania w pomieszczeniach mieszkalnych, użytkowych oraz biurowych. Prezentowane w niniejszym rozdziale produkty służą do wywiewania powietrza z kilku pomieszczeń jednocześnie (CVU), dystrybucji ciepłego powietrza (Cosy) oraz z zamiennym wykorzystaniem wentylacji mechanicznej i grawitacyjnej (Awentis).

The devices are intended for use in residential, commercial and office rooms. The products presented in this chapter are used to exhaust air from several rooms at the same time (CVU), distribute warm air (Cosy) and with mechanical and gravity ventilation alternatively (Awentis).

CVU	62
COSY	64
AWENTIS	66



CVU 1



1	44 dB (A)	435 m ³ /h	54 W
2	49 dB (A)	495 m ³ /h	55 W
3	56 dB (A)	535 m ³ /h	60 W

Wentylator centralny CVU400 przeznaczony jest do ciągłej i cichej wentylacji wielu pomieszczeń jednocześnie. Stosowany może być w domach jednorodzinnych oraz mieszkaniach w budownictwie wielorodzinnym, a także w salach konferencyjnych, gabinetach jak również budynkach użyteczności publicznej. Urządzenie jest wyposażone w energooszczędny 3-biegowy silnik o dużej wydajności. Jego konstrukcja pozwala na podłączenie aż 7 kanałów dolotowych o średnicy $\varnothing 75$ mm oraz jednego kanału $\varnothing 125$ mm przeznaczonego do podłączenia okapu kuchennego.

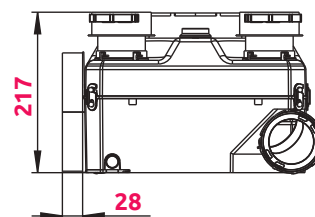
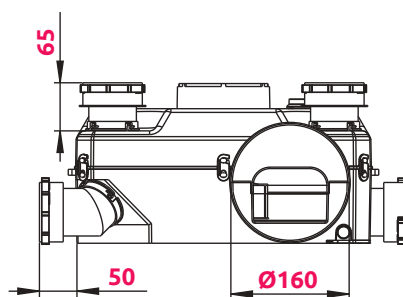
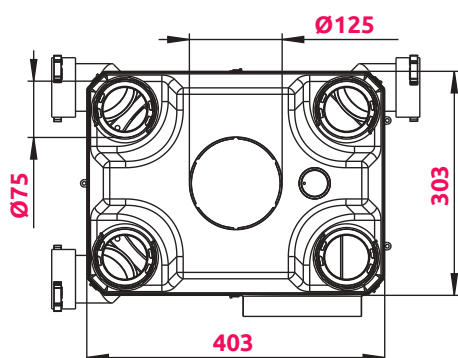
CVU400 występuje również w wersji z higrostatem, który automatycznie dopasowuje wydajność wentylatora w zależności od wilgotności powietrza. Prosta konstrukcja urządzenia umożliwia jego szybką instalację i konserwację (czyszczenie) bez użycia skomplikowanych narzędzi.

Wentylator centralny jest innowacyjnym produktem ze względu na uniwersalne dostosowanie kierunków podłączenia kanałów wentylacyjnych. Takie rozwiązanie umożliwi dowolną konfigurację kierunków przyłączy na etapie montażu, dostosowaną do indywidualnych potrzeb użytkownika. Konstrukcja wentylatora centralnego CVU umożliwia zamontowanie go na ścianie i suficie w pozycjach poziomej oraz pionowej.

The CVU400 central fan is designed for the continuous and quiet ventilation of many rooms at the same time. It can be used in single-family houses and flats in multi-family buildings, as well as in conference rooms, offices and public buildings. The unit is equipped with an energy-saving motor, which enables operation at three performance levels. Its construction allows the connecting of up to seven inlet ducts with a diameter of $\varnothing 75$ mm, and one $\varnothing 125$ mm duct intended for connecting a extractor hood.

The CVU400 is also available with a hygrostat, which automatically adjusts the efficiency of the fan to the prevailing humidity. The simple device design allows for its quick installation and maintenance (cleaning) without using complicated tools.

The central fan is an innovative element because of its universal adjustment of the connection direction of the ventilation ducts. Such a solution allows any configuration of connection directions at the assembly stage, adapted to the individual needs of the user. The design of the CVU central fan allows it to be mounted on the wall or ceiling in both horizontal and vertical positions.



WYPOSAŻENIE / EQUIPMENT



Łożyska kulkowe
Ball bearings

Kostka
Terminal block

Kotek
Rawplug

Sznurek
Cord

Pokrętko
Knob

Puszka
Junction box

Włącznik
Switch

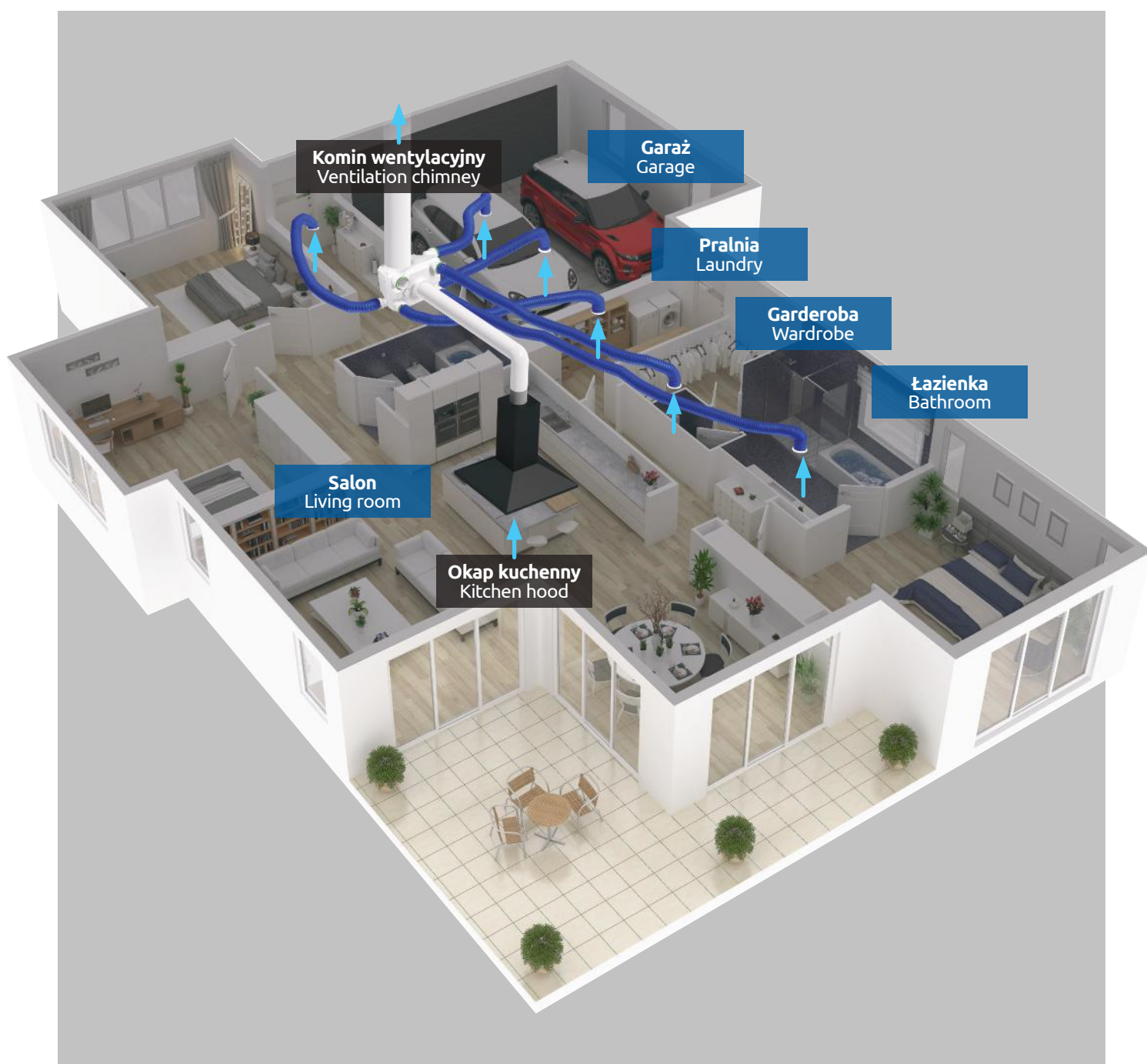
Czujnik wilgoci
Humidity sensor

Wyłącznik czasowy
Timer



INDEX

INDEX								
CVU400	●	●	●					
CVU400HT	●	●	●	●	●	●	●	●

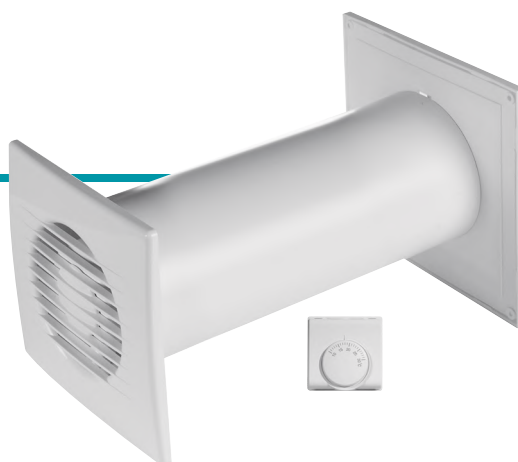


COSY 1

2
2 YEARS
WARRANTY

Ø100

36 dB	60 m³/h
12 W	40 Pa



Urządzenie COSY CM100 przeznaczone jest do dystrybucji ciepłego powietrza z pomieszczenia, w którym znajduje się źródło ciepła (takie jak kominek [zamknięty] lub piecyk na drewno) do pomieszczenia sąsiedniego, takiego jak salon, jadalnia, sypialnia, gabinet czy korytarz.

W skład zestawu CM100 wchodzi:

- wentylator wyciągowy (seria WABIS WAB100)
- termostat
- odcinek kanału wentylacyjnego (Ø100 mm, dł. 300 mm)
- kratka wentylacyjna

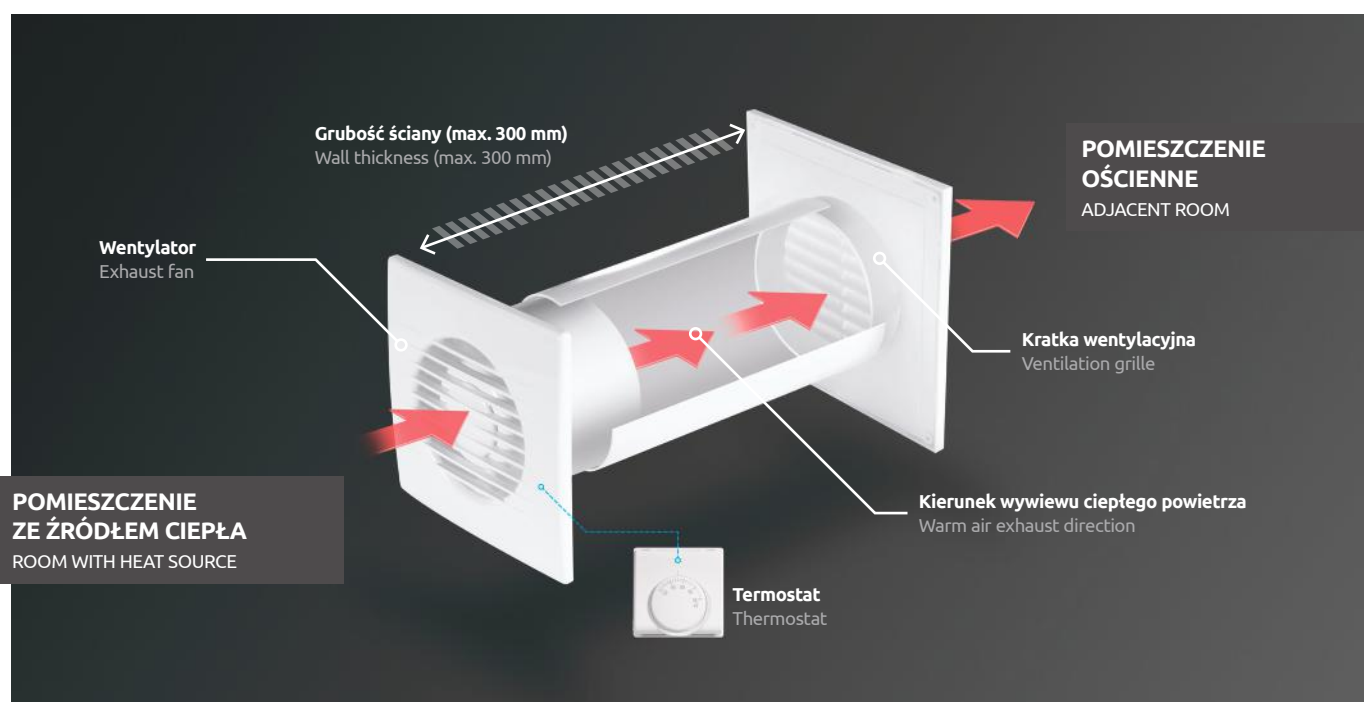
Aby urządzenie działało prawidłowo i zgodnie z przeznaczeniem, wentylator wyciągowy oraz termostat muszą być zainstalowane w pomieszczeniu, w którym mieści się wspomniane źródło ciepła. Za pomocą potencjometru na termostacie, ustawiana jest temperatura, przy której wentylator uruchomi się automatycznie i zasysając ciepłe powietrze, będzie je transferował do pomieszczenia sąsiedniego. Wentylator wyłączy się po obniżeniu temperatury w pomieszczeniu za źródłem ciepła. Kanał wentylacyjny musi znajdować się w ścianie oddzielającej obydwie pomieszczenia (długość kanału jest optymalna dla ściany grubości 300 mm), natomiast kratka wentylacyjna jest zakończeniem kanału po stronie przeciwległej do wentylatora.

COSY CM100 device is intended for the warm air distribution from a room in which there is a source of heat (such as a closed fireplace or wood stove) to an adjacent room, such as a living room, dining room, bedroom, office or corridor.

The CM100 set includes:

- exhaust fan (WAB100 WABIS Series)
- thermostat
- section of the ventilation duct (Ø100 mm, length 300 mm)
- ventilation grille

In order for the device to operate properly and as it was intended, the exhaust fan and thermostat must be installed in the room in which the heat source is located. The temperature at which the fan will start automatically is to be adjusted by means of a potentiometer on the thermostat. After the fan starts, a warm air is exhausted and transferred to the adjacent room. The fan will turn off after the temperature in the room with a heat source is decreased. The ventilation duct must be located inside the wall separating both rooms (the length of the duct is optimal for a wall thickness of 300 mm), while the ventilation grille is the end of the duct on the side opposite to the fan.



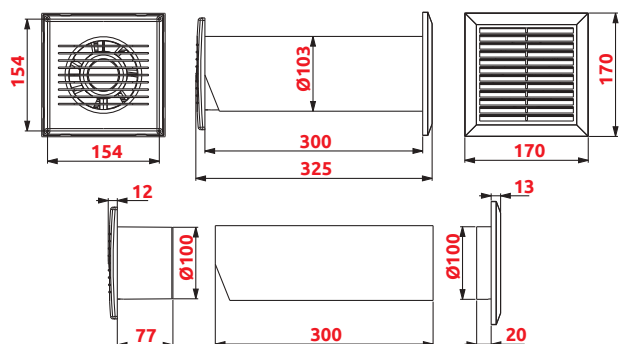


WYPOSAŻENIE / EQUIPMENT



Kostka
Terminal block

WYMIARY / DIMENSIONS



	INDEX	
Ø100	CM100	



ŁOŻYSKA
KULKOWE
Ball bearings



8 KOŁKÓW ROZPOROWYCH
I WKRĘTÓW
8 rawlplugs and screws

AWENTIS


40°C

 ODPORNOŚĆ TERMICZNA
THERMAL RESISTANCE

 MATERIAŁ
RAW MATERIAL

 ABS
ABS

AWENTIS jest to innowacyjny kanał wentylacyjny, który umożliwia zamienne wykorzystywanie zasad wentylacji grawitacyjnej i mechanicznej. Grawitacyjnej – ponieważ do jednego z wlotów należy zamontować kratkę wentylacyjną, mechanicznej – bo do drugiego podłączany jest wentylator wyciągowy. Elementem warunkującym wykorzystanie powyższych jest ruchoma przepustnica, która reguluje kierunek strumienia powietrza.

AWENTIS umożliwia więc stałą cyrkulację powietrza dając jednocześnie możliwość szybkiej jego wymiany po włączeniu wentylatora.

Zestaw AWENTIS I ma swoje zastosowanie w jednym pomieszczeniu, natomiast AWENTIS II, dzięki skrętnej dyszy – w dwóch. Obydwa zestawy oferowane są z elementami niezbędnymi do montażu: płytą K-G, maskownicą, odcinkami kanałów dł. 10 cm.

AWENTIS is an innovative ventilation duct which enables the interchangeable use of gravitational and mechanical ventilation principles. Gravitational - because one of the inlets should be fitted with a ventilation grille, mechanical - because the exhaust fan is connected to the other one. A movable damper, which regulates the direction of the air stream, is a prerequisite for the use of the above.

AWENTIS enables constant air circulation and at the same time allows quick air exchange after switching on the fan.

The AWENTIS I set is used in one room and AWENTIS II, thanks to the torsional nozzle - in two. Both sets are offered with elements necessary for assembly: plasterboard, access panel, duct sections of 10 cm.

AWENTIS I

(Index: AW1)

ø125

 zainstalować kratkę
/ install a ventilation grille

 zainstalować wentylator
/ install an exhaust fan

 Maskownica
PVC
PVC Access panel

 Odcinek
kanału
Round duct

 Płyta
karton-gips
Plaster board

WYPOSAŻENIE

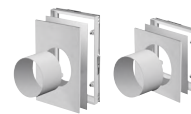
EQUIPMENT

AWENTIS II

(Index: AW2)

ø125

 zainstalować kratkę
/ install a ventilation grille

 zainstalować wentylator
/ install an exhaust fan

 Maskownica
PVC
PVC Access panel

 Odcinek
kanału
Round duct

 Płyta
karton-gips
Plaster board

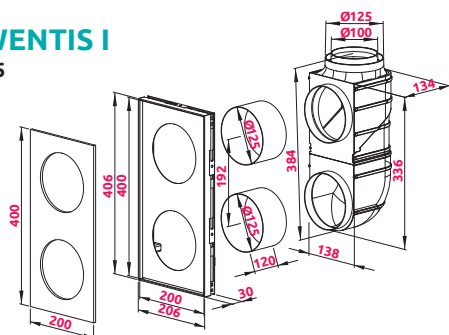
WYPOSAŻENIE

EQUIPMENT

WYMIARY / DIMENSIONS

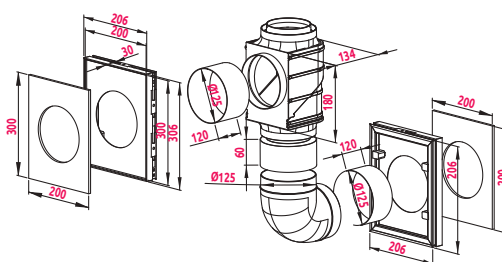
AWENTIS I

ø125



AWENTIS II

ø125



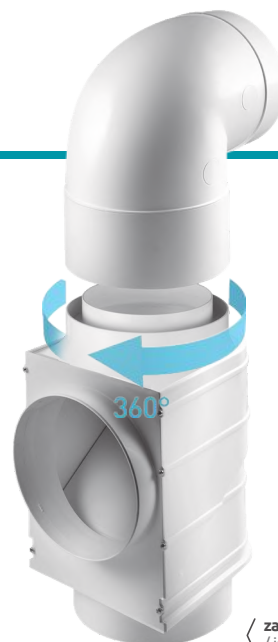
AWENTIS (ECONOMY)



40°C	ODPORNOŚĆ TERMICZNA THERMAL RESISTANCE
MATERIAŁ RAW MATERIAL	ABS ABS

Awentis Economy to wersja pozbawiona produktów uzupełniających (płytki K-G, maskownic). Oprócz standardowego zastosowania, Awentis znajduje zastosowanie na przykład w okapie kuchennym. Awentis Economy oferowany jest w rozmiarach $\varnothing 100$ oraz $\varnothing 125$ mm.

Awentis Economy is a version without additional products (plasterboards, access panels). In addition to the standard application, the product can also be used, for example, in an extractor hood. Awentis Economy is offered in sizes $\varnothing 100$ and $\varnothing 125$ mm.



zainstalować kratkę
/ install a ventilation grille >

< zainstalować wentylator
/ install an exhaust fan

WYPOSAŻENIE / EQUIPMENT

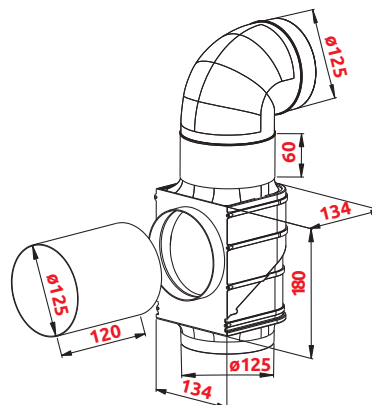
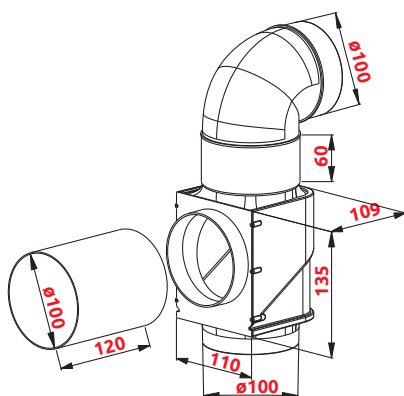


Odcinek kanału
Round duct

WYMIARY / DIMENSIONS

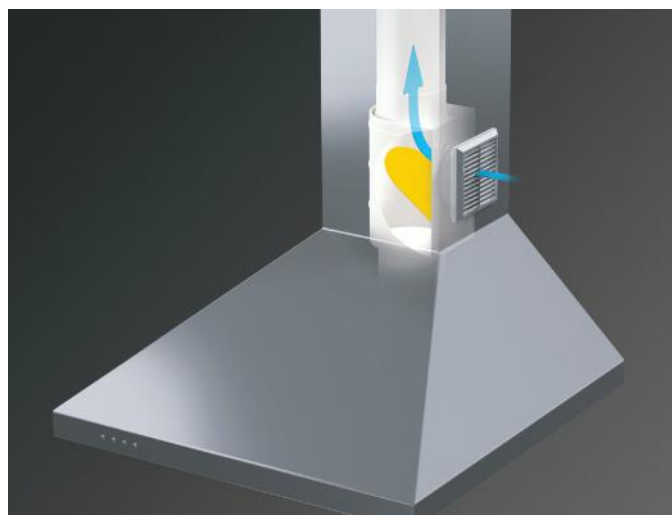
ZESTAW AWENTIS ECONOMY $\varnothing 100$ (Index: AW100)

ZESTAW AWENTIS ECONOMY $\varnothing 125$ (Index: AW125)

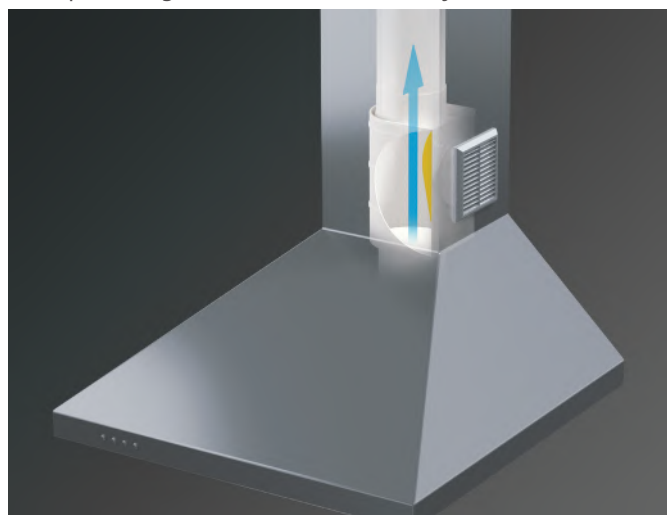


Wykorzystanie systemu AWENTIS ECONOMY w kuchennym okapie wyciągowym.

An example of usage the AWENTIS ECONOMY system in a kitchen hood.



Wentylator okapu wyłączony.
Extractor hood turned off.



Wentylator okapu włączony.
Extractor hood turned on.

Firma AWENTA od początku swej działalności zajmuje się produkcją elementów systemów wentylacyjnych z tworzyw sztucznych. Wykorzystujemy wyłącznie atestowane surowce najwyższej jakości, co korzystnie wpływa na trwałość oraz estetykę naszych produktów. Produujemy siedem rozmiarów kanałów wentylacyjnych i złączek: cztery systemy okrągłe i cztery płaskie. Wszystkie kanały produkowane są z tworzywa PVC, złączki - z ABS. Ich odporność termiczna wynosi 40°C. W ofercie mamy również gamę metalowych produktów, przeznaczonych do dystrybucji powietrza.

From the beginning of the activity, Awenta company has been engaged in the production of ventilation system elements made of plastics. We use only certified raw materials of the highest quality, which positively affects the functionality, durability, and aesthetics of our products. We produce seven sizes of ventilation ducts and fittings: four round systems and four flat. All ducts are produced of PVC, while fittings of ABS. The thermal resistance of these products is 40°C. We also offer a range of metal products for air distribution.

Systemy kanałów okrągłych

Circular channel systems

Ø100 mm / Ø125 mm / Ø150 mm / Ø160 mm

str. 70

Systemy kanałów płaskich

Flat channel systems

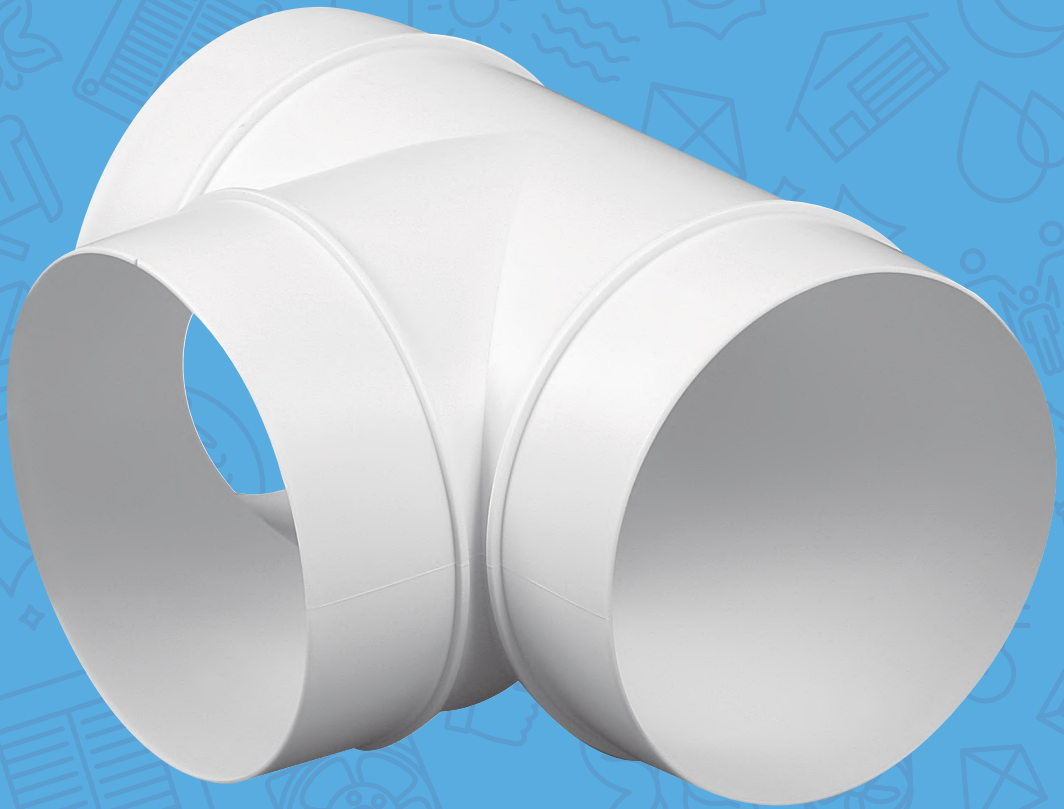
55x110 mm / 75x150 mm / 60x120 mm / 60x204 mm

str. 75

Systemy dystrybucji powietrza

Air distribution systems

str. 83

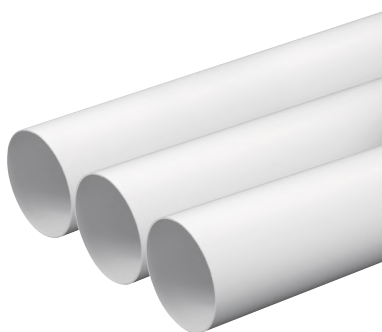
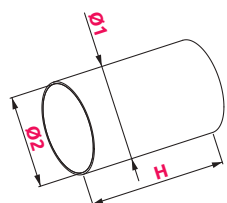




KANAŁ OKRĄGŁY

ROUND DUCT

(Ø100, Ø125, Ø150, Ø160)



INDEX		Ø1	Ø2	H
KO100-05	Ø100	103	100	500
KO100-10	Ø100	103	100	1000
KO100-15	Ø100	103	100	1500
KO125-05	Ø125	128	125	500
KO125-10	Ø125	128	125	1000
KO125-15	Ø125	128	125	1500
KO150-05	Ø150	153	150	500
KO150-10	Ø150	153	150	1000
KO150-15	Ø150	153	150	1500
KO160-05	Ø160	163	160	500
KO160-10	Ø160	163	160	1000
KO160-15	Ø160	163	160	1500

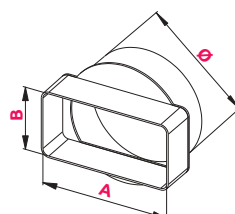
NOWOŚĆ/NEW

ŁĄCZNIK PRZEKROJÓW ZMIENNYCH

(100/55X110) – KRÓTKI

FLAT TO ROUND
DUCT CONNECTOR
– SHORT

KO100-20

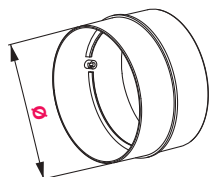


INDEX	Ø	A	B
KO100-20	100	110	55

ŁĄCZNIK

CONNECTOR

KO100-21 (Ø100)
KO125-21 (Ø125)
KO150-21 (Ø150)
KO160-21 (Ø160)



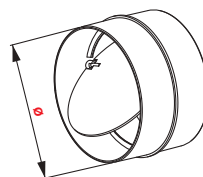
INDEX	Ø
KO100-21	100
KO125-21	125
KO150-21	150
KO160-21	160

NEW

ŁĄCZNIK Z ZAWOREM ZWROTNYM

CONNECTOR WITH
BACKDRAFT DAMPER

KO100-22 (Ø100)
KO125-22 (Ø125)
KO150-22 (Ø150)

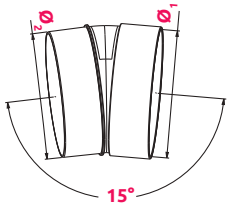


INDEX	Ø
KO100-22	100
KO125-22	125
KO150-22	150

KOLANO 15°

ELBOW 15°

KO100-23/15 (Ø100)

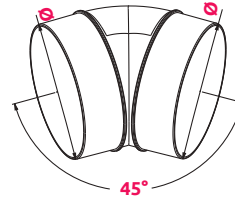


INDEX	Ø1	Ø2
KO100-23/15	103	100

KOLANO 45°

ELBOW 45°

KO100-23/45 (Ø100)
 KO125-23/45 (Ø125)
 KO160-23/45 (Ø160)



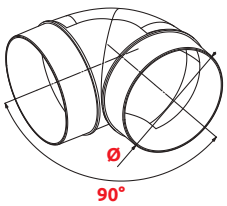
INDEX	Ø
KO100-23/45	100
KO125-23/45	125
KO160-23/45	160

MBN

KOLANO 90°

ELBOW 90°

KO100-23/90 (Ø100)
 KO125-23/90 (Ø125)
 KO150-23 (Ø150)

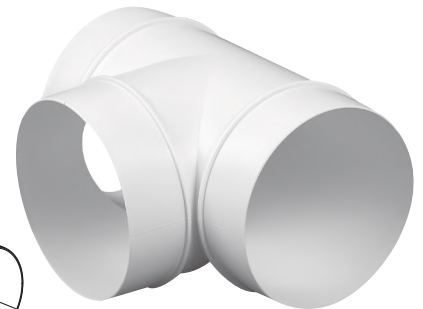
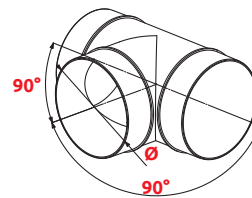


INDEX	Ø
KO100-23/90	100
KO125-23/90	125
KO150-23	150

TRÓJNIK

T-PIECE

KO100-26 (Ø100)
 KO125-26 (Ø125)
 KO150-26 (Ø150)



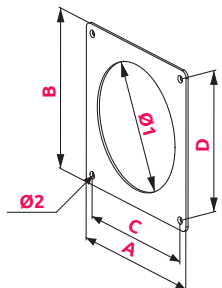
INDEX	Ø
KO100-26	100
KO125-26	125
KO150-26	150

1

KOŁNIERZ PRZYŚCIENNY

WALL FLANGE

KO100-27 (Ø100)
KO125-27 (Ø125)
KO150-27 (Ø150)

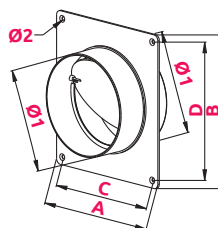


INDEX	+	A	B	Ø1	Ø2	C	D
KO100-27	Ø100	134	150	104	3.6	118	133
KO125-27	Ø125	161	167	129	3.6	144	150
KO150-27	Ø150	194	194	153	3.6	170.5	170

KOŁNIERZ PRZYŚCIENNY Z ZAWOREM ZWROTNYM

WALL FLANGE WITH BACKDRAFT DAMPER

KO100-27/22 (Ø100)
KO125-27/22 (Ø125)
KO150-27/22 (Ø150)

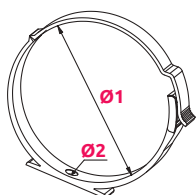


INDEX	+	A	B	Ø1	Ø2	C	D
KO100-27/22	Ø100	135	150	100	3.6	118	133
KO125-27/22	Ø125	161	167	125	3.6	144	150
KO150-27/22	Ø150	194	194	150	3.6	170.5	170

UCHWYT

HANDLE

KO100-28 (Ø100)
KO125-28 (Ø125)
KO150-28 (Ø150)
KO160-28 (Ø160)

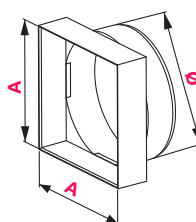


INDEX	+	Ø1	Ø2
KO100-28	Ø100	103	4.4
KO125-28	Ø125	128	4.4
KO150-28	Ø150	153	4.4
NEW KO160-28	Ø160	163	8.2

ŁĄCZNIK PRZEKROJÓW ZMIENNYCH

FLAT TO ROUND DUCT CONNECTOR

KO100-29 (Ø100/90X90)

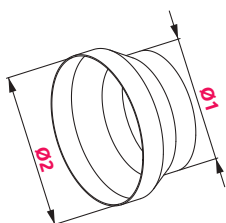


INDEX	+	Ø	A
KO100-29	Ø100	100	90.5

REDUKCJA KANAŁÓW OKRĄGLYCH

ROUND DUCT
REDUCTION

KO120-29 (Ø125/120)
KO125-29 (Ø125/100)
KO150-29 (Ø150/125)
KO160-29 (Ø150/160)
KO200-29 (Ø150/200)

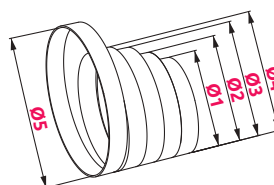


INDEX		Ø1	Ø2
KO120-29	Ø120/Ø125	120	128
KO125-29	Ø100/Ø125	100	128
KO150-29	Ø125/Ø150	125	153
KO160-29	Ø150/Ø160	150	160
KO200-29	Ø150/Ø200	150	200

REDUKCJA KANAŁÓW OKRĄGLYCH – WIELOSTOPNIOWA

MULTISTAGE
REDUCTION

RKO (Ø100/Ø110/Ø120/Ø125/Ø150)

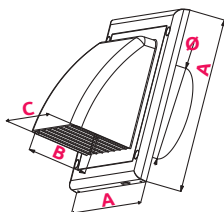


INDEX	Ø1	Ø2	Ø3	Ø4	Ø5
RKO	100	110	120	125	153

OSŁONA WYWIEWNA Z ZAWOREM ZWROTNYM

EXHAUST GRILLE
WITH BACKDRAFT
DAMPER

KO100-30 (Ø100)
KO125-30 (Ø125)
KO150-30 (Ø150)



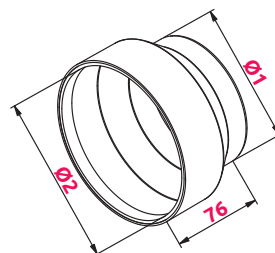
INDEX		Ø	A	B	C
KO100-30	Ø100	100	190	72	130
KO125-30	Ø125	125	190	72	130
KO150-30	Ø150	150	250	116	165



REDUKCJA PRZYŁĄCZENIOWA DO OKAPU

ROUND DUCT REDUCTION
FOR EXTRACTOR HOOD

ROK (Ø120/100)



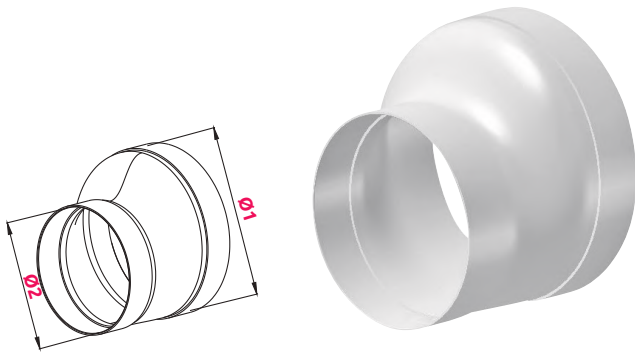
INDEX		Ø1	Ø2
ROK	Ø120/Ø100	100	120



REDUKCJA KANAŁÓW OKRĄGŁYCH

ROUND DUCT REDUCTION

KO200-29 (Ø200/150)

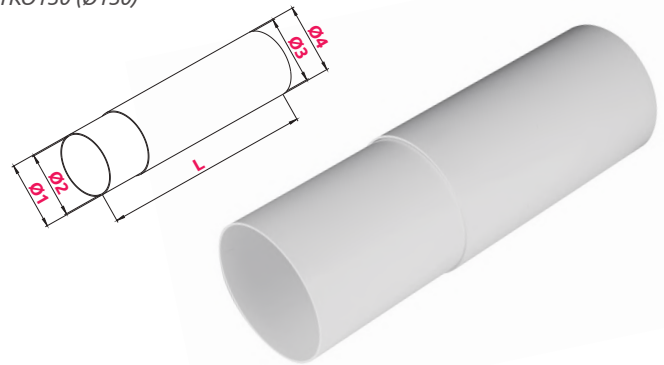


INDEX		Ø1	Ø2
KO200-29	Ø150/Ø200	200	150

KANAŁ TELESKOPOWY

TELESCOPIC PIPE

TKO100 (Ø100)
TKO125 (Ø125)
TKO150 (Ø150)



INDEX	Ø1	Ø2	Ø3	Ø4	L
TKO100	97	100	100	103	300-500
TKO125	122	125	125	128	300-500
TKO150	147	150	150	153	300-500

KANAŁY ELASTYCZNE

ELASTIC CHANNEL SYSTEMS



INDEX	Ø	
KE100-10	100	1 000
KE100-30	100	3 000
KE125-10	125	1 000
KE125-30	125	3 000
KE150-10	150	1 000
KE150-30	150	3 000

TAŚMA USZCZELNIAJĄCA

SEALING TAPE

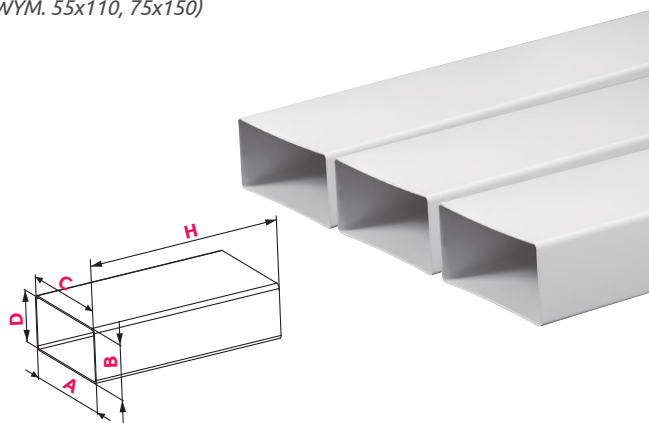


INDEX	
TAP	Taśma uszczelniająca PCV 50 mm x 5,0 mb biała Sealing PVC tape 50 mm x 5,0 m (white colour)

KANAŁ PŁASKI

FLAT DUCT

(WYM. 55x110, 75x150)

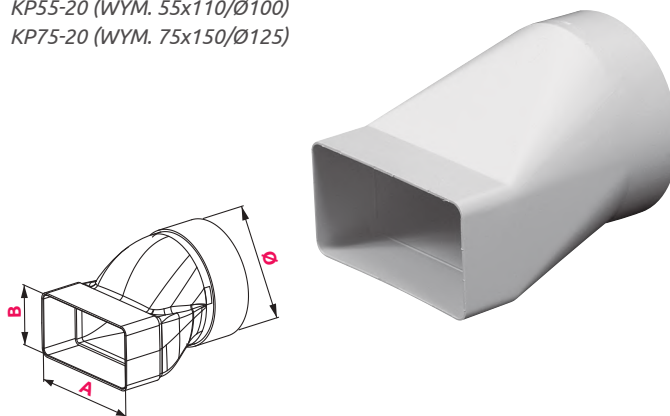


INDEX		A	B	C	D	H
KP55-05	55x110	110	55	107	52	500
KP55-10	55x110	110	55	107	52	1 000
KP55-15	55x110	110	55	107	52	1 500
KP75-05	75x150	150	75	147	72	500
KP75-10	75x150	150	75	147	72	1 000
KP75-15	75x150	150	75	147	72	1 500

ŁĄCZNIK PRZEKROJÓW ZMIENNYCH

FLAT TO ROUND
DUCT CONNECTOR

KP55-20 (WYM. 55x110/Ø100)
KP75-20 (WYM. 75x150/Ø125)

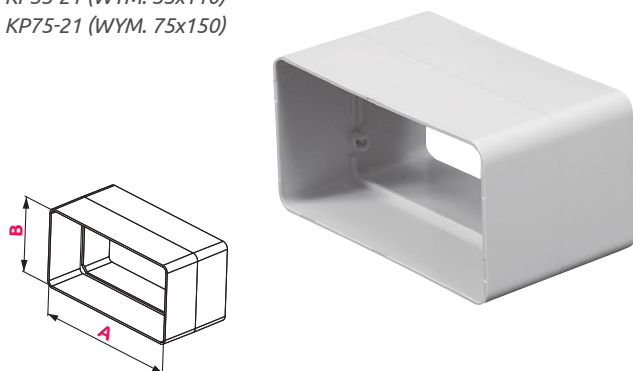


INDEX		A	B	Ø
KP55-20	55x110	110	55	103
KP75-20	75x150	150	75	128

ŁĄCZNIK

CONNECTOR

KP55-21 (WYM. 55x110)
KP75-21 (WYM. 75x150)

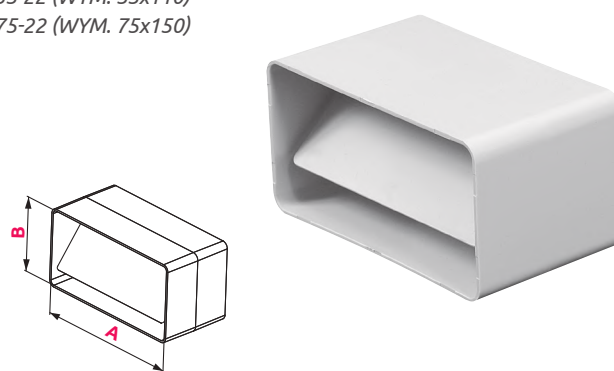


INDEX		A	B
KP55-21	55x110	110	55
KP75-21	75x150	150	75

ŁĄCZNIK Z ZAWOREM ZWROTNYM

CONNECTOR
WITH BACKDRAFT
DAMPER

KP55-22 (WYM. 55x110)
KP75-22 (WYM. 75x150)



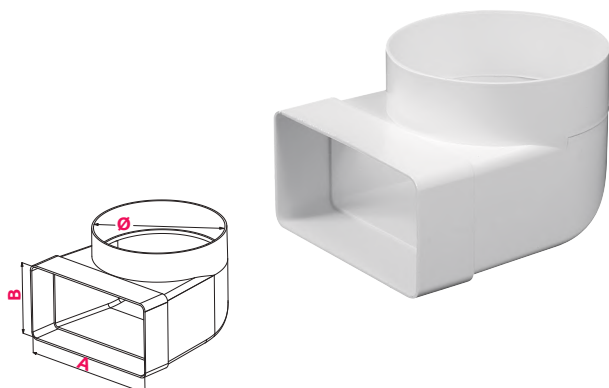
INDEX		A	B
KP55-22	55x110	110	55
KP75-22	75x150	150	75



KOLANO ŁĄCZNIKOWE 90°

ELBOW 90°

KP55-23 (WYM. 55x110/Ø100)
KP75-23 (WYM. 75x150/Ø125)

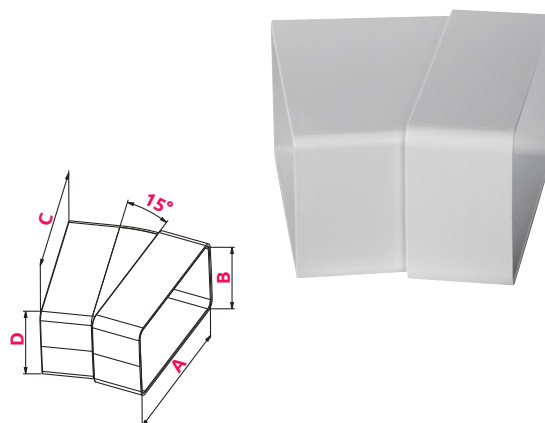


INDEX		A	B	Ø
KP55-23	55x110	110	55	103
KP75-23	75x150	150	75	128

KOLANO POZIOME PŁASKIE 15°

HORIZONTAL
ELBOW 15°

KP55-24/15 (WYM. 55x110)

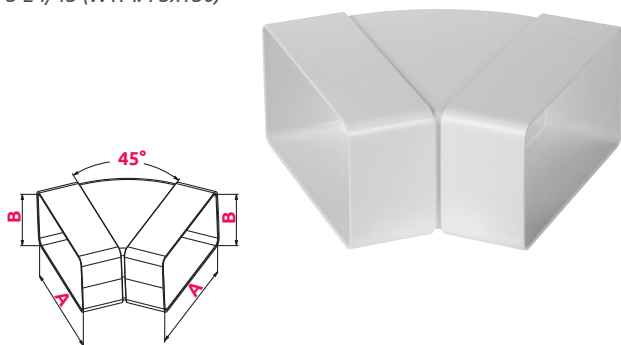


INDEX		A	B	C	D
KP55-24/15	55x110	110	55	107	52

KOLANO POZIOME PŁASKIE 45°

HORIZONTAL
ELBOW 45°

KP55-24/45 (WYM. 55x110)
KP75-24/45 (WYM. 75x150)

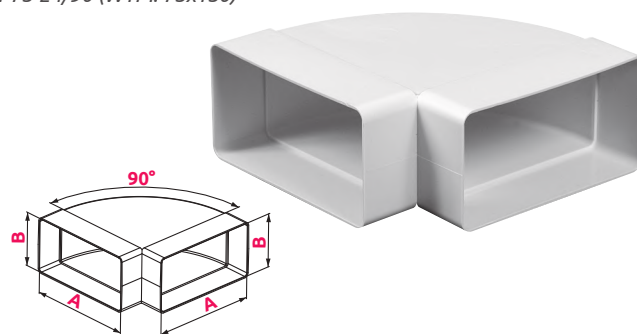


INDEX		A	B
KP55-24/45	55x110	110	55
KP75-24/45	75x150	150	75

KOLANO POZIOME PŁASKIE 90°

HORIZONTAL
ELBOW 90°

KP55-24/90 (WYM. 55x110)
KP75-24/90 (WYM. 75x150)



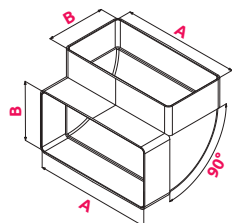
INDEX		A	B
KP55-24/90	55x110	110	55
KP75-24/90	75x150	150	75

NEW

KOLANO PIONOWE 90°

VERTICAL
ELBOW 90°

KP55-25 (WYM. 55x110)
KP75-25 (WYM. 75x150)

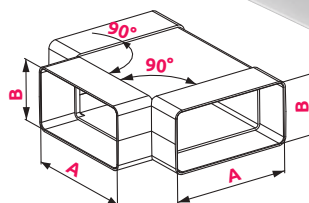


INDEX		A	B
KP55-25	55x110	110	55
KP75-25	75x150	150	75

TRÓJNIK

T-PIECE

KP55-26 (WYM. 55x110)
KP75-26 (WYM. 75x150)

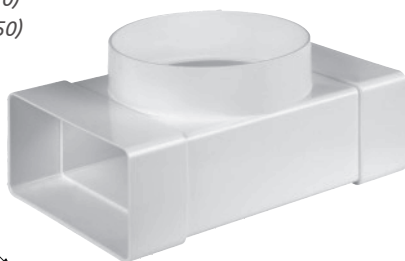
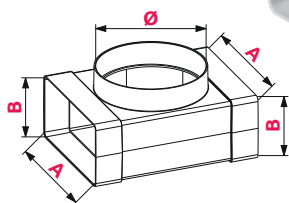


INDEX		A	B
KP55-26	55x110	110	55
KP75-26	75x150	150	75

TRÓJNIK

T-PIPE

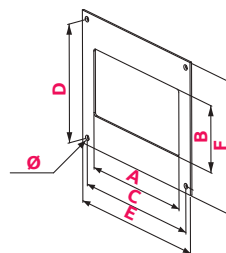
KP55-26/100 (WYM. 55x110)
KP75-26/125 (WYM. 75x150)



KOŁNIERZ PRZYŚCIENNY

WALL FLANGE

KP55-27 (WYM. 55x110)
KP75-27 (WYM. 75x150)



INDEX		A	B	C	D	E	F	Ø
KP55-27	55x110	110	55	134	118	150	134	3.6
KP75-27	75x150	150	75	174	134	190	150	3.6

NEW

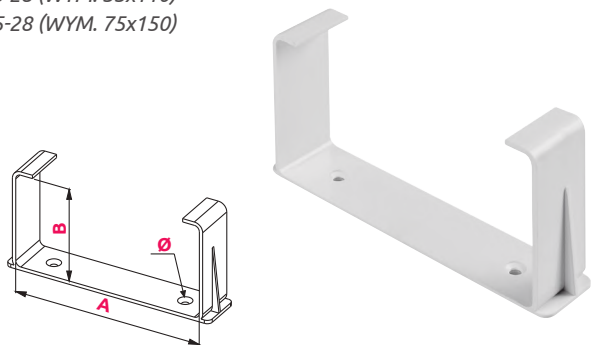
INDEX		A	B	Ø
KP55-26/100	55x110	110	55	100
KP75-26/125	75x150	150	75	125



UCHWYT

HANDLE

KP55-28 (WYM. 55x110)
KP75-28 (WYM. 75x150)



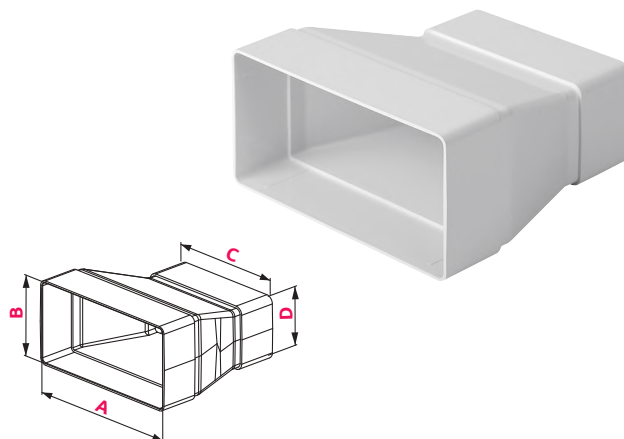
INDEX		A	B	Ø
KP55-28	55x110	110	55	4
KP75-28	75x150	150	75	4.8



REDUKCJA KANAŁÓW PŁASKICH

FLAT DUCTS REDUCTION

KP75-29 (WYM. 75x150/55x110)

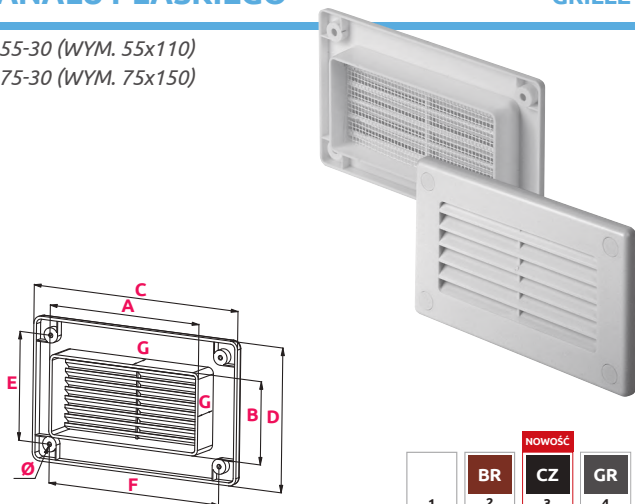


INDEX		A	B	C	D
KP75-29	75x150	150	75	110	55

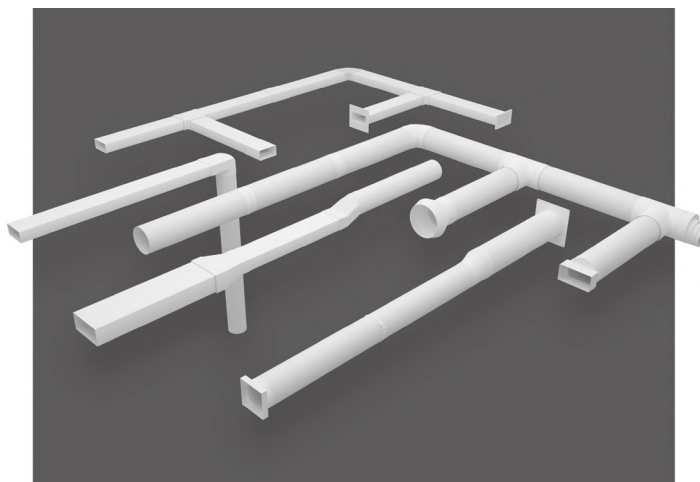
ZAKOŃCZENIE KANAŁU PŁASKIEGO

GRILLE

KP55-30 (WYM. 55x110)
KP75-30 (WYM. 75x150)



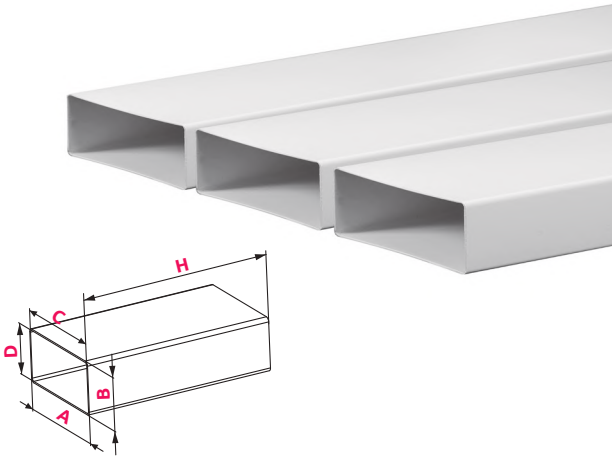
INDEX		A	B	C	D	E	F	G	Ø
KP55-30	55x110	107	52	139	84	63	118	17	4
KP75-30	75x150	147	72	183	108	88	162	17	4



KANAŁ PŁASKI

FLAT DUCT

(WYM. 60x120, 60x204)

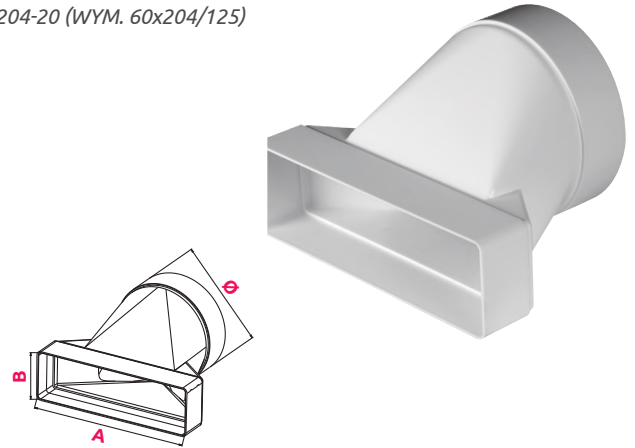


INDEX		A	B	C	D	H
KP120-05	60x120	120	60	117	57	500
KP120-10	60x120	120	60	117	57	1000
KP120-15	60x120	120	60	117	57	1500
KP204-05	60x204	204	60	201	57	500
KP204-10	60x204	204	60	201	57	1000
KP204-15	60x204	204	60	201	57	1500

ŁĄCZNIK PRZEKROJÓW ZMIENNYCH

FLAT TO ROUND DUCT CONNECTOR

KP120-20 (WYM. 60x120/100)
KP204-20 (WYM. 60x204/125)

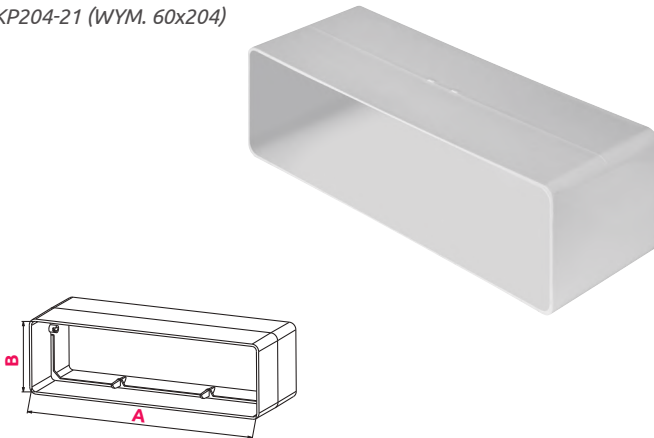


INDEX		A	B	Ø
KP120-20	60x120	120	60	Ø103
KP204-20	60x204	204	60	Ø128

ŁĄCZNIK KANAŁU PŁASKIEGO

CONNECTOR

KP120-21 (WYM. 60x120)
KP204-21 (WYM. 60x204)

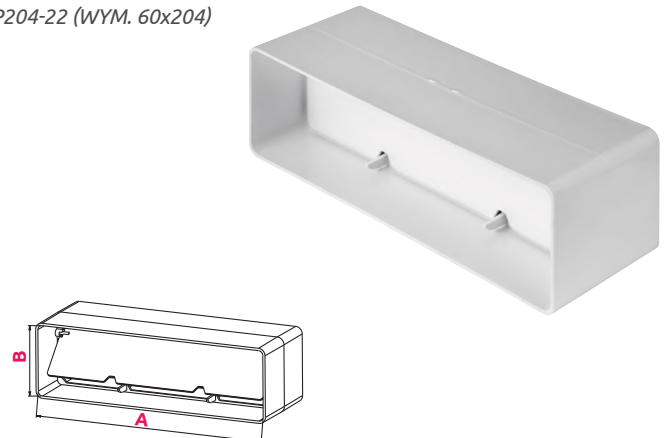


INDEX		A	B
KP120-21	60x120	120	60
KP204-21	60x204	204	60

ŁĄCZNIK Z ZAWOREM ZWROTNYM

CONNECTOR WITH BACKDRAFT DAMPER

KP120-22 (WYM. 60x120)
KP204-22 (WYM. 60x204)



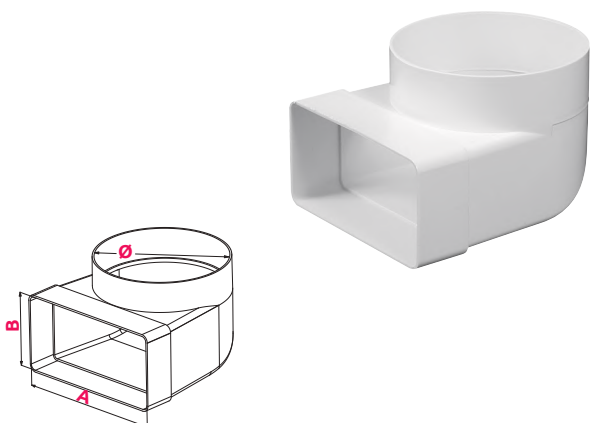
INDEX		A	B
KP120-22	60x120	120	60
KP204-22	60x204	204	60



KOLANO ŁĄCZNIKOWE 90°

ELBOW 90°

KP120-23/Ø100 (WYM. 60x120/Ø100)

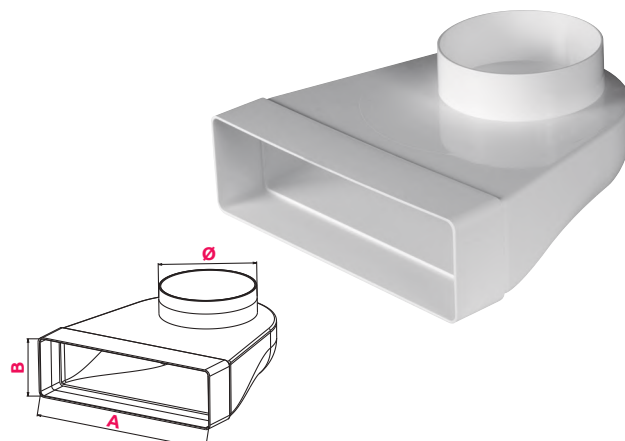


INDEX		A	B	Ø
KP120-23	60x120	120	60	Ø103

KOLANO PRZEKROJÓW ZMIENNYCH

FLAT TO ROUND
DUCT ELBOW 90°

KP204-23/100 (WYM. 60x204/100)

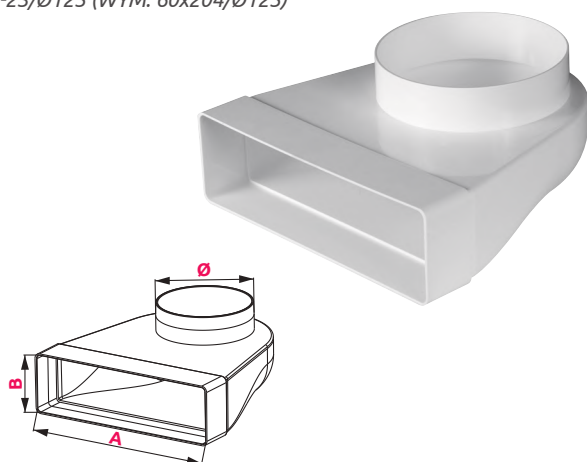


INDEX		A	B	Ø
KP204-23/100	60x204	204	60	Ø100

KOLANO ŁĄCZNIKOWE 90°

ELBOW 90°

KP204-23/Ø125 (WYM. 60x204/Ø125)

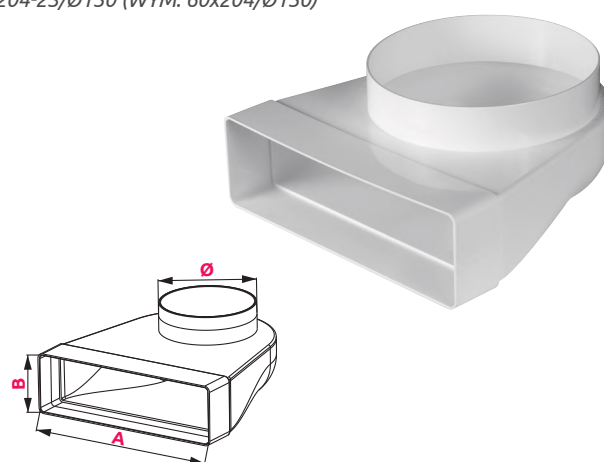


INDEX		A	B	Ø
KP204-23/125	60x204	204	60	Ø125

KOLANO ŁĄCZNIKOWE 90°

ELBOW 90°

KP204-23/Ø150 (WYM. 60x204/Ø150)

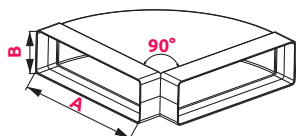


INDEX		A	B	Ø
KP204-23/150	60x204	204	60	Ø150

KOLANO POZIOME 90°

HORIZONTAL
ELBOW 90°

KP120-24 (WYM. 60x120)
KP204-24 (WYM. 60x204)

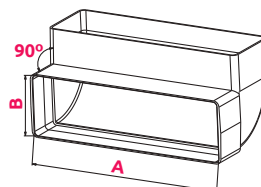
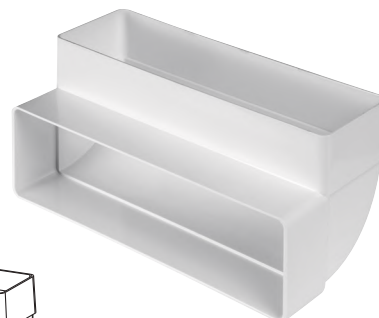


INDEX		A	B
KP120-24	60x120	120	60
KP204-24	60x204	204	60

KOLANO PIONOWE 90°

VERTICAL
ELBOW 90°

KP120-25 (WYM. 60x120)
KP204-25 (WYM. 60x204)

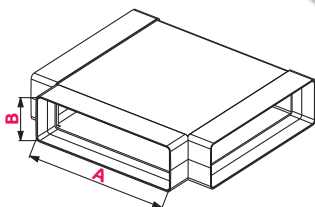
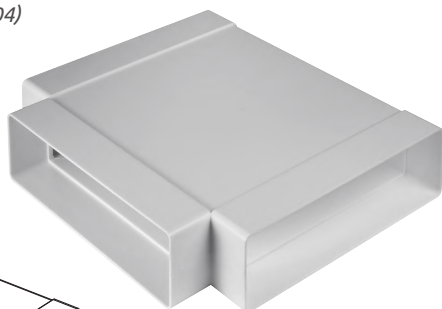


INDEX		A	B
KP120-25	60x120	120	60
KP204-25	60x204	204	60

TRÓJNIK POZIOMY PASKI

T-PIECE

KP120-26 (WYM. 60x120)
KP204-26 (WYM. 60x204)

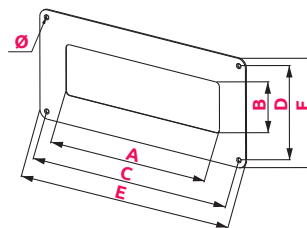
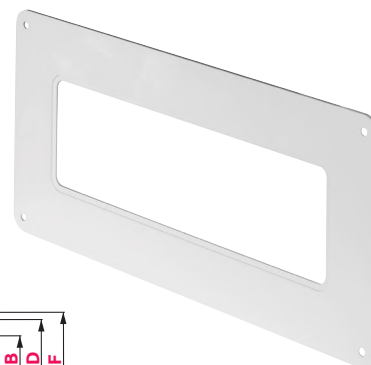


INDEX		A	B
KP120-26	60x120	120	60
KP204-26	60x204	204	60

KOŁNIERZ PRZYŚCIENNY

WALL FLANGE

KP120-27 (WYM. 60x120)
KP204-27 (WYM. 60x204)



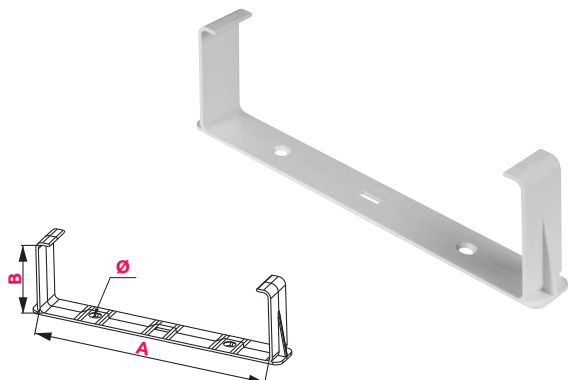
INDEX		A	B	C	D	E	F	Ø
KP120-27	60x120	120	60	172	112	190	130	4
KP204-27	60x204	204	60	256	112	274	130	4



UCHWYT KANAŁU PŁASKIEGO

HANDLE

KP120-28 (WYM. 60x120)
KP204-28 (WYM. 60x204)

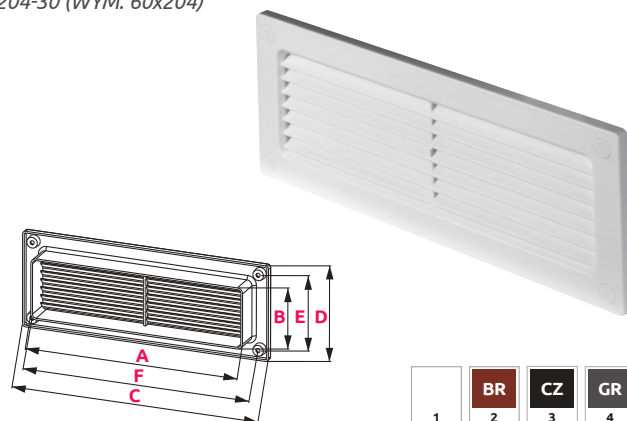


INDEX		A	B	Ø
KP120-28	60x120	120	60	4
KP204-28	60x204	204	60	4

ZAKOŃCZENIE KANAŁU PŁASKIEGO

FLAT DUCT
GRILLE

KP120-30 (WYM. 60x120)
KP204-30 (WYM. 60x204)

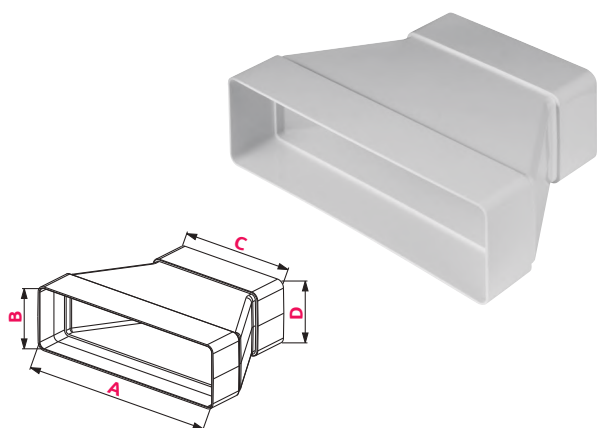


INDEX		A	B	C	D	E	F	Ø
KP120-30	60x120	117	57	150	90	71	131	4
KP204-30	60x204	201	57	234	90	71	215	4

REDUKCJA

REDUCTION

KP204-29 (WYM. 60x204/60x120)

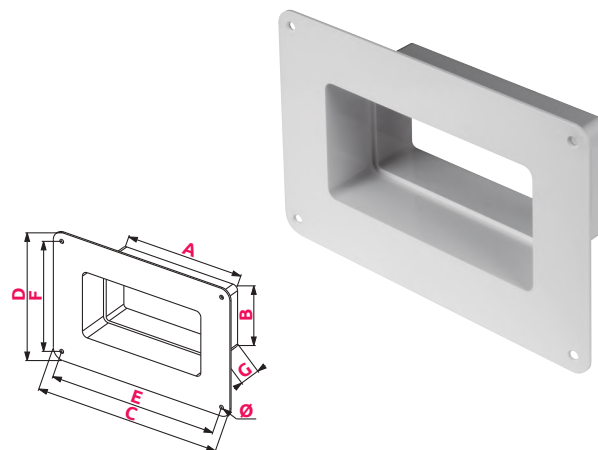


INDEX		A	B	C	D
KP204-29	60x204	204	60	120	60

KOŁNIERZ PŁASKI WPUSTOWY

INLET COLLAR

KPW (WYM. 60x120)



INDEX		A	B	C	D	E	F	G	Ø
KPW	60x120	120	60	190	130	172	112	57	4

MIN.: -20°C
MAX.: +200°C

ODPORNOŚĆ TERMICZNA
THERMAL RESISTANCE

MATERIAŁ
RAW MATERIAL

ALUMINIUM
ALUMINIUM



Aluminiowe rury elastyczne
Flexible Aluminum Pipes

AF



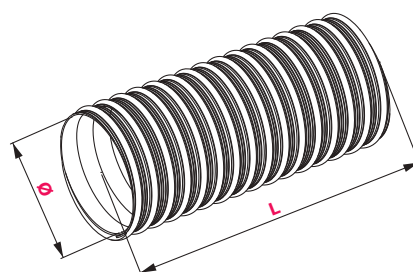
Aluminiowe przewody elastyczne wykonane są taśmy aluminiowej o grubości od 0,10 do 0,12 mm. Każdy produkt można zginać pod dowolnym kątem na jego całej długości, przy czym przekój wewnętrzny nie ulega zmianie. Rury AF stosowane mogą być zarówno w systemach wentylacyjnych jak i przy rozprowadzaniu ciepłego powietrza z kominka. Wszystkie średnice oferowane są w dwóch długościach: 1 metr oraz 3 metry.

Aluminium flexible ducts are made of aluminium tape with a thickness of 0.10 to 0.12 mm. Each product can be bent at any angle along its entire length and the internal diameter remains the same. AF pipes can be used both in ventilation systems and in the distribution of warm air from the fireplace. All diameters are provided in two lengths: 1 metre and 3 metres.

L= 3 m. L= 1 m. L= 3 m. L= 1 m.

INDEX	INDEX	Ø	INDEX	INDEX	Ø
AF80	AF80/1	80	AF130	AF130/1	130
AF90	AF90/1	90	AF140	AF140/1	140
AF100	AF100/1	100	AF150	AF150/1	150
AF110	AF110/1	110	AF160		160
AF115	AF115/1	115	AF180		180
AF120	AF120/1	120	AF200		200
AF125	AF125/1	125			

WYMIARY / DIMENSIONS



MIN.: -30°C
MAX.: +140°C

ODPORNOŚĆ TERMICZNA
THERMAL RESISTANCE

MATERIAŁ
RAW MATERIAL

ALUMINIUM
ALUMINIUM

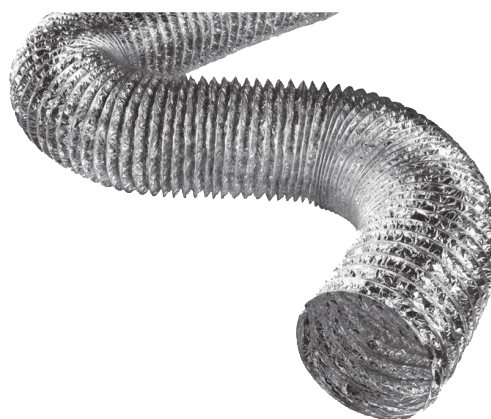
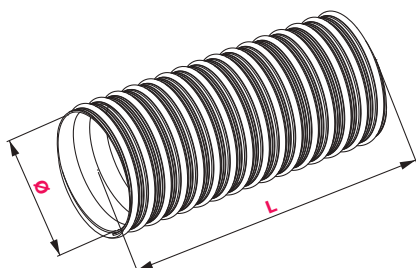


Aluminiowe rury elastyczne
Flexible Aluminum Pipes

KF

INDEX	Ø	
KE100-10	100	1 000
KE100-30	100	3 000
KE125-10	125	1 000
KE125-30	125	3 000
KE150-10	150	1 000
KE150-30	150	3 000

WYMIARY / DIMENSIONS



Aluminiowe przewody elastyczne (laminowane) wykorzystywane mogą być do rozprowadzania ciepłego powietrza z kominów, jak również w instalacjach. Charakteryzuje je również odporność na wysokie ciśnienie.

Flexible aluminium ducts (laminated) can be used to distribute warm air from fireplaces as well as in. They are also characterised by resistance to high pressure.

KEI

Przewody elastyczne z izolacją termiczną
Flexible ducts with thermal insulation



NOWOŚĆ/NEW

MIN.: -30°C | ODPORNOŚĆ TERMICZNA
MAX.: +140°C | THERMAL RESISTANCE

MATERIAŁ | ALUMINIUM
RAW MATERIAL | ALUMINIUM

Prędkość przepływu/Flow speed: max. 30m/sek.

Ciśnienie pracy/Operating pressure: max. 5000Pa

Klasa palności/Flammability class: **trudnopalne**/Hardly flammable

Izolacja/Insulation: **wełna o grubości 25 mm oraz gęstości 12 kg/m³**
/25 mm thick wool with a density of 12 kg/m³



INDEX	Ø	L (mb)
KEI80	80	10
KEI80-50	80	5
KEI100	100	10
KEI100-50	100	5
KEI125	125	10
KEI125-50	125	5
KEI150	150	10
KEI150-50	150	5
KEI160	160	10
KEI160-50	160	5
KEI180	180	10
KEI180-50	180	5
KEI200	200	10
KEI200-50	200	5
KEI250	250	10
KEI250-50	250	5
KEI315	315	10
KEI315-50	315	5



Wentylacyjne przewody izolowane o odporności termicznej do 140°C przeznaczone są do instalacji wentylacyjnych, klimatyzacji i rekuperacji. Odpowiednia sztywność i zachowanie przekroju zapewnia wewnętrzny stelaż przewodu wykonany ze spiralnie zwiniętego drutu stalowego o podwyższonej wytrzymałości. Przewody znakomicie tłumią hałas, niwelują drgania, a także redukują konieczność stosowania kształtek.

Insulated ventilation ducts with a thermal resistance up to 140°C. Designed for ventilation, air conditioning and recuperation installations. Proper stiffness and cross-section retention is ensured by the inner frame of the spirally wound steel wire of increased strength. The ducts perfectly dampen noise and vibrations, reduce the need to use fittings.

RM/RMN

Rozety metalowe
Metal rosettes



120°C

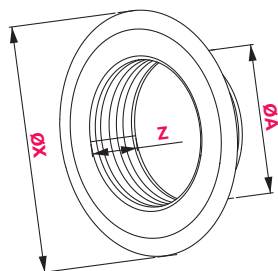
ODPORNOŚĆ TERMICZNA
THERMAL RESISTANCE

MATERIAŁ
RAW MATERIAL

RM: STAL (BLACHA OCYNKOWANA), MALOWANA FARBĄ EPOKSYDOWĄ / STEEL (GALVANIZED PLATE), EPOXY PAINTED;
RMN: STAL (BLACHA WYBŁYSZCZANA, OCYNKOWANA) / STEEL (BRIGHTENED AND GALVANIZED SHEET)



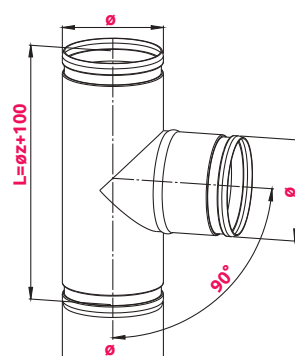
WYMIARY / DIMENSIONS



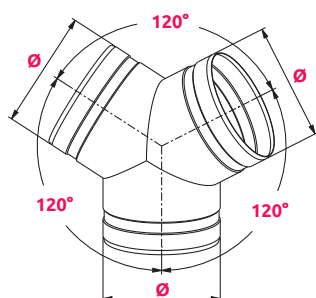
INDEX		ØA	ØX	Z
RM80	RMN80	88	190	43
RM90	RMN90	98	190	43
RM100	RMN100	108	190	43
RM110	RMN110	118	190	43
RM115	RMN115	123	190	43
RM120	RMN120	128	190	43
RM125	RMN125	133	190	43
RM130	RMN130	138	215	43
RM140	RMN140	148	215	43
RM150	RMN150	158	215	43
RM160	RMN160	168	280	48
RM180	RMN180	188	295	45
RM200	RMN200	208	320	48

120°CODPORNOŚĆ TERMICZNA
THERMAL RESISTANCEMATERIAŁ
RAW MATERIALSTAL BLACHA OCYNKOWANA
STEEL (GALVANIZED SHEET)Trójniki metalowe 90°
T-piece°**TR**

INDEX	Ø	L	INDEX	Ø	L
TR80	78.5	180	TR130	128.5	230
TR90	88.5	190	TR140	138.5	240
TR100	98.5	200	TR150	148.5	250
TR110	108.5	210	TR160	158.5	260
TR115	113.5	215	TR180	178.5	280
TR120	118.5	220	TR200	198.5	300
TR125	123.5	225			

WYMIARY / DIMENSIONS**120°C**ODPORNOŚĆ TERMICZNA
THERMAL RESISTANCEMATERIAŁ
RAW MATERIALSTAL BLACHA OCYNKOWANA
STEEL (GALVANIZED SHEET)Trójniki metalowe 120°
T-piece 120°**TRY**

INDEX	Ø	INDEX	Ø
TRY80	78.5	TRY130	128.5
TRY90	88.5	TRY140	138.5
TRY100	98.5	TRY150	148.5
TRY110	108.5	TRY160	158.5
TRY115	113.5	TRY180	178.5
TRY120	118.5	TRY200	198.5
TRY125	123.5		

WYMIARY / DIMENSIONS

ZM

Złączki metalowe
Metal connectors



120°C

ODPORNOŚĆ TERMICZNA
THERMAL RESISTANCE

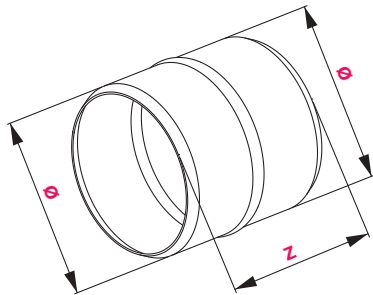
MATERIAŁ
RAW MATERIAL

STAL BLACHA OCYNKOWANA
STEEL (GALVANIZED SHEET)



INDEX	Ø	Z	INDEX	Ø	Z
ZM80	78.5	100	ZM130	128.5	100
ZM90	88.5	100	ZM140	138.5	100
ZM100	98.5	100	ZM150	148.5	100
ZM110	108.5	100	ZM160	158.5	100
ZM115	113.5	100	ZM180	178.5	100
ZM120	118.5	100	ZM200	198.5	100
ZM125	123.5	100			

WYMIARY / DIMENSIONS



OP

Opaski zaciskowe
Band clips



120°C

ODPORNOŚĆ TERMICZNA
THERMAL RESISTANCE

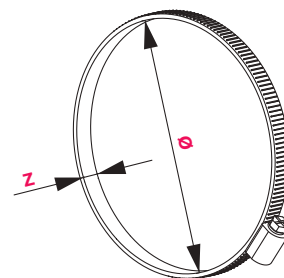
MATERIAŁ
RAW MATERIAL

STAL BLACHA OCYNKOWANA
STEEL (GALVANIZED SHEET)



INDEX	Ø	Z	INDEX	Ø	Z
OP0	60-80	9	OP6	140-160	9
OP1	90-110	9	OP7	150-170	9
OP2	100-120	9	OP8	160-180	9
OP3	110-130	9	OP9	170-190	9
OP4	120-140	9	OP10	200-220	9
OP5	130-150	9			

WYMIARY / DIMENSIONS



120°CODPORNOŚĆ TERMICZNA
THERMAL RESISTANCEMATERIAŁ
RAW MATERIALBLACHA ALUMINIOWA / BLACHA NIERDZEWNA
ALUMINIUM / STAINLESS STEEL

NASADY OBROTOWE / REVOLVING CHIMNEY COWLS

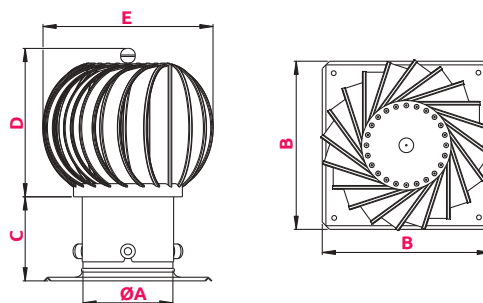
Nasada obrotowa kulista
Spherical revolving chimney pot**NOK**

Nasady obrotowe kuliste wykonane są z blachy aluminiowej (NOKxAL) oraz blachy nierdzewnej (NOKxN). Ich zadaniem jest wytworzenie podciśnienia w przewodzie wentylacyjnym – wspomagają ciąg kominowy. Nasady zapobiegają również ciągowi wstęcznemu i chronią przewody wentylacyjne przed opadami atmosferycznymi.

Chimney cowls are made of aluminium sheet (NOKxAL) and stainless-steel sheet (NOKxN). They may only be used within ventilation chimneys. Their aim is to create a vacuum in the ventilation duct supporting the chimney draught. The cowls also prevent back draught, and protect ventilation ducts against atmospheric precipitation.

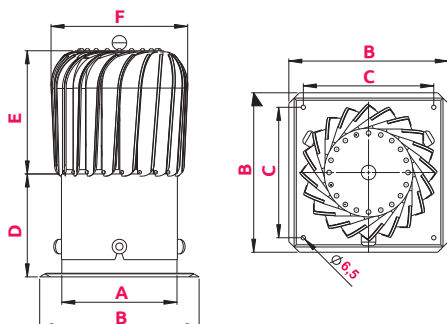
INDEX	ØA	B	C	D	E
NOK150	150	250	110	220	265
NOK200	200	330	110	250	325

WYMIARY / DIMENSIONS

**120°C**ODPORNOŚĆ TERMICZNA
THERMAL RESISTANCEMATERIAŁ
RAW MATERIALBLACHA ALUMINIOWA / BLACHA NIERDZEWNA
ALUMINIUM / STAINLESS STEELNasada obrotowa podłużna
Elongated revolving chimney cowl**NOP**

INDEX	ØA	B	C	D	E	F
NOP150	150	200x250	145x195	110	240	190

WYMIARY / DIMENSIONS



Nasady obrotowe podłużne wykonane są z blachy aluminiowej (NOPxAL) oraz blachy nierdzewnej (NOPxN). Ich zadaniem jest wytworzenie podciśnienia w przewodzie wentylacyjnym - wspomagają ciąg kominowy. Nasady zapobiegają również ciągowi wstęcznemu i chronią przewody wentylacyjne przed opadami atmosferycznymi.

Longitudinal cowls are made of aluminium sheet (NOPxAL) and stainless-steel sheet (NOPxN). They may only be used within ventilation chimneys. Their aim is to create a vacuum in the ventilation duct supporting the chimney draught. The cowls also prevent back draught, and protect ventilation ducts against atmospheric precipitation.

NOS

Nasada obrotowa typu STRAŻAK
Revolving chimney cowl



200°C

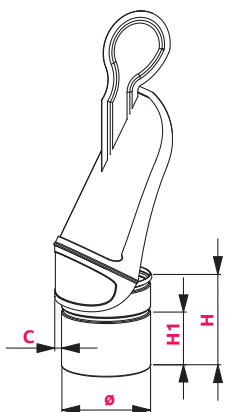
ODPORNOŚĆ TERMICZNA
THERMAL RESISTANCE

MATERIAŁ
RAW MATERIAL

STAL KWASOODPORNA
ACIDPROOF STEEL

INDEX	Ø	H	H1	C
NOS150	152.5	160	95	15.0
NOS180	181.5	160	95	17.5
NOS200	201.5	160	95	17.5

WYMIARY / DIMENSIONS



Nasady kominowe NOS (często spotykaną nazwą jest również „Strażak”) stosowane są jako zakończenia przewodów wentylacyjnych, jak również kominowych, spalinowych oraz dymowych. Wytwarzając podciśnienie w przewodach wspomagają ciąg wywiewny oraz zapobiegają ciągowi wstęcznemu.

NOS chimney cowls (often also known as 'Firefighter') are used as the ends of ventilation ducts, as well as chimney, combustion, and smoke ducts. By creating a vacuum in the ducts, they support the exhaust draught and prevent back draught.

PPS

Podstawa pod STRAŻAKA
Basis of chimney cowl



200°C

ODPORNOŚĆ TERMICZNA
THERMAL RESISTANCE

MATERIAŁ
RAW MATERIAL

STAL KWASOODPORNA
ACIDPROOF STEEL

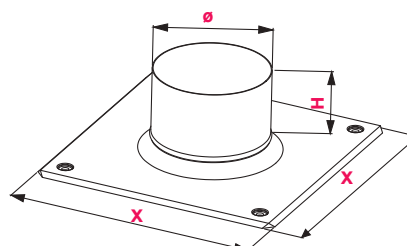


Wykonana z blachy kwasoodpornej podstawa dachowa do nasad NOS.

The roof base for NOS cowls is made of acid-resistant sheet metal.

INDEX	Ø	H	X
PPS150	150	90	265
PPS180	180	90	295
PPS200	200	90	315

WYMIARY / DIMENSIONS





Kratki wentylacyjne znajdują swoje zastosowanie jako zakończenia kanałów wentylacyjnych. Produkcujemy kratki ścienne, sufitowe, do wykorzystania wewnątrz oraz na zewnątrz pomieszczeń. Proponujemy również wiele opcji wyposażenia kratek: regulowane żaluzje pionowe, żaluzje poziome, siatki zabezpieczające pomieszczenia przed owadami oraz uchwyty montażowe. Szeroki wybór wymiarów, kolorów oraz wspomnianych opcji wyposażenia czyni naszą ofertę godną zainteresowania.

Ventilation grilles are designed to be installed as external closings of ventilation ducts. The range of grilles manufactured by our company includes wall grilles, ceiling grilles, grilles for interior and exterior use. The grilles may be fitted with various accessories: adjustable vertical shutters, horizontal shutters, insect nets or mounting fixtures. A wide selection of sizes, colours and the mentioned accessories makes our products notable.

Kratki wentylacyjne z tworzyw
Plastic ventilation grilles

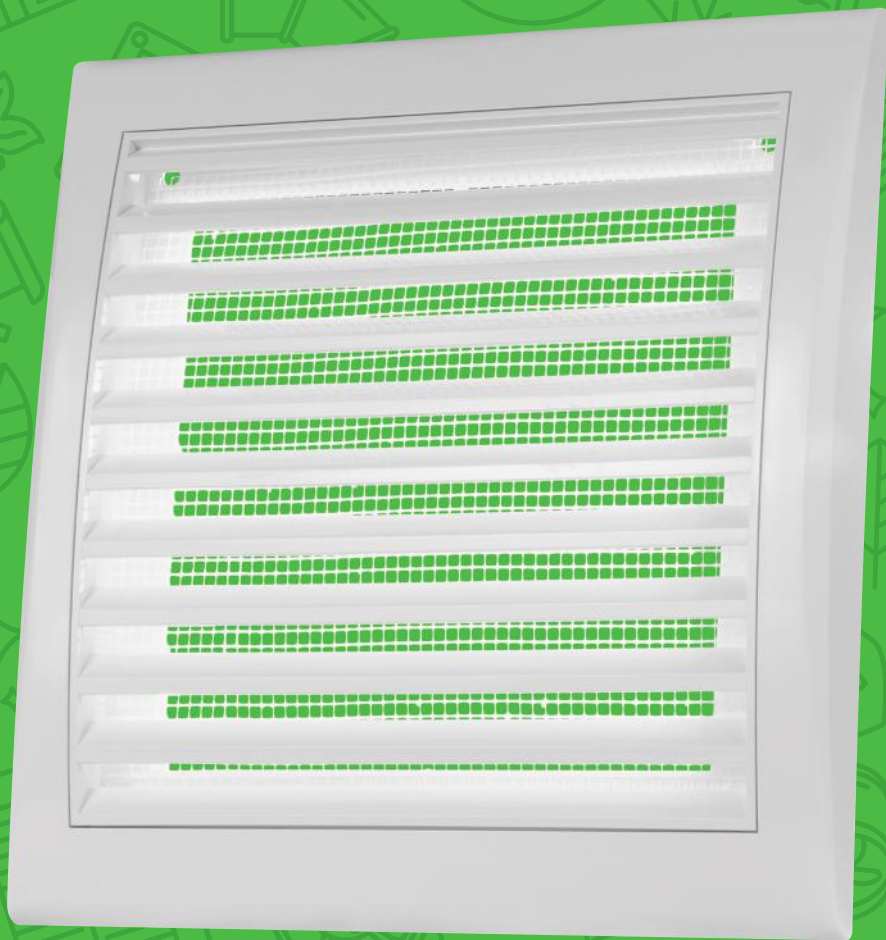
str. 92

Kratki do drzwi wewnętrznych
Interior door grilles

str. 103

Metalowe kratki wentylacyjne
Metal ventilation grilles

str. 106



LUNA

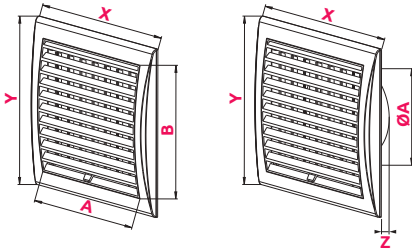


40°C
PS

ODPORNOŚĆ TERMICZNA
THERMAL RESISTANCE
MATERIAŁ
RAW MATERIAL



WYMIARY / DIMENSIONS



INDEX		A	B	X	Y	ØA	Z			
1	7	TL1	138	138	169	174		●		●
	1	TL2	138	138	169	174		●	●	●
1	7	TL3	140	210	175	250		●		●
	1	TL4	140	210	175	250		●	●	●
1	7	TL5	160	160	195	200		●		●
	1	TL6	160	160	195	200		●	●	●
1	7	TL7	110	270	145	310		●		●
	1	TL8	110	270	145	310		●	●	●
1	7	TL9	138	138	169	174	100 25	●		●
	1	TL10	138	138	169	174	100 25	●	●	●
1	7	TL11	138	138	169	174	125 25	●		●
	1	TL12	138	138	169	174	125 25	●	●	●
1	7	TL13	160	160	195	200	150 27,5	●		●
	1	TL14	160	160	195	200	150 27,5	●	●	●

EXCLUSIVE

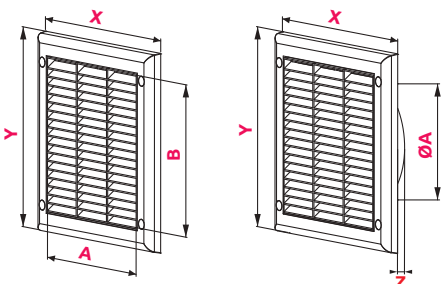


40°C
PS

ODPORNOŚĆ TERMICZNA
THERMAL RESISTANCE
MATERIAŁ
RAW MATERIAL



WYMIARY / DIMENSIONS



INDEX		A	B	X	Y	Ø	Z			
1	TK1	150	150	190	190			●		●
	1	TK2	150	150	190	190		●	●	●
1	TK3	150	220	190	260			●		●
	1	TK4	150	220	190	260		●	●	●
1	TK5	210	210	250	250			●		●
	1	TK6	210	210	250	250		●	●	●
1	TK7	115	275	150	310			●		●
	1	TK8	115	275	150	310		●	●	●
1	TK9	150	150	190	190	100 15		●		●
	1	TK10	150	150	190	190	100 15	●	●	●
1	TK11	150	150	190	190	125 15		●		●
	1	TK12	150	150	190	190	125 15	●	●	●
1	TK13	240	240	300	300			●		●

40°C ODPORNOŚĆ TERMICZNA
THERMAL RESISTANCE

PS MATERIAŁ
RAW MATERIAL



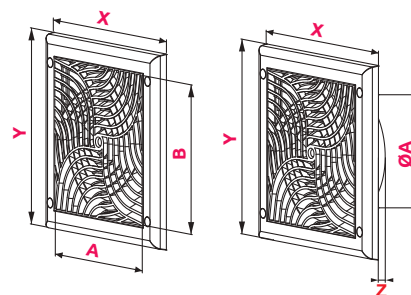
EXCLUSIVE



	INDEX	A	B	X	Y	Ø	Z		
1	TX1	150	150	190	190			●	●
1	TX2	150	150	190	190			●	●
1	TX3	150	220	190	260			●	●
1	TX4	150	220	190	260			●	●
1	TX5	150	150	190	190	100	15	●	●
1	TX6	150	150	190	190	100	15	●	●
1	TX7	150	150	190	190	125	15	●	●
1	TX8	150	150	190	190	125	15	●	●



WYMIARY / DIMENSIONS



40°C ODPORNOŚĆ TERMICZNA
THERMAL RESISTANCE

PS MATERIAŁ
RAW MATERIAL



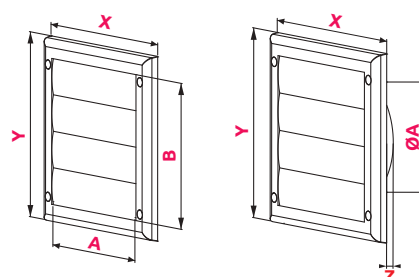
EXCLUSIVE



	INDEX	A	B	X	Y	Ø	Z		
1	TN1	150	150	190	190			●	●
1	TN2	150	220	190	260			●	●
1	3 TN3	150	150	190	190	100	15	●	●
1	3 TN4	150	150	190	190	125	15	●	●



WYMIARY / DIMENSIONS



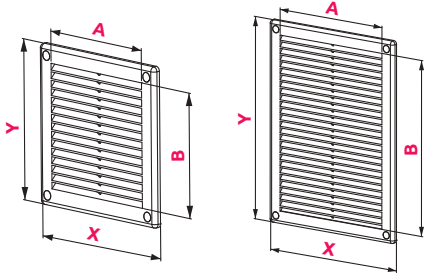
TRU



40°C ODPORNOŚĆ TERMICZNA
THERMAL RESISTANCE
PS MATERIAŁ
RAW MATERIAL



WYMIARY / DIMENSIONS



INDEX		A	B	X	Y		
1	2 3 7	TRU2	115	115	150	150	●
1	2 3 7	TRU4	140	210	180	250	●
1	2 3 7	TRU6	160	160	200	200	●
1	2 3 7	TRU8	205	205	250	250	●
1	2 3 7	TRU10	250	250	300	300	●
1	2 7	TRU12	110	270	150	310	●
1	2 7	TRU22	160	210	200	250	●
1	2 7	TRU24	160	260	200	300	●
1	2 7	TRU26	420	70	460	110	●
1	2 7	TRU28	115	160	150	200	●
1	2 7	TRU30	70	70	100	100	●

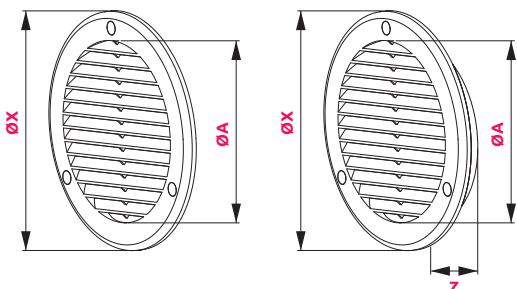
TRU Ø



40°C ODPORNOŚĆ TERMICZNA
THERMAL RESISTANCE
PS MATERIAŁ
RAW MATERIAL



WYMIARY / DIMENSIONS



INDEX		Ø A	Ø X	Z		
1	2	TRU14	100	133	●	
1	2	TRU14K	100	133	10	●
1	2	TRU16	125	158	●	
1	2	TRU16K	125	158	10	●
1	2	TRU18	150	187	●	
1	2	TRU18K	150	187	10	●
1	2	TRU20	200	241	●	
1	2	TRU20K	200	241	10	●

40°C ODPORNOŚĆ TERMICZNA
THERMAL RESISTANCE

PS MATERIAŁ
RAW MATERIAL

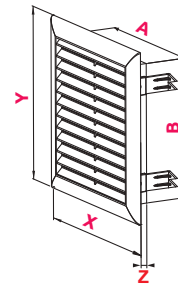


EXPRESS

		INDEX	A	B	X	Y	Z				
1	2	3	4	T100	145	140	170	173	15		●
	1	2		T101	145	140	170	173	15	●	●
	1	2		T102	145	210	170	243	15		●
	1	2		T103	145	210	170	243	15	●	●



WYMIARY / DIMENSIONS



40°C ODPORNOŚĆ TERMICZNA
THERMAL RESISTANCE

PS+PP MATERIAŁ
RAW MATERIAL

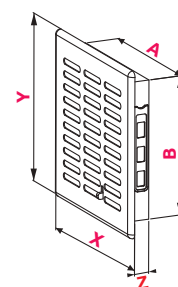


EKO

		INDEX	A	B	X	Y	Z				
1	2	3	4	T01	107	137	135	165	20		●
	1	2		T02	107	137	135	165	20	●	●
1	2	3	4	T03	137	137	165	165	20		●
	1	2		T04	137	137	165	165	20	●	●
1	2	3	4	T05	137	207	165	235	20		●
	1	2		T06	137	207	165	235	20	●	●



WYMIARY / DIMENSIONS



STYL



40°C

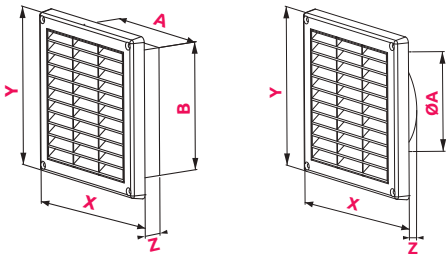
ODPORNOŚĆ TERMICZNA
THERMAL RESISTANCE

PS

MATERIAŁ
RAW MATERIAL



WYMIARY / DIMENSIONS



INDEX	A	B	X	Y	ØA	Z			
1 2 T9	130	130	165	165		20	●		●
1 T9a	130	130	165	165			●		●
1 2 T43	130	130	165	165		20	●	●	●
1 T43a	130	130	165	165			●	●	●
1 2 T53			165	165	100	20	●		●
1 2 T55			165	165	100	20	●	●	●
1 2 T11			165	165	110	20	●		●
1 2 T45			165	165	110	20	●	●	●
1 2 T33			165	165	125	20	●		●
1 2 T34			165	165	125	20	●	●	●
1 2 T57	128	197	165	235		20	●		●
1 T57a	128	197	165	235			●		●
1 2 T59	128	197	165	235		20	●	●	●
1 T59a	128	197	165	235			●	●	●
1 T49	198	198	235	235		20	●		●
1 T51	198	198	235	235		20	●	●	●

* Wersja „a” jest oferowana bez kołnierza / * Version „a” is offered without the flange

PLUS

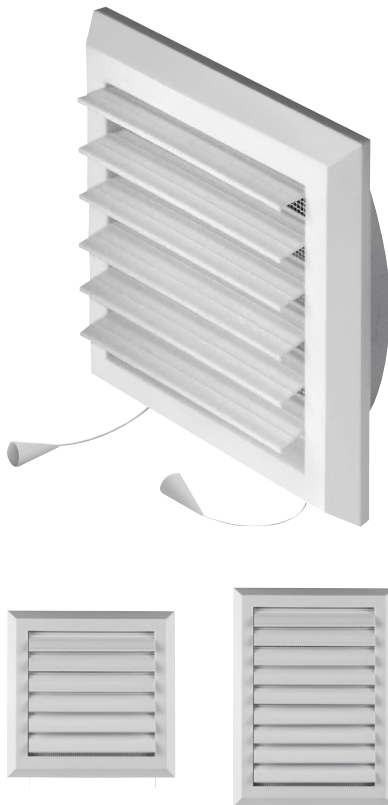


40°C

ODPORNOŚĆ TERMICZNA
THERMAL RESISTANCE

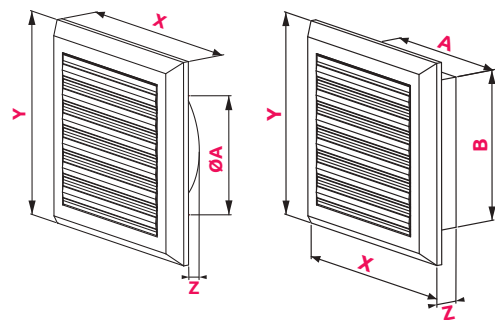
PS

MATERIAŁ
RAW MATERIAL



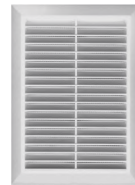
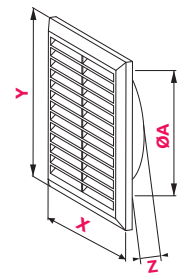
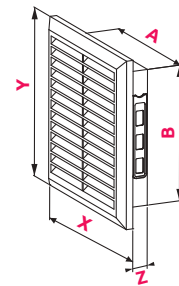
INDEX	A	B	X	Y	ØA	Z			
1 2 T37	130	130	175	175		20	●	●	●
1 2 T38			175	175	100	20	●	●	●
1 2 T78			175	175	125	20	●	●	●
1 2 T41	130	192	175	235		20	●	●	●

WYMIARY / DIMENSIONS

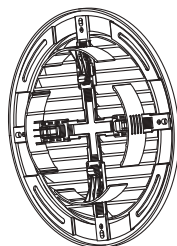
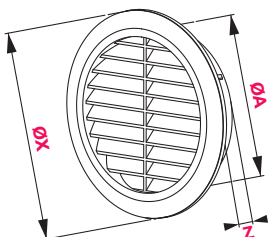


40°CODPORNOŚĆ TERMICZNA
THERMAL RESISTANCE**PS+PP**MATERIAŁ
RAW MATERIAL**CLASSIC**

		INDEX	A	B	X	Y	Ø A	Z			
1	2 3 4 7	T48	110	140	140	170		17	●	●	●
1	2 3 4 7	T48a	110	140	140	170		17	●	●	●
1	2 3 4 7	T40	137	137	170	170		20	●	●	●
1	2 3 4 7	T40a	137	137	170	170			●	●	●
1	2 3 4 7	T61			170	170	100	20	●	●	●
1	2 3 4 7	T83			170	170	125	20	●	●	●
1	2 3 4 7	T26	138	208	165	235		20	●	●	●
1	2 3 4 7	T26a	138	208	165	235			●	●	●
1	2 3 4	T27			200	200	150	20	●	●	●
	1 2	T70	165	165	200	200		20	●	●	●
1	2 3 4	T63	102	245	140	280		20	●	●	●

**WYMIARY / DIMENSIONS****40°C**ODPORNOŚĆ TERMICZNA
THERMAL RESISTANCE**PS**MATERIAŁ
RAW MATERIAL**CLASSIC Ø**

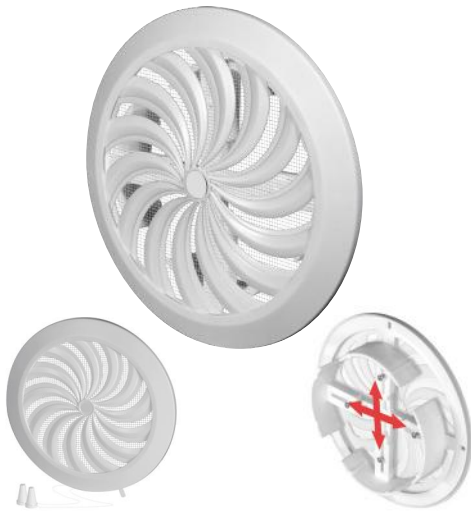
		INDEX	Ø A	Ø X	Z			
1	2 3 4 7	T42	80	106	20		●	
1	2 3 4 7	T44	90	116	20		●	
1	2 3 4 7	T30	100	125	20		●	
	1 2	T77	110	125	20		●	
1	2 3 4 7	T32	125	150	20		●	
	1 2 3 4	T23	150	180	20		●	
1	2 3 4 7	T36	100-150	180	20		●	

WYMIARY / DIMENSIONS

CLASSIC Ø

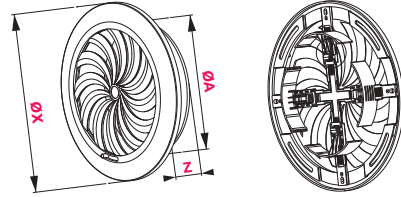


40°C ODPORNOŚĆ TERMICZNA
THERMAL RESISTANCE
PS MATERIAŁ
RAW MATERIAL



INDEX	Ø A	Ø X	Z		
1 2 T95	100	135	20	●	●
1 T95a	110	135	20	●	●
1 2 T86	125	160	20	●	●
1 2 T88	100-150	180	20	●	●
1 2 T89	150	180	20	●	●
1 T87	315	370	30	●	●

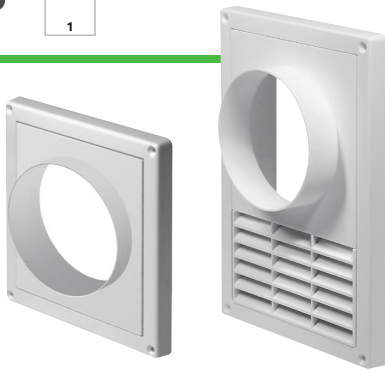
WYMIARY / DIMENSIONS



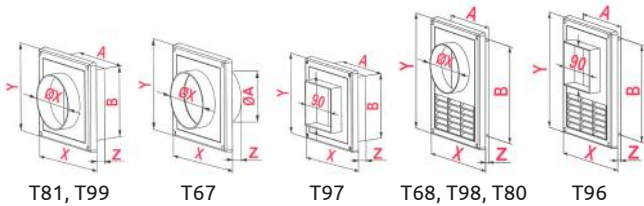
OKAP



40°C ODPORNOŚĆ TERMICZNA
THERMAL RESISTANCE
PS MATERIAŁ
RAW MATERIAL



WYMIARY / DIMENSIONS



T81, T99

T67

T97

T68, T98, T80

T96

INDEX	A	B	X	Y	Ø X	Ø A	Z	
1 T67	130	130	165	165	100	100	20	●
1 T99	130	130	165	165	120		20	●
1 T81	130	130	165	165	125		20	●
1 T97	130	130	165	165			20	●
1 T68	128	197	165	235	100		20	●
1 T98	128	197	165	235	120		20	●
1 T80	128	197	165	235	125		20	●
1 T96	128	197	165	235			20	●

SPECJAL

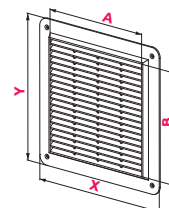


40°C ODPORNOŚĆ TERMICZNA
THERMAL RESISTANCE
PS+PP MATERIAŁ
RAW MATERIAL



INDEX	X	Y	A	B	Ø	Z		
1 2 T28	250	250	200	200			●	●

WYMIARY / DIMENSIONS



40°C ODPORNOŚĆ TERMICZNA
THERMAL RESISTANCE

PS MATERIAŁ
RAW MATERIAL

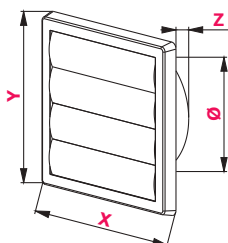


SPECJAL



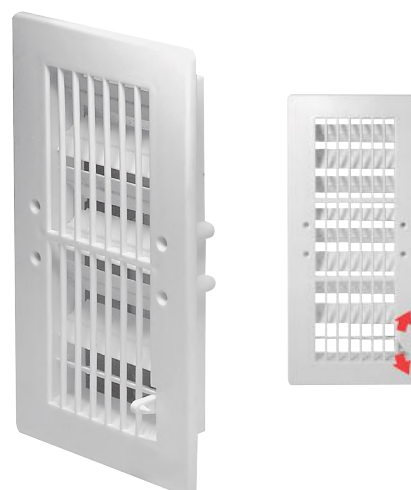
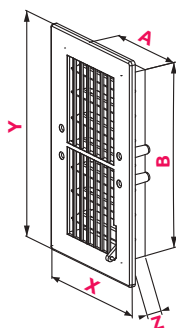
INDEX	X	Y	A	B	Ø	Z			
1 3	T79	190	190	200	200	150	15	●	●

WYMIARY / DIMENSIONS



INDEX	X	Y	A	B	Z			
1	T20	140	300	95	255	25		● ●
1	T20a	140	300	95	255	25	● ● ●	
1	T21	140	300	95	255	25		●
1	T21a	140	300	95	255	25	●	●

WYMIARY / DIMENSIONS



40°C ODPORNOŚĆ TERMICZNA
THERMAL RESISTANCE

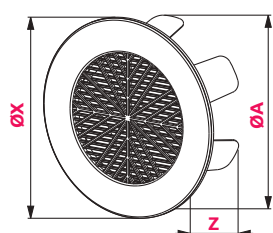
PP MATERIAŁ
RAW MATERIAL



TOK

INDEX	ØA	ØX	Z	
1 2 4	TOK1	78-98	113	40
1 2 4	TOK2	99-124	135	43

WYMIARY / DIMENSIONS



ANEMOSTATY NAWIEWNE

Inlet diffusers



40°C

ODPORNOŚĆ TERMICZNA
THERMAL RESISTANCE

PS

MATERIAŁ
RAW MATERIAL

NOWOŚĆ/NEW

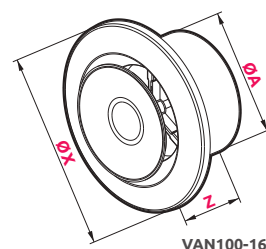
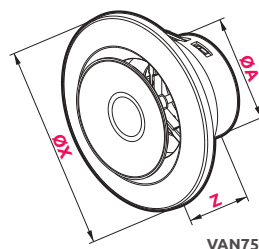


Anemostaty nawiewne to elementy, które stanowią zakończenie kanałów wentylacyjnych. Przeznaczone są do instalacji na suficie, ścianie lub bezpośrednio w kanale za pomocą specjalnego kołnierza montażowego.

Inlet diffuser are elements that are the ending of ventilation ducts. They are designed for installation on the ceiling, wall or directly in the duct with a special mounting collar.

INDEX	ØA	ØX	Z
1 VAN75	75	155	65
1 VAN100	100	175	60
1 VAN125	125	185	60
1 VAN150	150	214	73
1 VAN160	160	214	73

WYMIARY / DIMENSIONS



ANEMOSTATY WYWIEWNE

Outlet diffusers



40°C

ODPORNOŚĆ TERMICZNA
THERMAL RESISTANCE

PS

MATERIAŁ
RAW MATERIAL

NOWOŚĆ/NEW

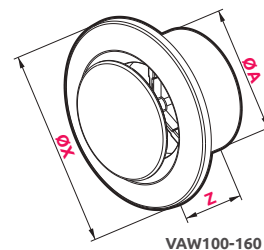
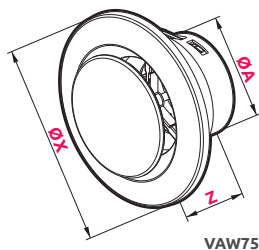


Anemostaty wywiewne to elementy, które stanowią zakończenie kanałów wentylacyjnych. Przeznaczone są do instalacji na suficie, ścianie lub bezpośrednio w kanale za pomocą specjalnego kołnierza montażowego.

Outlet diffuser are elements that are the ending of ventilation ducts. They are designed for installation on the ceiling, wall or directly in the duct with a special mounting collar.

INDEX	ØA	ØX	Z
1 VAW75	75	155	65
1 VAW100	100	175	60
1 VAW125	125	185	60
1 VAW150	150	214	73
1 VAW160	160	214	73

WYMIARY / DIMENSIONS



ANEMOSTATY UNIWERSALNE

Diffusers

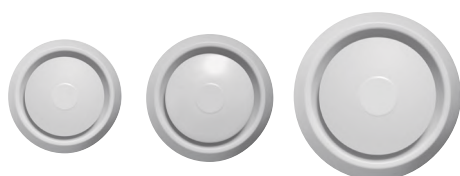


40°C

ODPORNOŚĆ TERMICZNA
THERMAL RESISTANCE

PS

MATERIAŁ
RAW MATERIAL



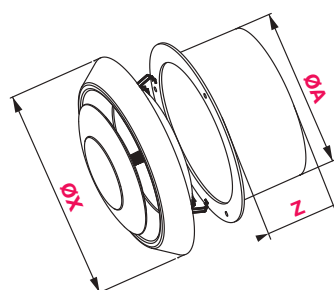
Anemostaty sufitowe umożliwiają przepływ strugi powietrza w pożądany sposób. Wbudowany w anemostat regulowany talerzyk precyzyjnie wyznacza kierunek nawiewu lub wywiewu powietrza.

Diffusers enable the flow of air as demanded. An adjustable plate installed inside the diffuser precisely directs the air inlet or outlet.



		INDEX	ØA	ØX	Z	
1	3	AN1	100	150	60	●
1	3	AN2	125	170	60	●
1		AN3	150	215	73	●
1		AN4 NOWOŚĆ	160	215	70	●

WYMIARY / DIMENSIONS



KRATKI SUFITOWE

Ceiling grilles



40°C

ODPORNOŚĆ TERMICZNA
THERMAL RESISTANCE

PS+PP

MATERIAŁ
RAW MATERIAL



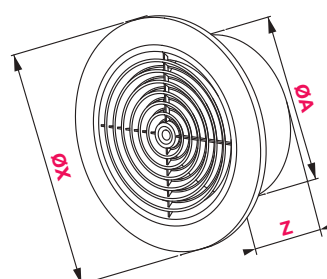
Kratki sufitowe służą do estetycznego zakończenia systemu wentylacyjnego. Wyposażone są w siatkę przeciw owadom a ich dodatkową zaletą jest łatwy i szybki demontaż wierzchu.

Ceiling grilles are an aesthetic finishing element of the ventilation system. They are equipped with an insects-catching net and its top may be detached easily which is an additional advantage.



		INDEX	ØA	ØX	Z		
1	3	T64	100	152	60	●	●
1	3	T65	125	177	60	●	●
1		T66	150	200	70	●	●

WYMIARY / DIMENSIONS



40°C ODPORNOŚĆ TERMICZNA
THERMAL RESISTANCE

ABS MATERIAŁ
RAW MATERIAL

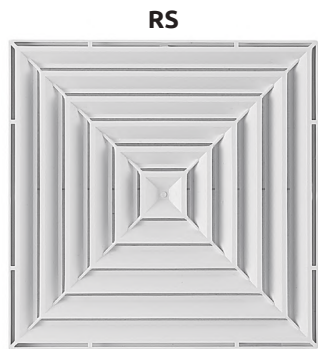
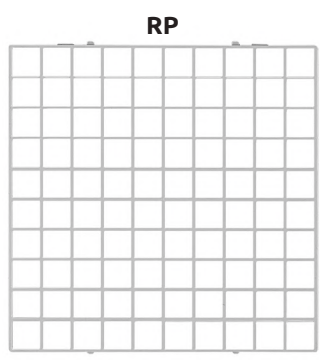
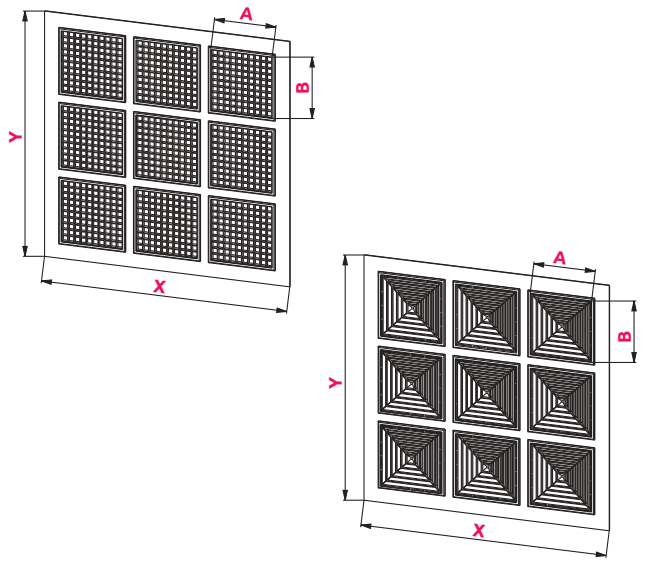


RASTRY SUFITOWE

Ceiling screens

	INDEX	X	Y	A	B
1	RP	595	595	150	150
1	RS	595	595	150	150

WYMIARY / DIMENSIONS



40°C ODPORNOŚĆ TERMICZNA
THERMAL RESISTANCE

STAL OCYNKOWANA + PP
STEEL (GALVANIZED PLATE) + PP

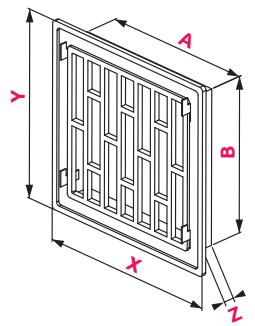
MATERIAŁ
RAW MATERIAL



TM

	INDEX	A	B	X	Y	Z		
1	2	TM1	140	140	170	170	20	●
1	2	TM2	140	210	165	240	20	●

WYMIARY / DIMENSIONS



KRATKI DO DRZWI WEWNĘTRZNYCH

Grilles for interior door

40°C

ODPORNOŚĆ TERMICZNA
THERMAL RESISTANCE

PP

MATERIAŁ
RAW MATERIAL

T15

INDEX	A	B	X	Y	Z
T15	440	120	460	135	36

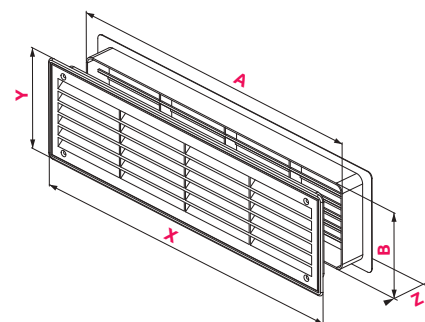


DOŚTĘPNE KOLORY:

	T15	biały / white
	T15k50	brązowy / brown
	T15k37	szary / grey
	T15k39	mahoń / mahogany
	T15k110	dąb / oak
	T15k113	klon / maple tree
	T15k114	olcha / alder
	T15k11	patyna stare złoto / patina old gold
	T15k111	jabłoń / apple tree
	T15k112	czereśnia-olcha / cherry tree-alder
	T15CZ	czarny / black



WYMIARY / DIMENSIONS



T14

INDEX	ØA	ØX	Z
T14	40	55	37-43

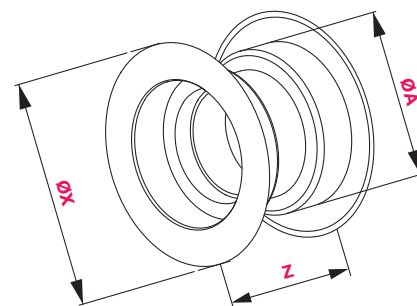


DOŚTĘPNE KOLORY:

T14	biały / white
T14CZ	czarny / black
T14k50	brązowy / brown
T14k37	szary / grey
T14k9	buk / beech
T14k39	mahoń / mahogany
T14k90	beż / beige
T14k91	czereśnia / cherry tree
T14k110	dąb / oak
T14k113	klon / maple tree
T14k114	olcha / alder
T14k135	orzech / walnut tree
T14k11	patyna stare złoto / patina old gold
T14k100	satyna srebrna mat / sateen silver matte
T14MSS	satyna srebrna / sateen silver
T14MSZ	satyna złota / sateen gold
T14MZ	złoty / gold
T14MS	chrom / chrome



WYMIARY / DIMENSIONS



KRATKI MINI AWENT

Mini-Awent grilles



40°C

ODPORNOŚĆ TERMICZNA
THERMAL RESISTANCE

PP+PS

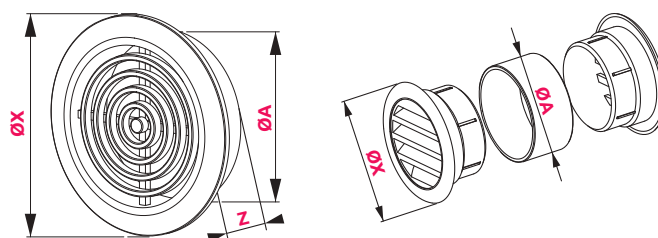
MATERIAŁ
RAW MATERIAL



INDEX		ØA	ØX	Z		
1	2 6 7	T71	Ø40	Ø55	37*	
1	2 6 7	T72	Ø45	Ø52	5	
1	2 3 6 7	T73	Ø45	Ø58	12	
1	2 3 4 6 7	T74	Ø60	Ø80	16	●
1	2 3 4 6 7	T75	Ø70	Ø95	16	●
1	2 6 7	T76	Ø80	Ø92	10	●



WYMIARY / DIMENSIONS



NAWIEWNIKI OKIENNE

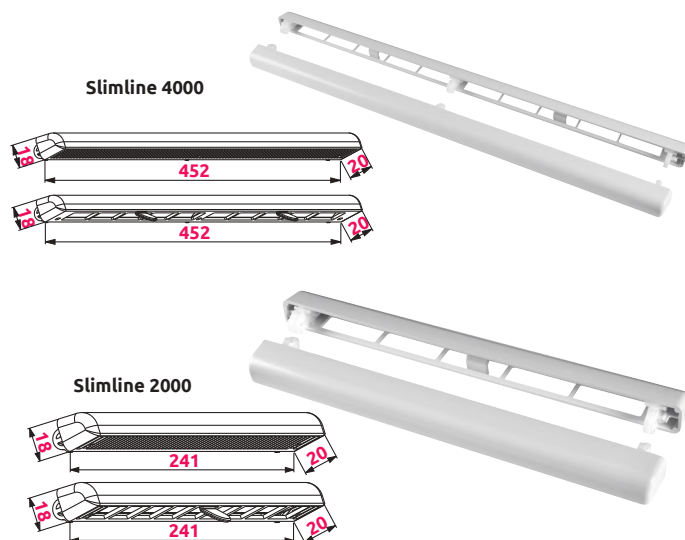
Window trickle vents

40°C

ODPORNOŚĆ TERMICZNA
THERMAL RESISTANCE

ABS+PP

MATERIAŁ
RAW MATERIAL



Ciśnieniowe nawiewniki okienne zapobiegają powstawaniu i utrzymywaniu się nadmiernego poziomu wilgotności w pomieszczeniu. Tego typu produkty odgrywają ważną rolę w wentylacji pomieszczeń szczególnie w okresach grzewczych. Dzięki nawiewnikom zapewniona jest odpowiednia cyrkulacja powietrza, co zapobiega skraplaniu się pary wodnej na oknach, co z kolei może doprowadzić do pojawienia się grzybów. Nawiewniki serii Slimline składają się z wewnętrznego regulatora nawiewu i zewnętrznego okapnika. Montowane są na górnej części okna za pomocą szybkomontażowych zatrzasków sprężynowych. Odpowiednie do okien z PVC.

Window trickle vents prevent the formation and retention of excessive humidity in a room. Such products play an important role in room ventilation, especially during heating periods. Thanks to the air inlets suitable air circulation is ensured, which prevents water vapour condensation on the windows, which in turn can lead to the growth of fungi. The Slimline series consists of an internal airflow controller and an external drip cap. They are installed on the upper part of a window by means of quick-mount sprung latches. Suitable for PVC windows.



INDEX		POWIERZCHNIA CZYNNNA / EQA [MM]	PRZEPŁYW POWIETRZA / AIRFLOW [M³/H]		IZOLACYJNOŚĆ AKUSTYCZNA / ACOUSTIC VALUE [DB]		
			10 PA	20 PA	OTWARTY / OPENED	ZAMKNIĘTY / CLOSED	
1	SL2000	Slimline 2000	1487	14,90	22,10	37	40
1	SL4000	Slimline 4000	2593	29,20	42,10	33	35

ODPORNOŚĆ TERMICZNA
THERMAL RESISTANCE **70°C**

MATERIAŁ
RAW MATERIAL 1, 2, 4 – STAL (BLACHA OCYNKOWANA), MALOWANA FARBĄ EPOKSYDOWĄ
/ STEEL (GALVANIZED PLATE), EPOXY PAINTED; 11* – STAL (BLACHA NIERDZEWNA)
/ STEEL (STAINLESS STEEL); 9 – STAL (BLACHA OCYNKOWANA) / STEEL (GALVANIZED PLATE)

	1	2	4	9	11
		BR	GR	OC	N
		2	4	9	11

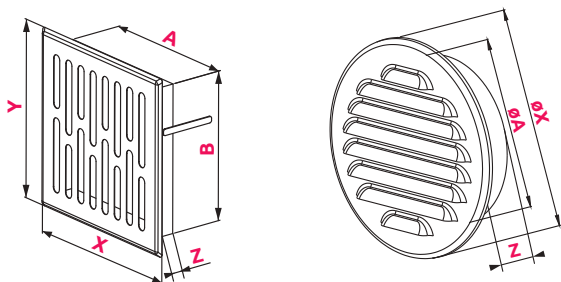
M

*DO ZASTOSOWANIA WEWNĄTRZ POMIESZCZEŃ / FOR INTERNAL USE



INDEX		A	B	X	Y	Z	ØA	ØX
1	2 4 9 11	M03*	70	140	100	168	20	● ●
1	2 4 9 11	M01*	100	140	127	168	20	● ●
1	2 4 9 11	M1*	140	140	168	168	20	● ●
1	2 4 9 11	M3*	140	210	168	232	20	● ●
1	2 4 9 11	M7*	100	275	134	305	20	● ●
1	2 4 9 11	M9*					30 100 130	● ●
1	2 4 9 11	M11*					30 125 155	● ●
1	2 4 9 11	M13*					32 150 185	● ●

WYMIARY / DIMENSIONS



ODPORNOŚĆ TERMICZNA*
THERMAL RESISTANCE* **70°C**

MATERIAŁ
RAW MATERIAL 1, 2, 4 – STAL (BLACHA OCYNKOWANA), MALOWANA FARBĄ EPOKSYDOWĄ
/ STEEL (GALVANIZED PLATE), EPOXY PAINTED;
11* – STAL (BLACHA NIERDZEWNA) / STEEL (STAINLESS STEEL)

	1	2	4	11
		BR	GR	N
		2	4	11

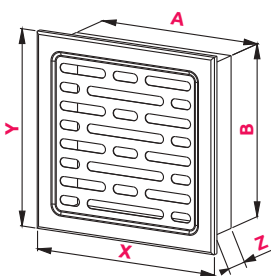
MN

*DO ZASTOSOWANIA WEWNĄTRZ POMIESZCZEŃ / FOR INTERNAL USE



INDEX		A	B	X	Y	Z	
1	2 4 11	MN01*	100	140	120	160	20
1	2 4 11	MN1*	140	140	160	160	20
1	2 4 11	MN3*	140	210	160	230	20

WYMIARY / DIMENSIONS



* Odporność termiczna metalowej kratki wentylacyjnej wzrasta do 120°C jeżeli pozbawiona zostanie siatki przeciw insektom.

* The thermal resistance of metal ventilation grilles increases up to 120°C if the insects net is removed.

MT

1	NOWOŚĆ BR	NOWOŚĆ GR	N	K
	2	4	11	12

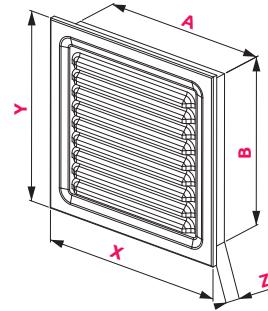
ODPORNOŚĆ TERMICZNA*
THERMAL RESISTANCE* **70°C**

MATERIAL / STEEL (GALVANIZED PLATE), MAŁOWANA FARBĄ EPOKSYDOWĄ / EPOXY PAINTED
 11* - STAL (BLACHA NIERDZEWNA) / STEEL (STAINLESS STEEL)
 12 - STAL (BLACHA KWASOODPORNĄ) / ACIDPROOF STEEL
 *DO ZASTOSOWANIA WEWNĄTRZ POMIESZCZEŃ / FOR INTERNAL USE



INDEX		A	B	X	Y	Z			
1	2 4 11 12	MT01*	100	140	120	160	20	●	●
1	2 4 11 12	MT1*	140	140	160	160	20	●	●
1	2 4 11 12	MT3*	140	210	160	230	20	●	●
1	2 4 11 12	MT7*	100	250	120	270	20	●	●

WYMIARY / DIMENSIONS

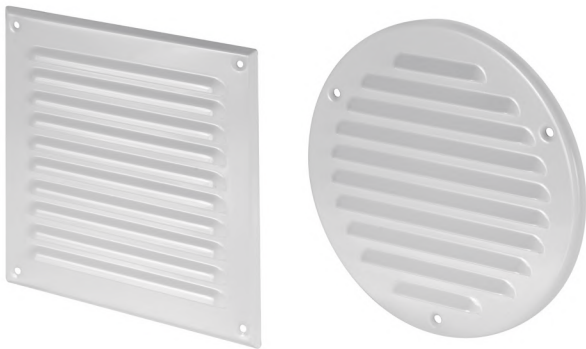


MTA

1	NOWOŚĆ BR	NOWOŚĆ GR	N
	2	4	11

ODPORNOŚĆ TERMICZNA*
THERMAL RESISTANCE* **70°C**

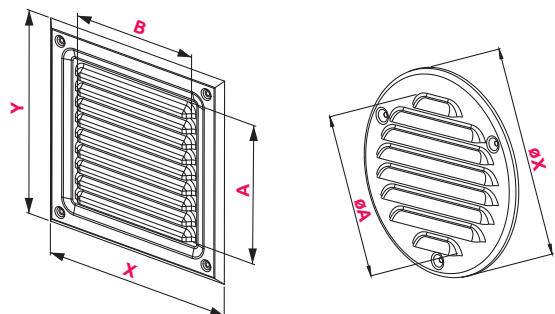
MATERIAL / STEEL (GALVANIZED PLATE), MAŁOWANA FARBĄ EPOKSYDOWĄ / EPOXY PAINTED
 11* - STAL (BLACHA NIERDZEWNA) / STEEL (STAINLESS STEEL)
 *DO ZASTOSOWANIA WEWNĄTRZ POMIESZCZEŃ / FOR INTERNAL USE



INDEX		A	B	X	Y	ØA	ØX	
1	2 4 11	MTA2*	120	120	165	165	●	
1	2 4 11	MTA4*	120	185	165	240	●	
1	2 4 11	MTA6*	150	150	195	195	●	
1	2 4 11	MTA8*	195	195	250	250	●	
1	2 4 11	MTA10*	245	245	295	295	●	
1	2 4 11	MTA12*	85	250	125	295	●	
1	2 4 11	MTA14*				100	130	●
1	2 4 11	MTA16*				125	155	●
1	2 4 11	MTA18*				150	185	●

Kratka MTA w odróżnieniu od MT nie posiada kotnierza.
 MTA grille unlike the MT grate is not equipped with the flange.

WYMIARY / DIMENSIONS



* Odporność termiczna metalowej kratki wentylacyjnej wzrasta do 120°C jeżeli pozbawiona zostanie siatki przeciw insektom.

* The thermal resistance of metal ventilation grilles increases up to 120°C if the insects net is removed.

ODPORNOŚĆ TERMICZNA
THERMAL RESISTANCE **120°C**

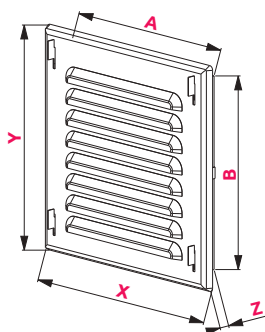
MATERIAŁ STAL (BLACHA DACHOWA)
RAW MATERIAL / STEEL (ROOF PLATE)



MTK

INDEX		A	B	X	Y	Z			
2	3	4	MTK02	100	140	128	168	20	●
2	3	4	MTK2	140	140	165	165	20	●
2	3	4	MTK4	140	210	165	240	20	●

WYMIARY / DIMENSIONS



ODPORNOŚĆ TERMICZNA
THERMAL RESISTANCE **120°C**

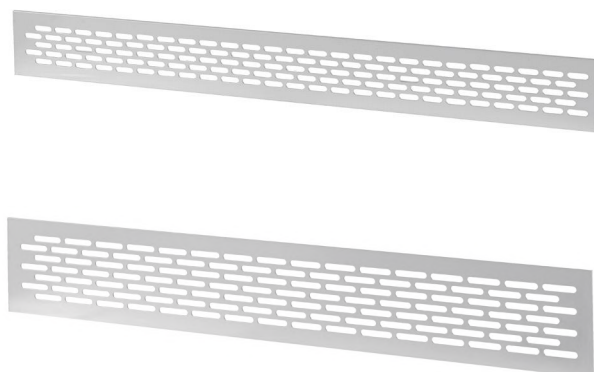
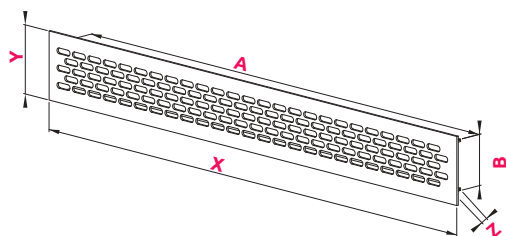
MATERIAŁ ALUMINIUM
RAW MATERIAL ALUMINIUM



MR

INDEX	A	B	X	Y	Z
MR1	460	45	485	60	15
MR2	460	65	480	80	15

WYMIARY / DIMENSIONS

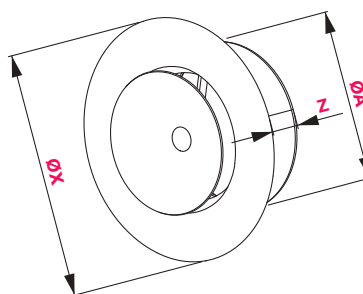


AMN
Anemostat nawiewny
 Intake diffuser
120°C
 ODPORNOŚĆ TERMICZNA
 THERMAL RESISTANCE

 MATERIAŁ
 RAW MATERIAL

 STAL (BLACHA OCYNKOWANA), MALOWANA FARBĄ EPOKSYDOWĄ
 / STEEL (GALVANIZED PLATE), EPOXY PAINTED


INDEX	ØA	ØX	Z
AMN80	80	115	50
AMN100	100	137	50
AMN125	125	164	50
AMN150	150	202	50
AMN160	160	212	50
AMN200	200	248	50

WYMIARY / DIMENSIONS**120°C**
 ODPORNOŚĆ TERMICZNA
 THERMAL RESISTANCE

 MATERIAŁ
 RAW MATERIAL

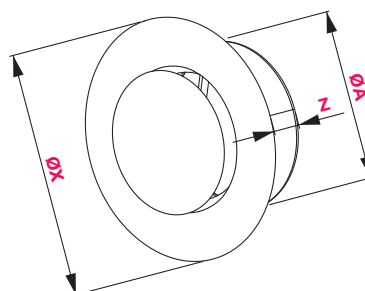
 STAL (BLACHA OCYNKOWANA), MALOWANA FARBĄ EPOKSYDOWĄ
 / STEEL (GALVANIZED PLATE), EPOXY PAINTED

Anemostat wywiewny
 Exhaust diffuser
**AMW**

Anemostaty metalowe, dzięki ruchomym, obrotowym talerzom, umożliwiają kształtowanie strugi powietrza w pożądany sposób.

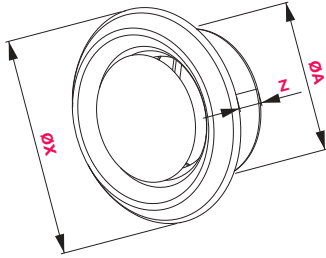
Metal diffusers, thanks to movable rotating discs, enable the air stream to be directed in the desired way.

INDEX	ØA	ØX	Z
AMW80	80	115	50
AMW100	100	137	50
AMW125	125	164	50
AMW150	150	202	50
AMW160	160	212	50
AMW200	200	248	50

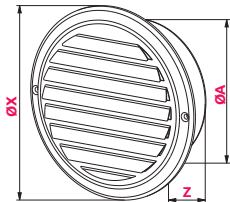
WYMIARY / DIMENSIONS

120°CODPORNOŚĆ TERMICZNA
THERMAL RESISTANCEMATERIAŁ
RAW MATERIALSTAL NIERDZEWNA
STAINLESS STEELAnemostat nawiewno-wyiewny
Intake/exhaust diffuser**AUN**

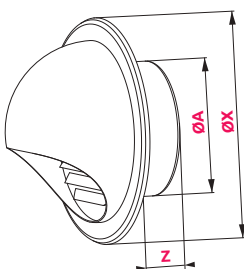
INDEX	ØA	ØX	Z
AUN100	97	118	52
AUN125	120	141	52
AUN150	145	162	62
AUN160	155	172	62
AUN200	195	208	70

WYMIARY / DIMENSIONS**CMN**Czerpnie
Chrome-nickel air ejector / air intake**120°C**ODPORNOŚĆ TERMICZNA
THERMAL RESISTANCEMATERIAŁ
RAW MATERIALSTAL NIERDZEWNA
STAINLESS STEEL

INDEX	ØA	ØX	Z
CMN100	100	133	52
CMN125	125	165	52
CMN150	150	192	62
CMN160	160	192	62
CMN200	200	253	62

WYMIARY / DIMENSIONS**120°C**ODPORNOŚĆ TERMICZNA
THERMAL RESISTANCEMATERIAŁ
RAW MATERIALSTAL NIERDZEWNA
STAINLESS STEELWyrzutnie
Air ejecting grille**WMN**

INDEX	ØA	ØX	Z
WMN100	97	133	52
WMN125	120	165	52
WMN150	145	192	62
WMN160	155	192	62
WMN200	195	253	62

WYMIARY / DIMENSIONS

Produkty rewizyjne służą do zabudowy takich przestrzeni i wnęk w pomieszczeniach, w których znajdują wszelkiego rodzaju liczniki, zawory, filtry czy syfony. Miejsca takie powinny być kontrolowane kilka razy w roku, więc zabudowa powinna umożliwić bezproblemową ich inspekcję. Szeroka oferta produktów rewizyjnych firmy Awenta obejmuje drzwiczki rewizyjne, maskownice oraz klapy rewizyjne. Niektóre produkty wymagają wypełnienia płytkami glazury, tak, aby pokrywa wnęki komponowała się z otoczeniem. Oferujemy również łatwy system do samodzielnego poziomowania płytek glazury.

Revision/access products allow easy access to built-in inspection holes containing elements that enable frequent or periodic inspection, such as water valves and water or gas meters. Such places should be controlled several times a year, so these kind of products should allow trouble-free inspection. A wide range of revision products Awenta company includes inspection doors, access panels and inspection hatches. Some of these product are ideal for finishing with tiles. We also offer an easy system for self-leveling tiles.

Drzwiczki rewizyjne z tworzywa ABS
ABS inspection doors

str. 112

Drzwiczki rewizyjne z metalu DM
Metal inspection doors DM

str. 113

Drzwiczki rewizyjne z metalu DMN
Metal inspection doors DMN

str. 114

Drzwiczki rewizyjne wyciorowe
Double leaf metal inspection doors

str. 115

Maskownice komorowe
Chamber access panels

str. 116

Maskownice PVC
PVC access panels

str. 117

Maskownice metalowe
Metal access panels

str. 118

Klapy rewizyjne
Inspection hatches

str. 119

DRZWICZKI REWIZYJNE Z TWORZYWA ABS / ABS INSPECTION DOORS

Drzwiczki rewizyjne z tworzywa sztucznego, ze względu na konstrukcję oraz użyty do ich produkcji surowiec – wysokogatunkowy ABS, wykazują podwyższoną odporność na działanie czynników chemicznych, termicznych i atmosferycznych. Seria DT produkowana jest w wielu rozmiarach. Mniejsze rozmiary (DT10-DT14) występują w kilku odmianach kolorystycznych: białym, brązowym, czarnym, srebrnym i w kolorze srebrnej satyny. Powierzchnię drzwiczek srebrzonych stanowi folia dekoracyjna.

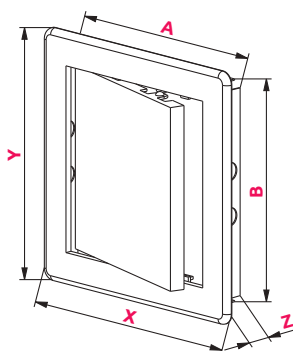
Due to their construction and the raw material used in their production – high-quality ABS – access doors made of plastic show increased resistance to chemical, thermal, and atmospheric factors. The DT series is produced in many sizes, and in several colour variations: white, so as brown, black, silver, and sateen silver (DT10-DT14). The surface of silver-plated doors is made of a decorative foil.

DT



40°C ODPORNOŚĆ TERMICZNA
THERMAL RESISTANCE

ABS MATERIAŁ
RAW MATERIAL



INDEX		A	B	X	Y	Z	
1	2 3 6 7	DT10	150	150	168	168	20
1	2 3 6 7	DT11	150	200	168	218	20
1	2 3 6 7	DT12	200	200	218	218	20
1	2 3 6 7	DT13	200	250	218	268	24
1	2 3 6 7	DT14	200	300	218	318	24
1		DT15	300	300	318	318	28
1		DT16	300	400	318	418	28
1		DT17	445	445	475	475	28
1		DT17Z	445	445	475	475	28
1		DT18	250	330	268	348	24
1		DT19	200	400	218	418	22
1		DT20	250	400	268	418	22
1		DT21	250	250	268	268	18
1		DT22	100	100	135	135	23
1		DT23	100	150	135	185	23
1		DT24	100	200	135	235	23
1		DT25	150	250	168	268	19
1		DT26	150	300	168	318	19

DT zdobione

Decorative DT



DT17

DT17z



BRAZOWY
BROWN

CZARNY
BLACK

SREBRNY
SILVER

SATYNA SREBRNA
SATIN SILVER

Metalowe drzwiczki rewizyjne oferowane są w czterech wersjach. Dwie z nich - DM i DMN to klasyczne drzwiczki rewizyjne różniące się surowcem, z którego zostały wykonane. Wszystkie wyposażone są w węższy montażowy oraz wygodny do otwierania uchwyt na skrzydle. Opcjonalnie, na życzenie klienta drzwiczki mogą być wyposażone w zamek typu „Yale”. Pozostałe grupy stanowią drzwiczki wyciorowe (serie DMW i DMNW).

Dzięki ulepszonym procesom przygotowania blach stalowych produkty z serii DM/DMW zyskały właściwości wysoce antykorozyjne co przełożyło się na ich wydłużoną gwarancję do 5 lat.

Metal access doors are available in four versions. Two of them - DM and DMN - are classic access doors with varying raw materials from which they were made. All of them are equipped with elements facilitating installation and convenient for opening handles on door leaves. Optionally, at the customer's request, DM-series doors can be equipped with a Yale-type lock. The remaining groups are inspection doors (DMW and DMNW series).

Thanks to improved steel sheet preparation processes, DM/DMW series products have gained highly anti-corrosive properties which translates into their extended warranty of up to 5 years.

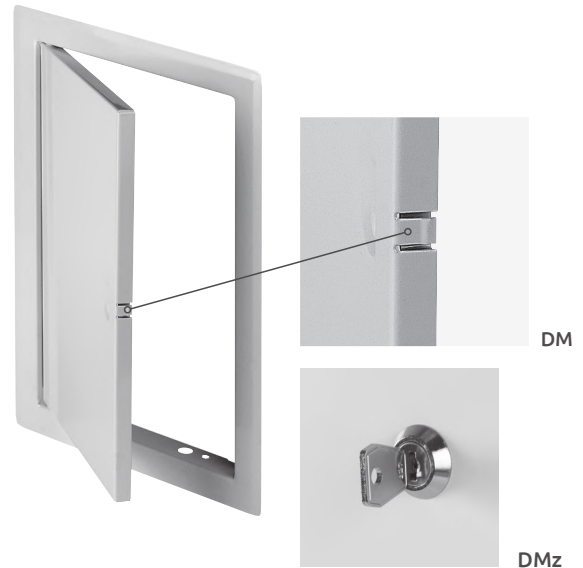
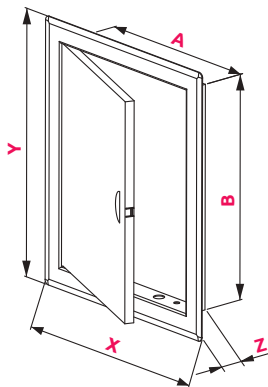
120°C	ODPORNOŚĆ TERMICZNA THERMAL RESISTANCE
MATERIAŁ RAW MATERIAL	BLACHA STALOWA STEEL SHEET



DM - drzwiczki wykonane z blachy stalowej, pokryte powłoką epoksydową w kolorze białym lub (przy wybranych modelach) brązowym lub grafitowym. Oferujemy również w drzwiczki DM wyposażone w zamek typu „Yale”.

DM - door made of steel sheet, covered with epoxy coating in white or (for selected models) an brown or graphite. We also offer DM doors equipped with a „Yale” type lock.

WYMIARY / DIMENSIONS

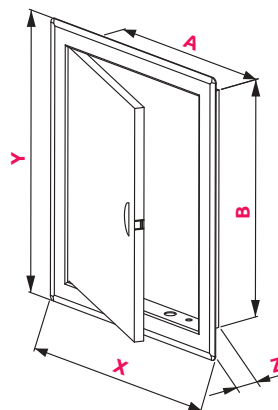


	INDEX	A	B	X	Y	Z			INDEX
1 2 4	DM81*	140	140	190	190	25	●		
1	DM82	150	150	200	200	25		●	DM82Z ●
1	DM83	150	200	200	250	25		●	DM83Z ●
1 2 4	DM79*	150	250	200	300	25	●		
1	DM84	150	300	200	350	25		●	DM84Z ●
1	DM85	200	200	250	250	25		●	DM85Z ●
1	DM86	200	250	250	300	25		●	DM86Z ●
1	DM87	200	300	250	350	25		●	DM87Z ●
1	DM89	250	250	300	300	25		●	DM89Z ●
1	DM90	250	300	300	350	25		●	DM90Z ●
1	DM91	300	300	350	350	25		●	DM91Z ●
1	DM92	300	400	350	450	25		●	DM92Z ●

	INDEX	A	B	X	Y	Z			INDEX
1	DM93	400	400	450	450	25		●	DM93Z ●
1	DM94	200	400	250	450	25		●	DM94Z ●
1	DM95	250	350	300	400	25		●	DM95Z ●
1	DM96	250	400	300	450	25		●	DM96Z ●
1	DM97	250	500	300	550	25		●	DM97Z ●
1	DM98	300	500	350	550	25		●	DM98Z ●
1	DM99	300	600	350	650	25		●	DM99Z ●
1	DM100	400	500	450	550	25		●	DM100Z ●
1	DM101	400	600	450	650	25		●	DM101Z ●
1	DM102	500	500	550	550	25		●	DM102Z ●
1	DM103	500	600	550	650	25		●	DM103Z ●
1	DM104	600	600	650	650	25		●	DM104Z ●

Produkty serii DMN wykonane są z blachy wytłuszczanej o chromoniklowym kolorze nadającym im szlachetny wygląd.

DMN-series products are made of polished steel sheets in a chromonickel colour, giving them a noble look.


WYMIARY / DIMENSIONS


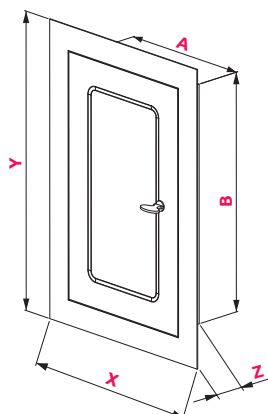
INDEX	A	B	X	Y	Z		
DMN50	140	140	190	190	25	●	
DMN51	150	150	200	200	25		●
DMN52	150	200	200	250	25		●
DMN49	150	250	200	300	25	●	
DMN53	150	300	200	350	25		●
DMN54	200	200	250	250	25		●
DMN55	200	250	250	300	25		●
DMN56	200	300	250	350	25		●
DMN57	220	270	270	320	25		●
DMN60	250	250	300	300	25		●
DMN58	250	300	300	350	25		●
DMN59	300	300	350	350	25		●
DMN61	300	400	350	450	25		●

INDEX	A	B	X	Y	Z		
DMN62	400	400	450	450	25	●	
DMN63	200	400	250	450	25	●	
DMN64	250	350	300	400	25	●	
DMN65	250	400	300	450	25	●	
DMN66	250	500	300	550	25	●	
DMN67	300	500	350	550	25	●	
DMN68	300	600	350	650	25	●	
DMN69	400	500	450	550	25	●	
DMN70	400	600	450	650	25	●	
DMN71	500	500	550	550	25	●	
DMN72	500	600	550	650	25	●	
DMN73	600	600	650	650	25	●	

120°CODPORNOŚĆ TERMICZNA
THERMAL RESISTANCEMATERIAŁ
RAW MATERIALDMW – STAL (BLACHA OCYNKOWANA) POKRYTA POWŁOKĄ EPOKSYDOWĄ
/ STEEL (GALVANIZED SHEET) EPOXY PAINTED
DMNW – STAL (BLACHA WYBŁYSZCZANA) / BRIGHTENED STEEL**DMW/DMNW**

Drzwiczki wyciorowe wyposażone w podwójne skrzydło, przeznaczone są do maskowania otworów wyczystkowych w kominach spalinowych i umożliwienia szybkiego i łatwego dostępu do samego kominu. Należy je montować poniżej ciągu spalinowego. Występują w dwóch rozmiarach, w kolorach białym brązowym, grafitowym (DMW) oraz nierdzewnym (DMNW). Wszystkie wersje wyposażone są w zamek ryglowy.

The double-leaf inspection doors are designed for covering hand holes in chimneys and to allow quick and easy access to the chimney itself. They should be installed below the internal-combustion assembly. They are available in two sizes and in colour versions – white, brown, graphite (DMW) and stainless (DMNW). All versions are fitted with a key lock.

WYMIARY / DIMENSIONSKolor biały
White colourKolor nierdzewny
/ Stainless colour
Do zastosowania wewnątrz pomieszczeń
/ For internal use

KOLOR / COLOUR	INDEX	A	B	X	Y	Z		
1	DMW81	140	140	190	190	20	●	●
1	DMW79	150	250	200	300	20	●	●
2	DMW81BR	140	140	190	190	20	●	●
2	DMW79BR	150	250	200	300	20	●	●
4	DMW81GR	140	140	190	190	20	●	●
4	DMW79GR	150	250	200	300	20	●	●
11	DMNW50*	140	140	190	190	20	●	●
11	DMNW49*	150	250	200	300	20	●	●

Firma Awenta oferuje cztery grupy maskownic, spełniających te same zadania, jednak różniące się przeznaczeniem.

Awenta provides four groups of covers serving the same function, but with different purposes.

MKOM

MASKOWNICE KOMOROWE PVC
PVC CHAMBER ACCESS PANELS



40°C

ODPORNOŚĆ TERMICZNA
THERMAL RESISTANCE

MATERIAŁ
RAW MATERIAL

PVC
PVC

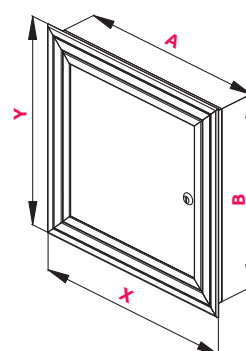
Maskownice komorowe, wykonane z profili PVC, są dedykowane do większych wnęk zarówno w ścianach, jak i w suficie. Ich sztywna konstrukcja gwarantuje stabilność wytrzymałość i trwałość. Produkty cechują się doskonałym poziomem izolacji termicznej i akustycznej. Wszystkie produkty tej serii wyposażone są w zamek ryglowy z kluczykiem.

Chamber covers, made of PVC profiles, are designed for larger recesses in both walls and ceilings. Their rigid construction guarantees stability, strength, and durability. The products are characterised by excellent levels of thermal and acoustic insulation. All products in this series are fitted with a key lock.



INDEX	A	B	X	Y	
MKOM31	225	325	250	350	●
MKOM32	225	375	250	400	●
MKOM33	225	475	250	500	●
MKOM34	275	475	300	500	●
MKOM35	275	575	300	600	●
MKOM36	375	375	400	400	●
MKOM37	375	475	400	500	●
MKOM38	375	575	400	600	●
MKOM39	475	475	500	500	●
MKOM40	475	575	500	600	●
MKOM41	575	575	600	600	●
MKOM42	575	775	600	800	●
MKOM43	675	975	700	1000	●
MKOM44	775	1175	800	1200	●
MKOM45	275	375	300	400	●

WYMIARY / DIMENSIONS

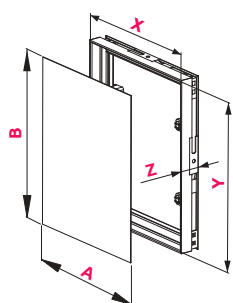


Maskownice serii MPCV przeznaczone są do zabudowy wnęk rewizyjnych w pomieszczeniach, których ściany wyłożone są płytkami glazury. Produkt składa się z profilu PVC, którego krawędzie imitują fugę oraz stalowej płytki, do której - za pomocą kleju lub silikonu - należy przymocować płytkę glazury, tak aby całość wkomponowała się w otoczenie. Ramka wyposażona jest w wąsy montażowe ułatwiające osadzenie, a także w regulowane magnesy, które przytrzymują wypełnienie. Zaletą wyrobu jest łatwy i szybki montaż bez konieczności przycinania płytek. MPCV produkowane są w wielu rozmiarach zgodnych z najpopularniejszymi rozmiarami płytek glazury.

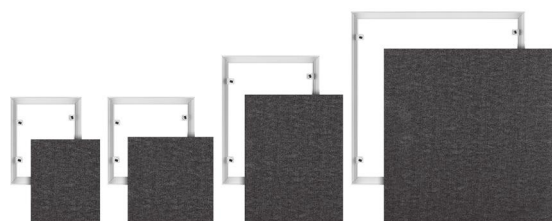
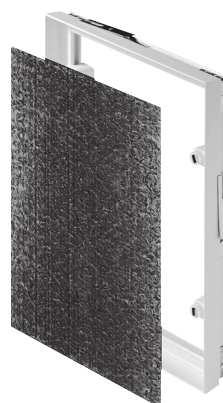


INDEX	A	B	X	Y	Z	
MPCV2	150	200	155	205	30	●
MPCV4	200	200	205	205	30	●
MPCV5	200	250	205	255	30	●
MPCV6	200	300	205	305	30	●
MPCV7	200	400	205	405	30	●
MPCV10	250	330	255	335	30	●
MPCV11	300	300	305	305	30	●
MPCV15	250	400	255	405	30	●
MPCV17	250	300	255	305	30	●
MPCV18	250	350	255	355	30	●

WYMIARY / DIMENSIONS



MPCV series covers are designed for the installation of inspection openings in rooms in which walls are covered with tiles. The product consists of a PVC profile, the edges of which imitate a joint, and steel tiles, to which - with glue or silicone - the tiles should be fixed, so that the whole is merged with the surrounding décor. The frame is equipped with elements facilitating installation, as well as adjustable magnets which hold the filling in place. The advantage of the product is its easy and quick installation, in which no tiles need be cut. The MPCV covers are available in many sizes compatible with the most-common ones to match them with the tile sizes.



SYSTEM POZIOMOWANIA PŁYTEK TILE LEVELING SYSTEM

TEOKLINY

System wspomaga proces samodzielnego układania płytek na powierzchniach podłóg i ścian. Składa się z elementów (TEO) wykonanych z tworzywa sztucznego, które mają za zadanie właściwe odgraniczenie płytek zachowując żądaną między nimi odległość. Dodatkowym elementem są specjalne kliny, które po odpowiednim umieszczeniu w otworze TEO, (2 szt. w przeciwnych do siebie kierunkach) równoważą siły działające na docisk płytki. Po upływie 24 godzin za pomocą gumowego młotka należy usunąć TEO z ułożonej powierzchni, natomiast kliny są wielokrotnego użytku.

The system facilitates laying tiles on walls and floors. It consists of elements made of plastic (TEO), designed to ensure proper tile spacing while maintaining the required distance between them. The other element are special wedges, which are inserted correctly in the TEO hole (2 pieces in opposite directions) to balance the forces exerting pressure on a tile. After 24 hours, use a rubber hammer to remove the TEO from between the cemented tiles, while the wedges remain reusable.



TEO



KLIN

Układanie płytek nigdy wcześniej nie było tak łatwe!
Laying tiles has never been so easy!



INDEX	Zestaw zawiera / A set contains
TEO_KLIN10	10 x TEO + 10 x KLIN
TEO_KLIN50	50 x TEO + 50 x KLIN
TEO_KLIN100	100 x TEO + 100 x KLIN
TEO_50	50 x TEO
TEO_100	100 x TEO



TEO K
10 kpl./sets



TEO K
50 kpl./sets



TEO K
100 kpl./sets



TEO
50 szt./pcs



TEO
100 szt./pcs

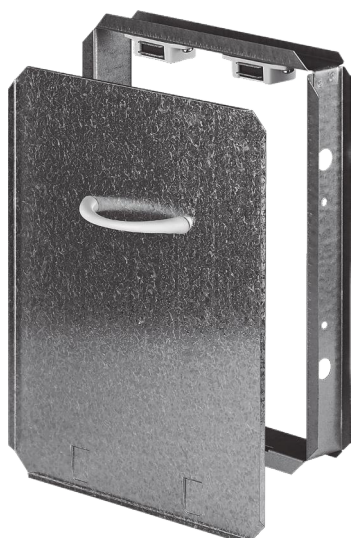
MMC

Maskownice metalowe
Metal access panels

MATERIAŁ | STAL OCYNKOWANA
RAW MATERIAL | GALVANIZED STEEL SHEET

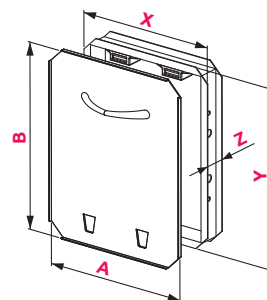
Maskownice metalowe (seria MMC) wykonane w całości z blachy ocynkowanej stanowią alternatywę dla maskownic serii MPCV. Zasadniczą różnicę stanowi konstrukcja ramki oraz materiał, z którego zostały wykonane. Do maskownic serii MMC dołączony jest ponadto uchwyt, który należy zamocować do płytki glazury.

Metal covers (the MMC series), made entirely of galvanised steel sheet, are an alternative to MPCV-series covers. The main difference is the construction of the frame and the material from which it is made. MMC-series covers also come with a handle which should be mounted onto the tile.



INDEX	A	B	X	Y	Z	
MMC2	150	200	120	170	30	●
MMC4	200	200	170	170	30	●
MMC5	200	250	170	220	30	●
MMC6	200	300	170	270	30	●
MMC7	200	400	170	370	30	●
MMC10	250	330	220	300	30	●
MMC11	300	300	270	270	30	●
MMC15	250	400	220	370	30	●
MMC17	250	300	220	270	30	●
MMC18	250	350	220	320	30	●

WYMIARY / DIMENSIONS



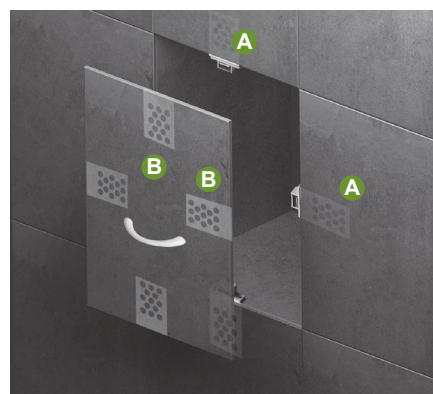
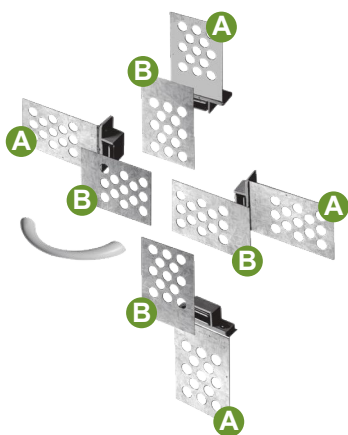
MU-1

Maskownica uniwersalna
Universal access panel

MATERIAŁ | STAL (BLACHA OCYNKOWANA), PVC
RAW MATERIAL | GALVANIZED STEEL, PVC

Maskownica uniwersalna MU1 przeznaczona jest do płytek, których rozmiar czy specyfika wykluczają zastosowanie maskownic MPCV oraz MMC. Maskownica uniwersalna, to komplet uchwytów i magnesów, który można zastosować do płytek dowolnego rodzaju i wymiaru.

The MU1 universal cover is designed for tiles whose size or specificity precludes the use of MPCV and MMC covers. The universal cover is a set of handles and magnets, which can be used for tiles of any type and size.



Przykład zastosowania maskownicy uniwersalnej
Example of the universal masking cover application

40°CODPORNOŚĆ TERMICZNA
THERMAL RESISTANCEMATERIAŁ
RAW MATERIALALUMINIUM, STAL, PŁYTA KG
ALUMINIUM, STEEL, PLASTERBOARD

KLAPY REWIZYJNE / Access Hatches

KLAPY REWIZYJNE ALUMINIOWE KRAL
ALUMINIUM ACCESS HATCHES KRAL SERIES**KRAL**

Klapy rewizyjne serii KRAL wykonane są z aluminiowych profili oraz wodoodpornej płyty kartonowo-gipsowej grubości 12,5 mm. Produkt wyposażony jest w zatrzaski sprężynowe typu mini-latch, dzięki którym otwieranie i zamykanie skrzydła odbywa się po jego docięnięciu. Zaleca się pokrycie płyty kolorem farby odpowiadającym barwie pomieszczenia, w którym produkt został zainstalowany.

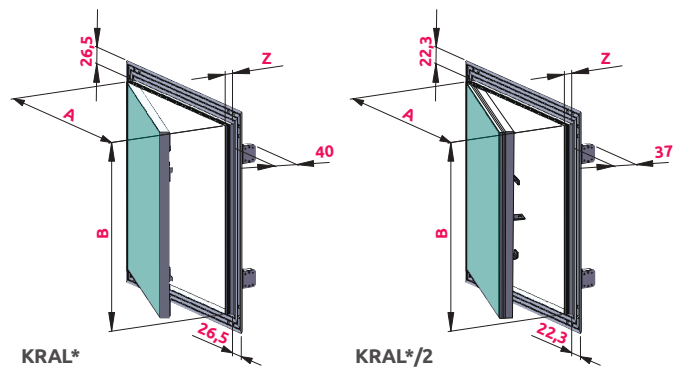
KRAL-series access flaps are made of aluminium profiles and waterproof drywall panels 12.5 mm in thickness. The product is equipped with mini-latch spring clips, thanks to which the door leaf is opened and closed after it is pressed. It is recommended to paint the panel in a colour corresponding to the colour of the room in which the product is installed.



INDEX	A	B	Z
KRAL1	150	200	12.5
KRAL2	200	200	12.5
KRAL3	200	250	12.5
KRAL4	200	300	12.5
KRAL5	225	300	12.5
KRAL6	250	300	12.5
KRAL7	250	330	12.5
KRAL8	250	350	12.5
KRAL9	250	400	12.5
KRAL10	300	300	12.5
KRAL11	300	600	12.5
KRAL12	400	400	12.5
KRAL13	400	600	12.5
KRAL14	500	500	12.5
KRAL15	600	600	12.5
KRAL16	150	150	12.5
KRAL17	200	400	12.5
KRAL18	250	250	12.5
KRAL19	300	400	12.5
KRAL20	300	500	12.5
KRAL21	400	500	12.5
KRAL22	500	600	12.5
KRAL23	150	300	12.5



WYMIARY / DIMENSIONS

**KRAL*/2**

Klapy typu KRAL*/2 są produkowane z takich samych materiałów jak KRAL. Różni je natomiast grubość płyty - aż 25 mm. Produkt dzięki temu jest trwalszy, cechuje go wyższy stopień izolacji akustycznej. Ponadto zastosowano specjalne zawiasy umożliwiające łatwe wyjęcie skrzydła z ramki. Ze względu na znaczny ciężar skrzydeł, produkty wyposażone są w linkę zabezpieczającą przed niekontrolowanym otwarciem.

The KRAL*/2 type access hatches are made of the same materials as KRAL. The difference is the thickness of the cardboard - up to 25 mm. The products is more durable and it is characterized by a higher degree of sound insulation. The used special hinges allow to easily remove the hatch leaf out from the frame. Due to the considerable weight of the leaf, the products are equipped with a cable to protect against uncontrolled opening.

INDEX	A	B	Z
KRAL2/2	200	200	25
KRAL10/2	300	300	25
KRAL12/2	400	400	25
KRAL14/2	500	500	25
KRAL15/2	600	600	25



Grubsza, wzmocniona konstrukcja
Thicker, reinforced construction



Linka zabezpieczająca przed niekontrolowanym otwarciem.
A cable to protect against uncontrolled opening.



Zawias umożliwiający wyjęcie skrzydła z ramki
A hinge allowing the hatch leaf to be removed from the frame



Uszczelka
Seal

Awenta
SINCE 1989



Podane właściwości produktów zostały przedstawione w celach informacyjnych i nie stanowią oferty w myśl przepisów prawa handlowego. AWENTA E.W.A. Chomka Spółka Jawna nie ponosi żadnej odpowiedzialności za błędy powstałe w procesie publikacji i zastrzega sobie prawo do zmiany parametrów technicznych z powodów konstrukcyjnych bądź handlowych bez uprzedzenia.

The specified product properties are presented for information purposes and do not constitute an offer under the commercial law. AWENTA E.W.A. Chomka Spółka Jawna does not bear any responsibility for mistakes made in the publication process and reserves the right to change technical parameters due to design or trade reasons without prior notice.

Awenta Spółka Jawna
05-300 Mińsk Mazowiecki
Stojadła, ul. Warszawska 99
Poland

tel.: +48 25 758-52-52
+48 25 758-93-92
e-mail: info@awenta.pl

www.awenta.pl

awenta.pl

